

嵌入式 Internet 控制系统的设计与分析

宗 群, 李 然, 王 波

(天津大学电气与自动化工程学院, 天津 300072)

[摘要] 对嵌入式 Internet 控制系统设计的相关问题进行了研究, 包括系统需求、系统结构、设计与实现方法等, 在此基础上建立了具有嵌入式 Internet 节点的控制系統, 实现了其在电梯远程监控系统 (REMS) 中的应用, 通过测试证明可以很好的满足实际需要。

[关键词] 嵌入式 Internet 控制系统; REMS; DS80C400; JAVA; TINI

[中图分类号] TP273 **[文献标识码]** A **[文章编号]** 1009-1742 (2005) 05-0053-04

1 引言

现今各种嵌入式设备与系统在众多领域得到了广泛的应用, 而嵌入式系统的网络化与智能化是其发展的必然趋势, 嵌入式 Internet 技术便是其中发展最为迅速的一项新兴技术。嵌入式 Internet 一般是指将嵌入式设备直接接入 TCP/IP 网络, 以 Internet 为介质实现信息交互, 使连接到 Internet 的各种设备具有远程监控、诊断和管理的功能。在控制领域, 实现控制网络与 Internet 信息网络的紧密集成, 可以最大限度地降低系统资源和总体成本, 完成最优配置, 提高系统可靠性并减少功耗, 克服其他远程监控方法的不足, 具有广泛的应用前景和巨大的市场价值。

目前嵌入式 Internet 技术的研究大多集中在具体的实现方法方面, 而从系统结构和设计方法角度看对嵌入式 Internet 控制系统的研究相对较少^[1]。由于嵌入式 Internet 技术存在着如处理器能力、网络延迟、安全性等特有問題, 一般的计算机控制系统设计方法已不再完全适用, 因此需要对嵌入式 Internet 控制系统的设计与实现进行深入的研究。

2 系统结构

2.1 系统分析

嵌入式 Internet 控制系统设计的核心是利用嵌入式网络设备对一般的计算机控制系统进行改进或者是替换其中的某些部分, 使设备直接与 Internet 相连, 实现远程监控^[2]。以工业控制中计算机控制系统为基础, 结合本实验室开发的电梯远程监控系统 (REMS), 设计了具有嵌入式 Internet 节点的电梯远程监控系统, 其中嵌入式 Internet 节点用来替换一般计算机监控系统的监控工作站部分。采用这样的设计结构是因为:

1) 作为运算和监视工具的远程监控服务器, 需要实现完善的全局监控、数据库、人机接口等功能, 而嵌入式设备的处理能力和资源一般不能满足这些要求;

2) 从技术上看将现场控制器直接接入 Internet 是可以实现的, 但是由于 Internet 存在着诸如安全性以及网络延迟等问题, 对于安全性或实时性要求较高的场合 (如电梯控制), 不适合直接将现场控制设备接入 Internet;

3) 用嵌入式设备替换原有的监控工作站, 可以高效地获得系统实时状态数据; 根据系统应用目

标和需求,可以对系统的资源进行最优化配置,降低系统成本;发挥嵌入式网络技术体积小、配置简单的优势,可采用特殊的硬件平台适应控制现场恶劣的环境要求,克服一般的 PC 机可能由于电源断电、电磁干扰、噪音等影响的缺点;另外嵌入式系统以应用为中心,功能专性强,一定程度上可减少遭受攻击的可能,提高系统的可靠性。

2.2 系统结构

基于以上分析,结合电梯远程监控,设计了嵌入式 Internet 控制系统,结构如图 1 所示。

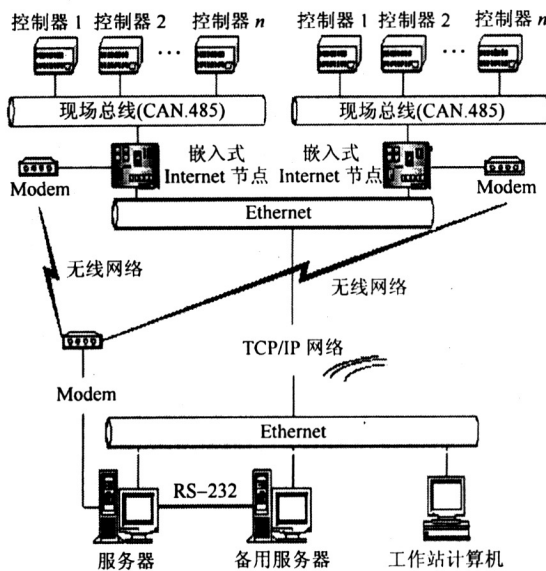


图 1 嵌入式 Internet 控制系统结构图

Fig.1 Frame scheme of embedded internet control system

电梯控制器(图 1 中为控制器,因为本系统具有一定的通用性)通过变频器控制电机的运行,同时采集各楼层的呼梯信号和电梯的状态信号,经 CAN 总线或 RS-485 总线与嵌入式 Internet 节点进行通信。嵌入式 Internet 节点作为网关,为 CAN 总线或 RS-485 总线提供 TCP/IP 网络的接入,将电梯控制器的数据传送至远程服务器,同时将服务器的命令信息转换为 CAN 总线或 RS-485 总线上传送的信息提供给电梯控制器,当电梯发生故障或出现网络故障时进行短消息报警,同时将重要的数据信息经无线网络传送给服务器,完成对电梯状态的监控和故障报警,保证系统的安全运行。嵌入式 Internet 节点通过 TCP/IP 网络接受工作站计算机的远程编程、调试、配置和控制。备用监控服务器与监控服务器以冗余方式运行,二者通过

RS-232 串行通信,当备用机监测到服务器故障后马上进行切换,接管监控网络,采用这种机制很好地解决系统中可能出现的永久性故障问题,提高了系统可靠性。

2.3 相关问题分析

由于嵌入式 Internet 技术自身存在一些不足,在进行嵌入式 Internet 控制系统设计时必须对相关的问题进行分析研究。

1) 系统安全 对于 Internet 网络上存在的安全隐患主要采用现有的安全方法如网络防火墙解决,同时为了保障系统自身的安全性和可靠性,除了前面所述的双机冗余和通信网络冗余机制外,还对传输的数据进行信息验证编码和奇偶位校验以保证数据的完整性和可用性,并对数据进行加密确保数据的保密性。考虑嵌入式处理器的能力限制,具体的实现采用了简化的方式。

2) 用户认证和管理 建立了用户认证机制保证用户对系统进行访问控制,并对用户分配不同的优先级以防止多个用户同时对系统进行操作造成控制器目标冲突,协调多用户的使用。此外,将系统的操作分为两种类型:调试型操作和用户正常操作,调试型操作是连续、排外的,不允许有任何的中断。

3) Internet 时间延迟的考虑 由于 Internet 上存在严重的不确定动态时间延迟,很难对其进行准确的建模和预测,因此在实际设计过程中,需要根据系统实际的需要和 Internet 传输的特点进行仔细的分析。通过实验表明,构建的嵌入式 Internet 系统可以满足电梯远程监控的实时性需要。

4) 人机接口 嵌入式 Internet 控制系统的用户界面和人机接口的设计目标是使操作人员能够迅速了解控制系统的实时状态,提供形象的问题解决环境。根据任务的不同,开发了服务器和工作站的用户界面和人机接口,用来显示是当前系统状态、历史数据、各种统计结果,以及操作控制功能的各种基本元素。

3 嵌入式 Internet 节点的实现

3.1 硬件设计

嵌入式 Internet 节点微处理器使用基于 51 内核的 DS80C400 芯片,该芯片具有高性能的体系结构,最大时钟频率 75 MHz,最多可扩充 16 MB 外围存储器。该芯片集成了一个 10/100 MHz 以太网

控制器、一个 CAN2.0B 控制器、一个 1-Wire 总线控制器、三个串行接口以及 64 个 IO 接口。此外，其内置 ROM 中固化了 TCP/IP 协议栈和 TINI 实时操作系统，支持 Ipv4 和 Ipv6。

节点硬件结构图^[3]如图 2 表示，该节点采用 PHY 设备 LXT972 和以太网变压器实现了 Ethernet 接口；外接 CAN 总线收发器接口芯片 82C250 实现了 CAN 总线接口；扩展了 MAX560 和 MAX3483E 实现 RS-232 和 RS-485/422 的通信接口，其中包括 2 个 RS-232 接口和 1 个 RS-485/422 接口。通过以上的设计可以提供 TCP/IP 网络和 CAN, RS-485 总线网络的完善通信功能，最大地满足实际需要。

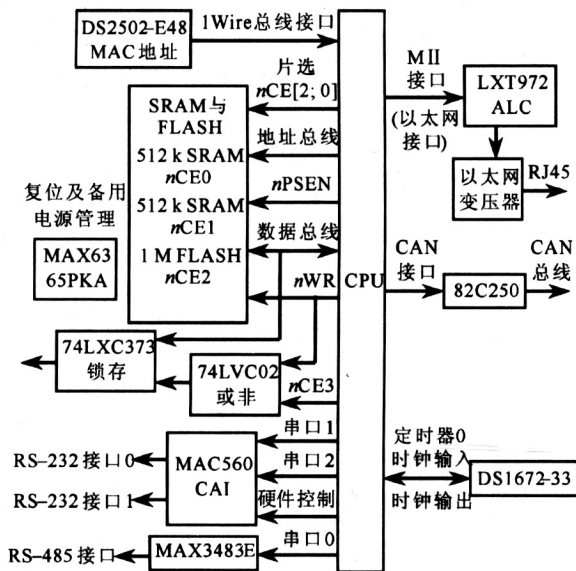


图 2 嵌入式 Internet 节点硬件结构图

Fig.2 Structure of embedded internet unit

3.2 软件设计

DS80C400 芯片内部的集成 ROM 中固化了由 DALLAS 公司开发的 TINI 嵌入式操作系统，其中整合了高度优化的 Java 运行环境，负责管理系统资源，包括访问存储器、安排多进程和多线程（最多支持 16 个线程）、同内外部组件进行交互等。TINI 还提供了一些 Java 核心类包，用户可以方便地利用这些类开发自己的应用程序，从而大大的缩短开发周期。

在设计过程中，根据节点所要实现的功能，以 UML 进行辅助设计，开发了 4 种不同的类，包括负责以太网通信的类、同 CAN 和 RS-485 通信的类、负责故障报警的类以及电梯数据管理类。在程

序运行中，利用 Java 的多线程机制，同时运行实现上述类的线程。

DS80C400 支持以太网的 DHCP 和 TFTP 网络启动功能，通过使用 TINI 提供的 Slush，可以利用 FTP 服务实现程序的远程下载，利用 TELNET 服务实现程序的远程调试和远程配置。

使用基于 TINI 平台的 Java 技术对软件进行开发^[3~5]，实现了基本的数据管理、不同网络间的协议转换和故障报警等功能，以及嵌入式 Internet 节点的程序远程下载、调试和配置功能。软件程序具有很强的可移植性，提高了嵌入式 Internet 控制系统的灵活性和稳定性。

4 系统实现与测试

使用实验室内部局域网模拟 Internet 网络，以本实验室开发的 2 台虚拟电梯作为系统的监控对象，以 2 台计算机作为监控服务器和备用监控服务器。由于嵌入式处理器运算和处理能力的限制，嵌入式 Internet 节点不再进行电梯数据库的管理工作和人机界面，只完成数据传输、故障判断及报警等基本功能。远程监控服务器对数据进行处理和显示，管理维护数据库，并在电梯发生故障时提供多种报警方式。图 3 是远程服务器的监控界面。

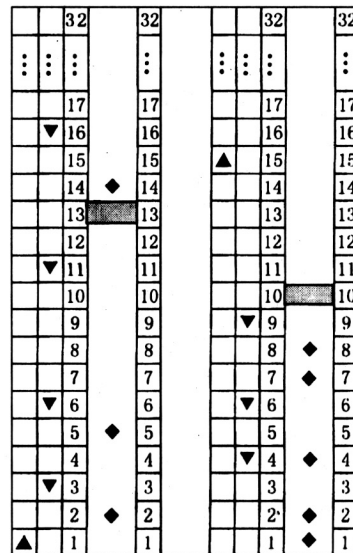


图 3 电梯远程监控服务器界面（示意图）

Fig.3 Sketch map of remote elevator monitoring server interface

为防止微处理器超负荷运行，开发了上位机测试和分析程序对嵌入式处理器的处理能力进行测试

试。测试程序模拟远程监控服务器通过网络向嵌入式 Internet 节点发送伪查询命令,并开始计时,嵌入式网络节点根据伪命令从数组中取得数据并打包发送回测试程序,当测试程序收到数据后停止计时,然后对数据包的合法性做出判断,重复上述步骤。共进行了 10 组测试,每组测试进行 1 000 次命令发送。

测试统计结果画面如图 4 所示。

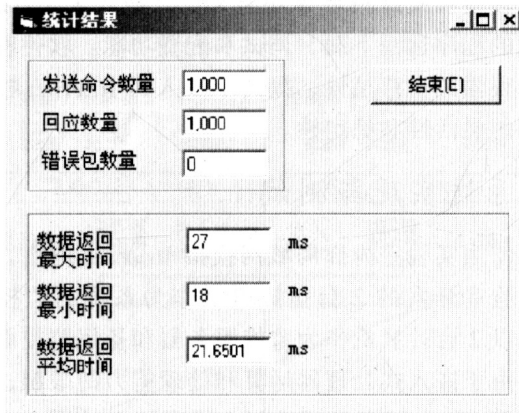


图 4 测试程序统计结果

Fig.4 Statistical result of testing program

对 10 000 个测试命令进行统计,节点的总响应时间平均值 21 ms 左右,没有错误的数据包出现。根据实际测试测得局域网内部数据传输的时间小于 10 ms,嵌入式节点的平均响应时间在 21 ms 以内。统计结果说明嵌入式处理器未达到任务过

载规定,并能够在允许的时间和条件下完成给定的任务。

5 结论

以 REMS 为应用对象,建立了完整的嵌入式 Internet 控制系统,并对嵌入式 Internet 控制系统的设计问题进行了分析和研究,最后进行了嵌入式处理器处理能力测试。将嵌入式 Internet 控制系统应用于 REMS,实现了控制网络与 Internet 的连接,大大地延长了监控距离,远程监控服务器可以监控多个现场的电梯,从而完成大面积地区群组电梯的监控。同时提高了 REMS 的灵活性、稳定性,降低了系统成本,促进了 REMS 更加广泛的应用。

参考文献

- [1] Szymanski J W. Embedded internet technology in process control devices [J]. IEEE: WFCS - 200, Portugal, 2000, (Sep): 301~308
- [2] 杨清宇,施仁.基于因特网的工业控制网络体系结构研究[J].信息与决策,2002,31(5):466~472
- [3] 刘洋,雷霆,瞿小明,等.嵌入式系统软硬件功能分配的研究[J].计算机工程,2003,29(7):66~68
- [4] 金永贤.应用于嵌入式系统开发的 Java 技术[J].电测与仪表,2003,40(7):52~54
- [5] Bruce Eckel. Java 编程思想[M].侯捷译.北京:机械工业出版社,2002

The Design and Analysis of Embedded Internet Control System

Zong Qun, Li Ran, Wang Bo

(School of Electric and Automation Engineering, Tianjin University, Tianjin 300072, China)

[Abstract] An embedded Internet control system with embedded Internet nodes, of which the requirements and architecture is analyzed and studied, has been built up successfully and put into practice in REMS. Then the whole system is fully tested to prove that it can meet with the practical requirements well.

[Key words] embedded Internet control system; REMS; DS80C400; JAVA; TINI