

# 特大城市暴雨灾害断链推演与应对方法研究

靳文波<sup>1</sup>, 杨继星<sup>1\*</sup>, 刘韶菲<sup>1</sup>, 张云雷<sup>2</sup>, 肖甜甜<sup>1</sup>

(1. 应急管理部大数据中心, 北京 100013; 2. 华北科技学院计算机学院, 河北廊坊 065201)

**摘要:** 近年来我国特大城市暴雨链生灾害频发, 严重威胁人民的生命财产安全和社会稳定, 采取有效应对措施及时进行断链减灾至关重要。本文深入梳理暴雨链生灾害体系, 研究当前内涝灾害趋势推演模型以及各类推演模拟成果在灾害链阻断过程中的重要作用, 提出模拟推演与综合响应相结合的断链思路, 明确各类应急主体在特大城市巨灾应对过程中的响应策略。同时, 提出以“预案”“监测”“推演”“协同”“救援”为基础的特大城市暴雨链生灾害总体应对思路, 针对突发灾害场景下的多部门预案协同、多维度信息汇聚、多层次精准预警、多队伍联动调度等关键问题提出了完备综合预案体系、构建监测预警网络、提升模拟推演应用、强化联合响应能力、夯实精准救援能力五方面应对方法。并在政策法规制定、标准编制、智慧化技术应用、智能预警与定向发布技术的推广、“全民应急”新格局的形成方面提出了发展建议。

**关键词:** 暴雨; 链生灾害; 趋势推演; 协同响应; 防灾减灾

**中图分类号:** X4 **文献标识码:** A

## Chain Breaking Simulation and Countermeasures of Rainstorm Disasters in Megacities

Jin Wenbo<sup>1</sup>, Yang Jixing<sup>1\*</sup>, Liu Shaofei<sup>1</sup>, Zhang Yunlei<sup>2</sup>, Xiao Tiantian<sup>1</sup>

(1. Ministry of Emergency Management Big Data Center, Beijing 100013, China; 2. School of Computer, North China Institute of Science and Technology, Langfang 065201, Hebei, China)

**Abstract:** In recent years, rainstorm chain disasters occurred frequently in megacities in China, seriously threatening people's life and property safety and social stability. Therefore, it is essential to take effective measures to timely break the chain and mitigate the disasters. This study thoroughly analyzes the disaster chain system of rainstorms and studies the trend deduction model of waterlogging disasters and the important role of various deductive simulation results in intercepting the disaster chain. It also proposes a chain breaking idea of combining simulation deduction with comprehensive response and clarifies the response strategies of various emergency bodies in the disaster response in megacities. Moreover, an overall response idea based on the policy of preparation, supervision, simulation, connection, and rescue is proposed. In view of the key problems including multi-department plan coordination, multi-dimensional information aggregation, multi-level accurate warning, and multi-team linked dispatching, we propose the following countermeasures: completing the comprehensive plan system, constructing a monitoring and early warning network, improving simulation and deduction application, strengthening joint response ability, and boosting the accurate rescue ability. Furthermore, development suggestions are proposed from the following aspects: formulation of policies and regulations, compilation of standards, application of intelligent technology, promotion of intelligent early warning and directional release technology, and formation of a new pattern of "national emergency."

**Keywords:** rainstorm; chain disaster; trend simulation; cooperative response; disaster prevention and mitigation

**收稿日期:** 2022-11-20; **修回日期:** 2022-12-06

**通讯作者:** \*杨继星, 应急管理部大数据中心高级工程师, 主要研究方向为城市安全风险评估与监测预警; E-mail: yangjixing1921@qq.com

**资助项目:** 中国工程院咨询项目“国家城市安全风险智能管控战略研究”(2022-XY-109); 重大自然灾害与公共安全专项“特大城市外洪内涝灾害链联防联控应急技术与示范”(2022YFCC3090600)

**本刊网址:** www.engineering.org.cn/ch/journal/sscae

## 一、前言

特大城市一般具有人口密度大、经济发达、城市功能复杂等特征。由于人口、资源、环境、设施等要素高度聚集,一种灾害事故往往导致其他灾害事故发生,产生放大效应,进而带来极为恶劣的负面影响<sup>[1]</sup>。近年来,武汉、广州、北京、深圳、郑州等城市频繁遭遇强降雨袭击,引发了严重的暴雨链生灾害,可谓“逢雨必涝,遇涝则瘫”,暴露出我国特大城市存在极端暴雨天气的应急响应及处置能力不足等问题,各级政府部门也开始高度关注并着手制定和采取措施来解决问题。因此,以灾害链理论研究为基础,加强对有关自然灾害尤其是针对城市暴雨链生灾害的应急管理研究,已成为当前一项迫在眉睫的任务。

党的十八大以来,党中央高度重视防灾减灾工作,提出一系列明确要求,作出一系列重大部署,推出一系列重大举措。强调要牢固树立灾害风险管理和综合减灾理念,坚持以防为主、防抗救相结合,坚持常态减灾和非常态救灾相统一,努力实现从注重灾后救助向注重灾前预防转变,从应对单一灾种向综合减灾转变,从减少灾害损失向减轻灾害风险转变。可见多灾种、灾害链场景下的综合监测预警研究势在必行,应急管理部、住房和城乡建设部、水利部等部门也针对城市内涝灾害防治发布了一系列建设导向与治理标准,为各级城市针对暴雨链生灾害开展防灾减灾工作提供了大量指导意见。但特大城市暴雨链生灾害的监测与应对是一项极为复杂的系统工程,涉及城市工业危险源、公共场所、基础设施、自然灾害、公共交通、突发公共卫生事件等诸多因素与众多行业部门,这给灾害发生前市级行政单位的综合应对与灾害蔓延过程中各专职行政部门的应急处置带来极大挑战。虽然近年来我国综合自然灾害监测预警能力不断提升,但在特大城市内依然存在综合监测预警体系不健全、联合管理协调机制不完善、跨域联动响应能力不足等问题。

为研究暴雨链生灾害对特大城市造成的综合影响,我们针对灾害链进行了深入细致的综合研究与分析,自灾害科学体系提出灾害链这一概念以来<sup>[2]</sup>,城市链生灾害便引起广泛的学术关注。灾害链这一复杂系统可分为孕灾环境系统、致灾因子系

统和承灾体系统,三个系统之间相互作用相互耦合,诱发一系列的灾害事件,从而形成灾害链,并将灾害链分为串发性灾害链和并发性灾害链两种<sup>[3]</sup>。从灾害的发生过程角度,对灾害链的演化过程进行划分,可划分为灾害演化早期、灾害演化中期以及灾害演化晚期,并针对灾害演化不同阶段的特性进行描述和研究,把灾害链划分为崩裂滑移链、周期循环链、支干流链、树枝叶脉链等类型<sup>[4]</sup>;灾害链传递强调了灾害传递过程中的因果关系,灾害传递过程可划分为致灾环、激发环、破坏环、断链环等灾害传递环节,丰富和补充了灾害链的研究<sup>[5]</sup>。

本文拟通过深入挖掘特大城市暴雨链生灾害体系,结合专题模拟推演能力以及成果实战应用场景,综合分析推演成果在灾害链阻断过程中的支撑作用。提出以模拟推演为基础,多部门协同联动与综合响应相结合的断链思路,细化明确各类应急主体在特大城市巨灾综合应对过程中的响应策略与联合响应能力,为特大城市各部门在暴雨链生灾害监测预警及综合处置过程中的各项工作提出应对建议,兼具学术探索与实践应用价值。

## 二、特大城市应对暴雨灾害存在的问题

2014年11月,国务院发布《关于调整城市规模划分标准的通知》,其中规定:城区常住人口500万以上1000万以下的城市为特大城市;城区常住人口1000万以上的城市为超大城市。根据国家统计局发布的《经济社会发展统计图表:第七次全国人口普查超大、特大城市人口基本情况》,全国有超大城市7个,分别是上海、北京、深圳、重庆、广州、成都、天津;有特大城市14个,分别是武汉、东莞、西安、杭州、佛山、南京、沈阳、青岛、济南、长沙、哈尔滨、郑州、昆明、大连。为便于表述,在本文中将这21个城市统称为特大城市。

为了深入研究特大城市在面对特大暴雨及其链生灾害过程中受到的各类影响,理清造成相关影响的深层次原因,以北京、深圳、郑州、杭州、武汉等多个城市发生的暴雨内涝灾害为例,对城市内各级行政部门以及企事业单位灾害应对过程中涌现出的各类问题进行逐一分析,总结特大城市在面对暴雨灾害时的影响特性,以便提出应对措施。

根据对多例灾害复盘资料的综合分析,在内涝灾害发展期间,市内各级部门既有前期重视程度不够造成的防范部署不到位,也有应急预案未协同造成的响应迟滞;有应对策略不精准造成的措施空泛,也有组织机构混乱造成的统一指挥缺失;有预警发布未衔接造成的动员不力、还有防范意识不牢固造成的伤亡事件。针对灾害过程中涌现出的各类事件,从减灾应对角度逐一分析其深层次原因,可得出如下灾害特性。

### (一) 灾害影响“螺旋上升”

在灾害发展蔓延过程中,地面积水、地下空间进水、山洪、泥石流等链生灾害多发,大量地下配电站进水又进一步造成了城市内的电力、通信中断,不仅影响到民众的自发避灾救灾,也对城市行政部门指挥调度造成了阻碍,这类阻碍反过来又导致灾害影响进一步扩大,形成了灾害影响程度的“螺旋上升”。

### (二) 民众避灾“缺乏指引”

在灾害蔓延发展过程中并未有对应政府部门针对民众发出具体的避灾指令或减灾指引,城区民众照常外出通勤,山区居民未提前进行避灾,部分公共设施未及时停运,一些易积涝区域也未禁止人员进入。大量民众缺乏应对复杂多变灾害的专业避灾知识,造成了多起伤亡事件的出现。

### (三) 灾害分析“全凭人力”

在长灾害发展过程中,特大城市会同时面临水库决堤漫坝、城市严重内涝、山区洪水泥石流、城区内大面积停电和通信中断等多种灾害类型交叠呈现的复杂形势,极易同时在多个区域发生人员伤亡情况。然而指挥调度机构由于缺乏快速精准的分析能力,只能机械化地按照单一灾害应对预案进行分项处置,导致次生灾害与各类突发情况未得到及时响应与调度,造成了严重后果。

### (四) 部门协同“各自为政”

灾害分析能力不足,灾害精准预警信息未发布、灾害响应迟缓等情况的主要原因之一,就是地方各行政部门在响应预案、监测数据、协同配合方面存在业务壁垒。与灾害应对相关的多个不同部门

分别形成了较为封闭的监测-分析-响应体系。无论是数据采集应用、发展趋势分析又或是救援实战等工作,都受到部门壁垒的制约,导致在面临突发巨灾时各个部门“各自为政”。

### (五) 指挥机构“群龙无首”

部门壁垒森严的后果便是在应对巨灾时统一指挥调度机构的缺失,多个指挥体系的重复调度部署,无论是对人力资源、物资资源、监测成果还是时间资源都造成了极大的浪费。同时,多个指挥机构之间的信息不互通,又使得每个独立体系都在“盲人摸象”,缺乏统一指挥机构进行全面调度,未能在灾害应对过程中形成合力。

综上所述,在特大城市暴雨灾害应对过程中,多部门协同能力缺失,监测网络未贯通、预警信息未下达以及指挥调度体系混乱等情况极大地制约了地方行政部门与普通民众的灾害应对能力,亟需针对相关特点提出有针对性的应对建议,以全面提升特大城市在面临暴雨及其链生灾害时的抗毁韧性。

## 三、链生灾害推演与断链应用

### (一) 模拟推演技术与灾害链分析

从传统理论角度出发,城市内涝研究方法主要分为3种:水文学方法、水力学方法、水文-水动力耦合方法。水文学模型多为过程模型,以暴雨洪水管理模型(SWMM)<sup>[6]</sup>和英孚沃克(InfoWorks)模型<sup>[7]</sup>最为典型,而水力学方法也在一些国内外复杂河网水流传播过程中得到了应用<sup>[8]</sup>,水文-水动力耦合模型在国内也得到了诸多应用<sup>[9]</sup>,在我国珠三角地区、长三角地区、长江中下游沿岸城市以及四川盆地均形成了服务于实战的模型以及系统<sup>[10,11]</sup>。

同时,国内研究团队运用大数据手段搭建起覆盖多个城市的内涝风险分析评估模型,并基于内涝综合风险评估结果,结合城市内救援物资、救援队伍信息预先对灾害应对过程中的救援资源进行分配,救援路径规划进行综合分析并展现。目前相关模型及系统已在应急管理部汛期日常风险监测与地方灾害综合应对过程中发挥重要作用。

通过模拟推演,可针对城市内涝灾害过程中的降雨历程、积涝历程以及各类风险点进行推演分析,辅助提升城市内部各部门各单位在应对暴雨

链生灾害工作中的预见性、准确性与科学性，为阻断暴雨灾害链提供有效支撑。

同时，结合前文中提及的灾害链理论，对特大城市暴雨灾害链予以梳理，并将对城市影响最为巨大的内涝、山洪两种灾害链体系予以剖析，对特大城市暴雨灾害链进行梳理可得出图1。

由图1可分析得出，特大城市面临暴雨灾害时总体灾害链为发散式，部分链式灾害发灾有所交叉，还有部分链生灾害会形成循环链。从承灾体角度综合分析，人员、设备、设施以及城市基础能力

均会从多条灾害链上受到影响。下面我们以模拟推演能力为基础，从暴雨-内涝灾害链以及暴雨-山洪灾害链两个方向进行短链介入应用专题分析。

### (二) 暴雨-内涝二级灾害链分析

根据暴雨-内涝灾害链主要逻辑关系分析，暴雨-内涝引发的二级灾害链主要包括地面道路积水、地下空间受淹、供电中断、通信网络中断、公共交通中断、生产企业进水以及水利设施受损七个类别。根据总结凝练，基于模拟推演成果体现出的

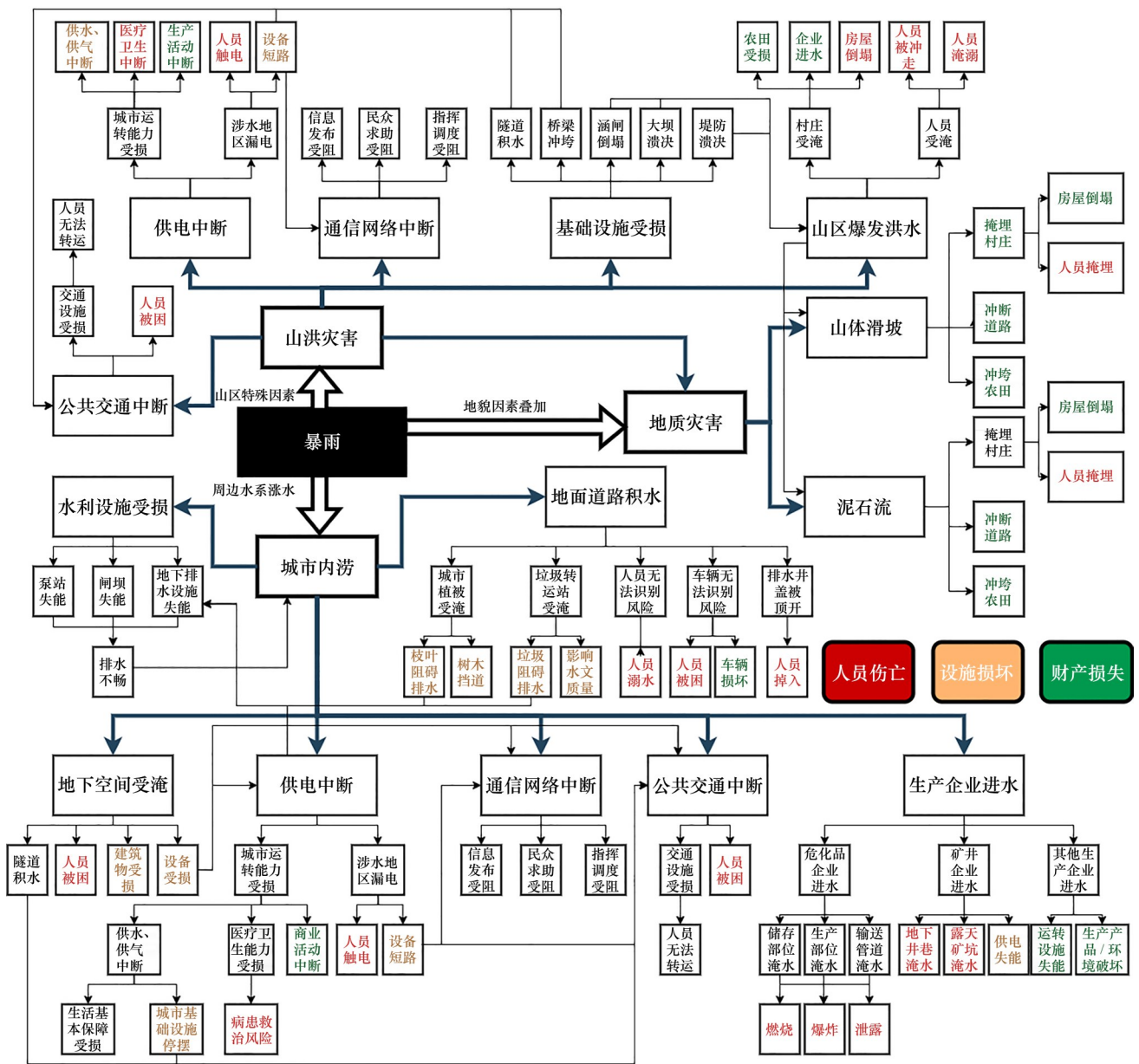


图1 城市内涝综合风险评估及辅助支撑系统

断链支撑能力主要体现在以下几个方面。

### 1. 暴雨-内涝-地面积水

地面积水是内涝灾害的主要表现形式，易引发多类事故灾害隐患，同时也会带动部分覆盖物影响城市排洪防涝设施的正常运行，对城市功能正常运转以及人民群众生命财产安全造成影响。

通过推演模拟模型分析，可对城市地面积水范围、积水深度以及积水蔓延过程进行分析展现。进而预先对城市内部易积水点、易受灾地区进行标绘。

地方政府则可以利用标绘成果，由水利、住建、城管、应急、园林等多个部门配合，在海绵城市规划、城市排水分区规划、城区排涝设备设施建设、城市排水系统建设、城市内涝灾害防救能力建设、城市土壤植被蓄水规划等多个方面通力合作，全面提升城市的储水蓄水能力，降低城区地面积水深度。

同时，城市宣传、交通、文旅部门需基于模拟推演成果开展有针对性的分级预警与定向发布处置工作，消防救援队伍、排水集团需结合模拟推演预先分析城市内各类灾害隐患点，多部门综合协作，结合民众实现全民综合应急响应，以达到断链减灾的目的。

### 2. 暴雨-内涝-地下空间受淹

地下空间受淹是内涝灾害的主要致灾形式，容易对空间内的人员、设施以及设备造成极大损害，进而引发供电、交通以及大量其他城市基础设施的失能。在北京“7·21”暴雨以及郑州“7·20”特大暴雨事件中，大量人员伤亡主要原因就是地下空间受淹。

结合地面积水模型推演成果，可形成对城市内部地下空间淹没时长、受淹趋势与严重程度的预测分析，并基于相关分析结果，预先向住建、交通、地铁运营等部门分区精准发布地下空间受淹警示。

进而由住建、地铁运营部门在主要地下通道、隧道以及地铁口设立防护沙袋、禁行提示牌；同时，由各地下空间（停车场、地下室、地下配电站）的管辖单位通过布设阻水带，放置阻拦警示牌等方式，全面降低地下空间受淹风险，达到断链目的。

### 3. 暴雨-内涝-供电中断

供电中断会引发城市水利设施、通信网络、交通以及大量城市基础设施停摆等后果，一方面会进

一步扩大内涝灾害影响，另一方面会严重阻碍人员疏散，队伍救援以及信息交互等工作的顺利进行，对救援工作造成影响。

供电中断是预警与救援工作的最大阻碍之一，结合地下空间进水推演模拟成果，综合分析供电设备以及地下发电场所分布，预测供电中断区域，并基于相关预测成果，预先向电力相关企业发出预警。

可基于模拟推演成果，通过能源管理部门以及发展和改革委员会等部门建议国家电网等企业在进行整体规划时做好线路及设备的避水设计，同时结合预警在关键位置附近常备应急发电车，以确保指挥中心、医院等关键地点不受断电故障影响。通过冗余设计与避险设计，达到断链的目的。

### 4. 暴雨-内涝-通信网络中断

通信网络中断会将城市整体切分为“孤岛”，对指挥调度指令的下达以及民众求助信息的上报均造成极大影响。也使得指挥决策人员无法快速明确了解到灾害事件全貌，对事件整体研判失准。

可基于模拟推演成果，以地下空间进水、电力中断为评估标准，叠加通信基站、铁塔设备点位，综合分析预测通信网络中断区域变化情况，并向通信管理部门发出预警。

结合供电与网络中断综合分析成果，可由信通管理部门牵头建设灾害状态下的应急通信恢复机制、由通信网络运营商牵头建立危机状态下的应急通信保障队伍，由应急管理部门牵头构建灾时状况下的应急保底通信手段，以达到断链阻灾的目的。

### 5. 暴雨-内涝-公共交通中断

公共交通中断一方面影响了人民群众的出行、转移，与通信网络中断相叠加，易带来人群聚集与恐慌等心理状态。另一方面也会逼停运行中的公共交通设施，影响到乘客的生命安全。

通过对供电、通信网络的态势模拟推演，可针对公共交通中断区域、中断时长、影响人数等信息进行综合评估。进而由交通管理部门以及公共交通运营公司预先向公众发布减少出行以及公共交通停运预警，相关预警信息应由城市交通管理部门以及公共交通运营公司联合构建预警-应急响应机制，加强公共交通面临突发事件时的应急停止与避灾能力，达到断链减灾的目的。

### 6. 暴雨-内涝-生产企业进水

生产企业受其特殊条件所限,易发生淹水、燃烧、爆炸甚至坍塌等各类次生事故。对生产人员的生命安全以及企业财产造成严重影响。

通过模型模拟推演,可对生产企业进水时间、淹没深度以及次生安全事故风险进行推演。并基于相关推演成果由应急管理部门预先向涉险企业发布停工停产以及避险预警,还可由应急管理部门牵头建立辖区内的内涝-企业联动响应机制,根据灾害蔓延趋势对企业发出预警,达到断链减灾目的。

### 7. 暴雨-内涝-水利设施受损

城市内的闸坝、泵站以及水库等水利设施是全市灾时的重要保护屏障,受城区断电,下水口淹水等突发情况的影响,各类设施极易在内涝灾害场景下失去相关处置能力,造成灾害影响进一步扩大。

通过对供电、通信网络的态势模拟推演,可针对水利设施受损位置、受损时长、失效风险、后续影响进行综合评估。进而预先安排水利部门对城区内各类水利屏障设施进行巡检,同时,水利部门也要在建设规划时强化针对城市内涝灾害的水利设施保障设计,包括闸坝、水库、泵站等重点排水设施以及周边河道的重点调控等。通过强化整体设施鲁棒性达到断链阻灾的目的。

## (三) 暴雨-山洪二级灾害链分析

理论方面水动力学模型可以较好地支撑山洪灾害模拟推演研究。目前水动力学分为一维水动力学模型、二维水动力学模型和三维水动力学模型。一维水动力学模型以圣维南方程组为代表并广泛应用<sup>[12]</sup>;二维水动力学模型采用以浅水方程组为控制方程,对于防洪保护区、水流运动复杂、遇房屋道路等人工建筑物水流流向经常改变的区域二维水动力学模型优势凸显<sup>[13,14]</sup>;三维水动力学模型目前在山洪模拟推演领域应用较少。

山区小流域洪水具有突发性强、破坏性大的特点,是防汛工作的难点和薄弱环节。当前山洪灾害防治主要以非工程措施为主,对于重点防治区域则以非工程措施和工程措施相结合的方式。随着建设的深入,在非工程措施上,正面临从“感知型”向“智能型”转变,即从山洪灾害调查评价得到的静态风险区成果的经验性预报向山洪数字模型

模拟预警的实时性预报转变。运用相关模型开展模拟推演,可对山洪灾害严重程度以及各类次生灾害发展趋势提供有效支撑,具体支撑能力体现在以下几项断链应用之上。

根据暴雨-山洪灾害链主要逻辑关系分析,暴雨-山洪引发的二级灾害链主要包括公共交通中断、供电中断、通信网络中断、基础设施受损、山区爆发洪水及引发地质灾害六个类别。

#### 1. 暴雨-山洪-公共交通中断

公共交通中断一方面影响了人民群众的出行转移,与通信网络中断相叠加,易带来人群聚集与恐慌等心理状态;另一方面,断路情况极大地增加了受灾山区的救援难度。

依据山洪模拟推演成果,针对流域覆盖区域开展研判分析,对灾害影响范围进行评估,与城市交通管理部门信息共享,并预先向公众发布减少出行以及公共交通停运预警。

#### 2. 暴雨-山洪-供电中断

供电中断会引发山区运转能力受损、涉水地区漏电、通信网络中断、交通受阻等后果,一方面会进一步扩大山洪灾害影响,另一方面会严重阻碍人员疏散,队伍救援以及信息交互等工作的顺利进行,对救援工作造成影响。

基于山洪模拟推演成果,提前对山区电力输送线路进行耦合分析,并及时向电力部门发送预警信息,还可提前标注易受供电中断的影响区域。另外,可通过分析成果向国家电网公司提出针对性建议,例如整体规划时的避水设计、日常线路巡检、避雷设计等。在每年汛期前,还可在关键位置常备应急发电车,通过冗余设计与避险设计达到断链的目的。

#### 3. 暴雨-山洪-通信网络中断

通信网络中断会将受灾山区彻底变为“孤岛”,对指挥调度指令的下达以及民众求助信息的上报均造成极大影响。也使得指挥决策人员无法快速明确了解到灾害事件全貌,对事件整体研判失准。

通过模拟推演,可提前配置应急通信车等各类设备以保障山区通信网络畅通。还可由政府部门牵头建立应急状态下的应急通信恢复机制、由通信网络运营商负责建设应急通信保障队伍,以达到断链阻灾的目的。

### 4. 暴雨—山洪—基础设施受损

隧道、桥梁、涵闸、大坝以及堤防等基础设施是城市的命脉，但是受山洪冲塌的影响极易出现积水、倒塌、溃决等影响，各类基础设施在山洪灾害场景下失能，造成灾害影响进一步扩大。

通过山洪模型态势模拟推演，对基础设施受影响程度进行预测分析，并结合设施受损后可能引发的次生灾害，向民众发布转移预警。同时，水利部门可结合分析成果，强化山洪灾害发展过程中的基础设施保障，通过强化整体设施鲁棒性达到断链减灾的目的。

### 5. 暴雨—山洪—洪水爆发

基础设施受损将会增加山洪影响风险，2022年云南、四川等地均出现较大范围的山洪灾害，导致村庄设施受损和人员受困。

根据山洪蔓延趋势推演洪水发生时间、发展态势，及时发布预警指令，由政府部门牵头建设完善的山洪预防机制，通过大喇叭、电话、人工喊话等方式提前向民众发布预警，同时，强化民众的防灾减灾意识教育，积极宣传紧急避险手段，多措并举达到断链目的。

### 6. 暴雨—山洪—地质灾害

山洪将会间接导致地质灾害的发生，出现山体滑坡或者泥石流灾害，增加断水、断电、断路风险，增大救援难度，威胁民众生命财产安全。

根据地质灾害蔓延趋势推演模型进行数据推演，实现防洪设计、灾害评估、敏感性评估及灾害范围评估，实现地质灾害综合分析与预测，快速预报与应急，有效提高地质灾害防治管理水平。

加强动态预警，提升防灾减灾水平，完善应急预案，定期开展应急演练，由自然资源部门牵头，建立隐患风险排查监测机制，尤其是易灾地区加强人员管理及巡查，达到断链减灾的目的。

结合基于模拟推演的断链介入思路，绘制出模拟推演与暴雨灾害断链应用思路概述图如图2所示，可深入理解模拟推演能力与综合响应机制结合后对中断灾害链所能起到的作用。

## 四、暴雨链生灾害应对方法研究

从基础理论分析角度来看，通过模拟推演+综合响应的模式可以在一定程度上缓解特大城市暴雨

链生灾害处置过程压力，但在实战应用中仍然存在监测信息无法汇集、响应标准不统一、指挥调度混乱、基层群众无法得到关键信息、救援队伍毫无头绪等问题。特大城市各主要治理部门均建有一套自成体系的灾害应对处置机制，这在某种程度上也制约了城市综合协同响应能力的建设。

为了充分发挥多部门综合应对能力，在深刻剖析暴雨衍生灾害链产生、发展与应对措施的基础上，城市防汛抗旱指挥部以及各级相关部门需努力加强多部门综合响应体系、夯实多渠道信息协同共享机制，推进模拟推演成果的综合应用，以构筑形成具有预见性的灾时精准响应能力。

结合上述暴雨链生灾害演变以及应对手段分析，概括提出以综合预案、监测网络、模拟推演、联动协同、精准救援五大目标为基础的特大城市暴雨链生灾害总体应对建议，统筹提升特大城市从政府部门到社会民主的灾害应对能力，强化城市面对复杂多变灾害场景下的鲁棒性（见图3）。

### （一）完备预案协同应用体系

#### 1. 建设预案库

依照预案撰写准则，根据预案层级、行政区划、类型等要素，将多部门预案分级归类与结构化处理，建立预案库。

#### 2. 构建预案协同标准与规章制度

针对特大城市巨灾体系形成包括专业用词统一标准，响应等级统一标准在内的各类标准文件，针对突发事件场景下多部门统一应对工作颁布对应的规章制度。

#### 3. 推进预案协同

基于相关制度与规章，针对水利、气象、应急、城管等各相关行业部门的应急预案进行拆分梳理。对暴雨及其次生灾害场景下各部门的预案要素、专业词汇以及响应条件进行协同匹配，并制定衔接标准，推动实现各部门之间的预案衔接联动。

#### 4. 组织应对演练

加强预案的动态管理与日常应用，由政府部门定期组织开展城市巨灾场景下的预案应急演练，并针对预案协同能力进行专题分析与改进完善，切实将应急预案转化为提高应急状况处置能力的坚实保障。

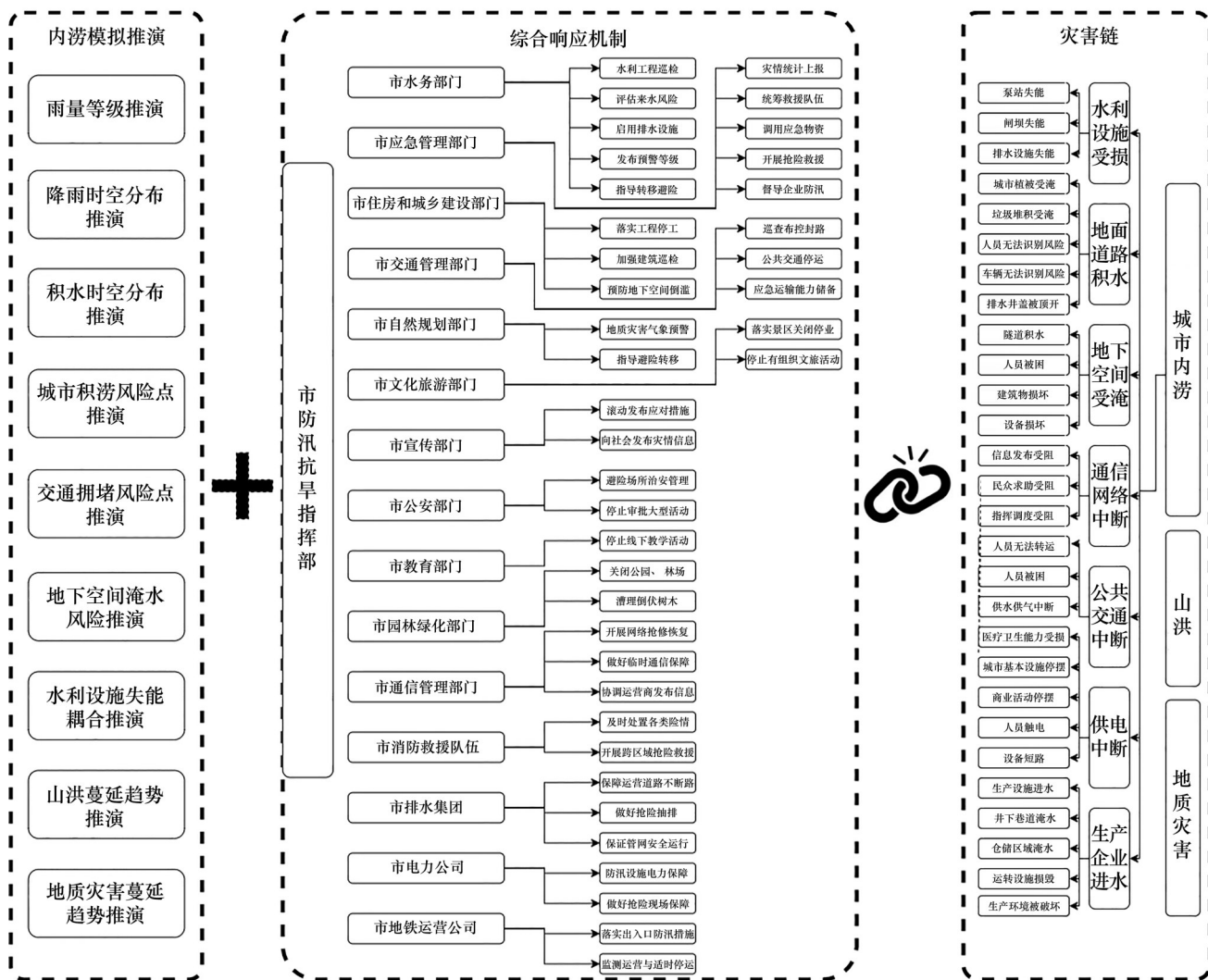


图2 模拟推演与暴雨灾害断链应用

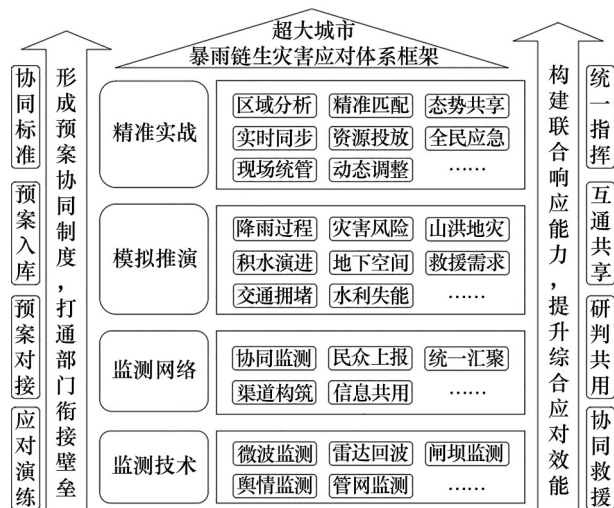


图3 特大城市暴雨灾害链综合应对模式

## (二) 构建协同综合监测网络

多部门综合监测是灾害发展趋势推演与后续应对的先决条件，综合监测体系的建设重点包括以下几个方面。

### 1. 构建协同监测网络

打造多部门综合监测网络，实现水利、交通、城管、公安、应急、气象等横向部门之间的协同监测与信息共享。

### 2. 打通信息交互渠道

建立完善的公众信息上报与信息精准下发体系，并在体系建设的基础上运用互联网、5G、物联网、公网短信群发等手段，构建跨层级信息交互渠道。



### 3. 完善优化监测手段

针对排水管网、交通隧道、地铁口、地下空间、地面易积涝点、地质灾害隐患点、人口密集区、电力设施、通信设施等重点区域，运用人口热力叠加、云边结合、遥感监测以及微波等新兴技术，构筑形成高密度、多要素、全天候的监测网络，并结合灾害链要素优化监测网络布局，为城市内涝灾害精细化评估预警提供保障。

### 4. 设立应急情报中心

针对城市突发事件设立统一的应急处置情报中心，中心应具备突发事件快速定位、多部门关联情报实时汇聚、事件信息统一融合以及情报成果分析呈现等能力，为灾情态势分析以及资源综合调度提供专业化情报支撑，辅助提升应急指挥决策工作的综合性、全面性以及实用性。

## （三）提升智能推演应用能力

### 1. 智能预警信息匹配

通过链生灾害多维综合分析，针对不同响应层级、不同承灾领域以及不同地域群体的基层政府部门、人民群众智能生成响应策略，实现多群体响应目标的智能预警信息生成。

### 2. 模拟推演能力升级

利用数据挖掘、机器学习等新技术，挖掘暴雨场景下多灾种灾害链演变规律并匹配智能预警信息。通过实时监测与验证，预测灾害风险时空分布及发展态势，并对灾害事件可能出现的范围、影响程度进行精准分级与策略匹配，以辅助政府相关部门启动科学、合理的分级预案，采取妥善措施防控危机。

### 3. 多目标预警精准发布

一方面需构建业务预警信息及相关应对策略分类精准推送体系，提升政府部门综合响应效率。另一方面需通过广播电视、运营商、互联网等多种手段，形成面向基层和大众的预警分级精准推送能力，有针对性面向特定的受众群体，提升高危区域民众避灾响应能力。

### 4. 推动新兴技术综合应用

推进5G、遥感、微波、物联网、边缘计算等技术在预警中的应用，实现云边结合联动预警，实现暴雨链生灾害的远程自动监测预警提示，全面保障在因灾导致的断电、断网、断讯场景下现场灾情及时预警。

## （四）提升联合协同响应能力

### 1. 建设统一的突发场景统一指挥机构

基于城市防汛抗旱指挥部，构建应对特大城市暴雨灾害的统一指挥机构，规避“多头指挥”造成的响应混乱与信息孤岛的形成，全面提升特大城市联合抵御灾害的综合能力。

### 2. 实现多部门调度指令的互通共享

基于统一指挥机构的建设，全面推行多部门调度指令的互通共享与融合推送，一方面便于参与调度的各类政府机构全方位了解灾情态势，一方面便于基层人员与救援队伍获取多维度融合的调度指挥信息。

### 3. 多维度综合研判分析与成果共用

通过多部门监测信息的汇聚与调度指令的共享，从多维度产出综合研判分析成果，相关成果又可从灾情发展、风险研判、预警发布以及队伍匹配等多个方面向不同部门提供支撑，大力推进智能分析研判能力的共建共用，提升灾害应对全链条响应能力。

### 4. 推进多部门的协同配合实战救援

通力应用“数字化战场”等全面互联共享的现场队伍协同指挥调度体系，将灾害救援现场的消防、公安、医疗、地方群众等多类队伍进行统一组网、统一调度，最大化提升不同部门基层队伍之间的协同能力。

## （五）提升实战精准救援能力

### 1. 承灾区域精准分析

结合模拟推演成果，精准分析暴雨链生灾害承灾区域以及受灾态势变化，为救援指令下发以及相关队伍开展预先准备提供可靠支撑。

### 2. 推演成果实时同步

推演模拟成果应按需分别推送至综合指挥调度机构以及基层救援队伍。相对宏观总体的灾害发展趋势应交由指挥调度机构便于统一调配资源以应对复杂多变的综合态势。相对精确具体的灾情变化情况则应推送至基层救援队伍以提升救援效率。

### 3. 动态提升救援效能

结合模拟推演成果，可不断将灾害下一步发展态势进行分析推送。也同时为基层救援队伍开展“防抗救”相结合的动态救援工作提供了基础。救援队伍可结合自身主要救援任务以及下一步灾情发展态势，在确保救援任务完成的基础上根据指挥部

动态要求尽快投入到其他排涝抗洪工作中,提升救援效能。

#### 4. 救灾资源精准匹配

统一指挥部需结合灾害总体发展态势,合理安排各类救灾物资、救灾队伍前往相应的突发事件现场。最大化利用各类抢险救灾资源,实现人员、物资的精准匹配。

结合各方面的综合能力建设建议,可有效提升特大城市在面临暴雨灾害时将传统预案-响应-救援与监测-推演-救援体系相结合的综合应用水平。有效提升智能化技术在特大城市暴雨灾害链综合应对工作中的支撑保障能力,为减少人民群众生命财产损失提供抓手。

#### 利益冲突声明

本文作者在此声明彼此之间不存在任何利益冲突或财务冲突。

**Received date:** November 20, 2022; **Revised date:** December 6, 2022

**Corresponding author:** Yang Jixing is a senior engineer from the Ministry of Emergency Management Big Data Center. His major research fields include smart society, digital economy. E-mail: c88877803@163.com

**Funding project:** Chinese Academy of Engineering project “Strategic and Applied Demonstration Research on Smart Society Construction and Social Governance” (2022-XY-109) and “Research on the Governance System of Economic and Social Digital Transformation” (2021-HYZD-12); Major Natural Disasters and Public Safety Special project “Emergency Technology and Demonstration of Joint Prevention and Control of Flood and Waterlogging Disaster Chain in Megacities” (2022YFCC3090600)

#### 参考文献

- [1] 中华人民共和国国务院. 国务院关于调整城市规划划分标准的通知 [EB/OL]. (2014-10-29)[2022-10-25]. [http://www.gov.cn/gongbao/content/2014/content\\_2779012.htm](http://www.gov.cn/gongbao/content/2014/content_2779012.htm).  
State Council of the PRC. Circular of the State Council on adjusting the standards for city size division [EB/OL]. (2014-10-29) [2022-10-25]. [http://www.gov.cn/gongbao/content/2014/content\\_2779012.htm](http://www.gov.cn/gongbao/content/2014/content_2779012.htm).
- [2] 哈斯, 张继权, 佟斯琴, 等. 灾害链研究进展与展望 [J]. 灾害学, 2016, 31(2): 131-138.  
Ha S, Zhang J Q, Tong S Q, et al. Progress and prospect of the research on disaster chain [J]. Journal of Catastrophology, 2016, 31(2): 131-138.
- [3] 史培军. 三论灾害研究的理论与实践 [J]. 自然灾害学报, 1996, 11(4): 6-17.  
Shi P J. Theory on disaster science and disaster dynamics [J]. Journal of Natural Disasters, 1996, 11(4): 6-17.
- [4] 肖盛燮, 冯玉涛, 王肇慧, 等. 灾变链式阶段的演化形态特征 [J]. 岩石力学与工程学报, 2006, 25(s1): 2629-2633.  
Xiao S X, Feng Y T, Wang Z H, et al. Shape characteristics of evolution in chain-styled phases of disasters [J]. Chinese Journal of Rock Mechanics and Engineering, 2006, 25(s1): 2629-2633.
- [5] 文传甲. 论大气灾害链 [J]. 灾害学, 1994, 9(3): 1-6.  
Wen C J. On atmospheric disaster chain [J]. Journal of Catastrophology, 1994, 9(3): 1-6.
- [6] 谢如意, 冯振鹏, 王家, 等. 基于 SWMM 模型的公共建筑海绵设施应用研究 [J]. 给水排水, 2022, 58(S1): 57-62.  
Xie R Y, Feng Z P, Wang J, et al. Application of low impact developments in public building based [J]. Water & Wastewater Engineering, 2022, 58(S1): 57-62.
- [7] 刘志生, 李晶, 崔凯, 等. 基于 ArcGIS 与 InfoWorks 的城市排水系统模拟研究 [J]. 中国给水排水, 2013 (21): 144-147.  
Liu Z S, Ling J, Cui K, et al. Simulation of urban drainage system based on ArcGIS and InfoWorks [J]. China Water & Wastewater, 2013 (21): 144-147.
- [8] Paiva R, Collischonn W, Tucci C. Large scale hydrologic and hydrodynamic modeling using limited data and a GIS based approach [J]. Journal of Hydrology, 2011, 406(3-4): 170-181.
- [9] 曾志强, 杨明祥, 雷晓辉, 等. 流域河流系统水文-水动力耦合模型研究综述 [J]. 中国农村水利水电, 2017 (9): 72-76.  
Zeng Z Q, Yang M X, Lei X H, et al. A review of hydrological-hydrodynamic coupling models for river-basin systems [J]. China Rural Water and Hydropower, 2017 (9): 72-76.
- [10] 陈炼钢, 施勇, 钱新, 等. 闸控河网水文-水动力-水质耦合数学模型: II. 应用 [J]. 水科学进展, 2014, 25(6): 856-863.  
Chen L G, Shi Y, Qian X, et al. Hydrology, hydrodynamics, water quality model for impounded rivers: II: Application [J]. Advances in Water Science, 2014, 25(6): 856-863.
- [11] 董健武. 城市暴雨洪涝水动力数值模拟的研究与应用 [D]. 大连: 大连理工大学(硕士学位论文), 2018.  
Dong J W. Research and application of hydrodynamic numerical simulation for urban rainstorm flood [D]. Dalian: Dalian University of Technology(Master's thesis), 2018.
- [12] 张文婷, 唐雯雯. 基于水动力学模型的沿海城市洪水实时演进模拟 [J]. 吉林大学学报(地球科学版), 2021, 51(1): 212-221.  
Zhang W T, Tang W W. Real-time flood routing simulation of coastal cities based on hydrodynamic model [J]. Journal of Jilin University(Earth Science Edition), 2021, 51(1): 212-221.
- [13] 王坤. 基于 MIKE11 的山丘区小流域洪水淹没模拟与评价研究 [D]. 济南: 济南大学(硕士学位论文), 2018.  
Wang K. Flood Submerging Simulation And Evaluation based on Mike11 in small watershed of hilly regions [D]. Ji'nan: University of Jinan(Master's thesis), 2018.
- [14] 于金源. 基于 MIKE21 水动力学模型山洪灾害评估研究 [J]. 东北水利水电, 2019 (5): 36-38.  
Yu J Y. Study on mountain torrent disaster evaluation based on MIKE21 hydrodynamic model [J]. Water Resources & Hydropower of Northeast, 2019 (5): 36-38.