Research
Mechanical Engineering—Article

月球车叶片伸缩式步行轮的力学分析和性能优化

杨璐^{a,b,d}, 蔡博文^{a,b}, 张荣辉^{c,d,*}, 李克宁^d, 张子贤^e, 雷浩浩^f, 陈百超^{d,g}, 王荣本^d^a Tianjin Key Laboratory for Advanced Mechatronic System Design and Intelligent Control, School of Mechanical Engineering, Tianjin University of Technology, Tianjin 300384, China^b National Demonstration Center for Experimental Mechanical and Electrical Engineering Education, Tianjin University of Technology, Tianjin 300384, China^c Guangdong Key Laboratory of Intelligent Transportation System, School of Intelligent Systems Engineering, Sun Yat-sen University, Guangzhou 510275, China^d College of Transportation, Jilin University, Changchun 130025, China^e Department of Mechanical Science and Engineering, Tokyo Institute of Technology, Tokyo 152-8550, Japan^f Armour College of Engineering, Illinois Institute of Technology, Chicago, IL 60616, USA^g China Academy of Space Technology, Beijing 100029, China

ARTICLE INFO

Article history:

Received 20 October 2018

Revised 28 September 2019

Accepted 29 June 2020

Available online 15 July 2020

关键词

特种智能载具
叶片伸缩式步行轮
性能优化
叶片弹簧
月球车

摘要

在探月工程计划中,月球车的车轮系统是月球车总体设计系统的重要子系统之一。由于月表地形复杂,同时受限于月球车有限的空间,因此大大增加了车轮系统设计和优化工作的难度。本研究的主要目标是针对自主设计的月球车机械结构,建立一个原理型样机以对其性能进行优化。研究的主要工作包括:为应对月表复杂路况,提出了一种适配月球车正反四边形悬架的新型叶片伸缩式步行轮;以功耗最小化为目标,在保证障碍通过性的前提下,分析车轮运动过程中受力情况以实现车轮的性能优化;最后,基于数字仿真和综合实验方法,验证了新型车轮系统在实际实验中可以达到按需伸缩叶片和节约能耗的效果。本文的研究成果为中国月球车的研究和开发提供了一种技术参考。

© 2020 THE AUTHORS. Published by Elsevier LTD on behalf of Chinese Academy of Engineering and Higher Education Press Limited Company This is an open access article under the CC BY-NC-ND license (<http://creativecommons.org/licenses/by-nc-nd/4.0/>).

1. 概论

月球探测相关计划一直广受世界各国关注。月球着陆更是探测计划中要执行的最重要的任务之一。过去有中国的嫦娥3号和美国的阿波罗13号,现在,世界各国又将开展新一轮的探月计划(中国2025载人登月计划[1–3];美国重启阿波罗计划[4])。无论在过去或未来的探月计划中,月球车都是月表探测的关键所在,其被要求能够运行在路况和环境都十分复杂的月

表上。其中,月表温度在白天可达150 °C,而在夜间又低至−180 °C,如此巨大的温差使地球上成熟的车轮技术很难在月球表面应用。

由此,月球车车轮应具有以下特征:

- (1) 使月球车具有较高的牵引和承载能力[5–9];
- (2) 月球车轮能够通过复杂地形和障碍[10]。

在月表,岩石、陨石坑和斜坡呈不规则分布[11–16]。且月壤的粒径和松软程度差异很大[17]。各国为此设计了多种车轮结构。其中,三个已经成功降落在

* Corresponding author.

E-mail address: zrh1981819@126.com (R. Zhang).

月球：前苏联的Lunokhod [18]使用的弹性车轮以及美国阿波罗探月飞行器（LRV）[4]（图1）和玉兔号均使用了相似结构的弹性筛网轮[1,19–21]（图2）。同时还有其

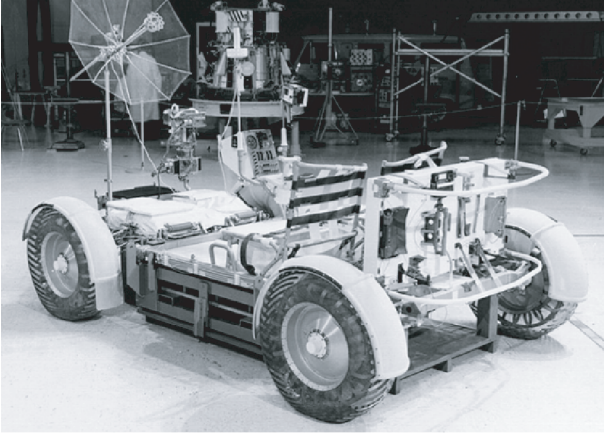


图1. 阿波罗LRV [4]。

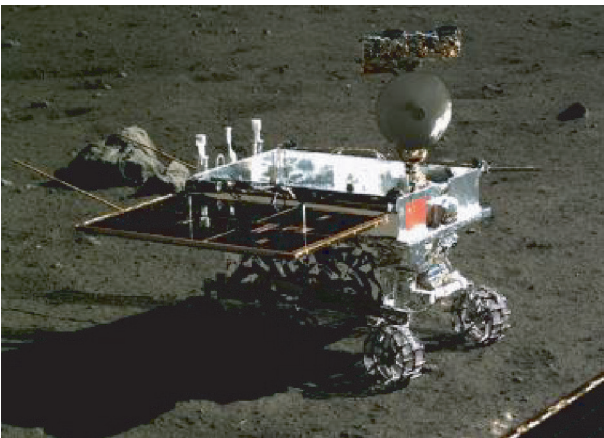


图2. 玉兔号[1]。

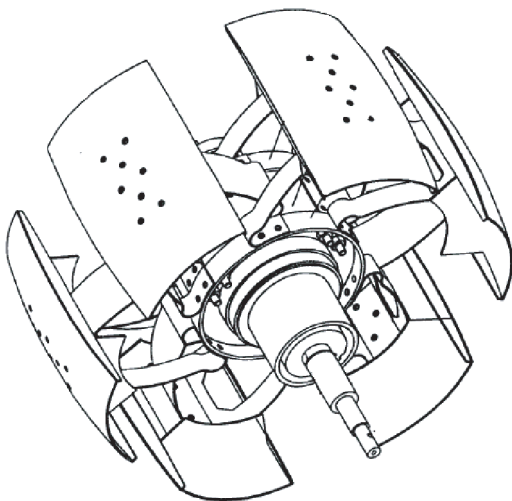


图3. 智能可变径车轮。

他有关车轮结构的研究成果，如哈尔滨工业大学开发的圆锥形车轮和北京航空航天大学设计的抓钩智能可变径车轮（图3）。它们都对月表具有很强的适应性[22–24]。

在现有的车轮设计中，弹性筛网轮在负载很大时容易变形，圆柱、圆锥形车轮在撞击时易断裂，智能变径车轮结构复杂、可靠性低、容易损坏。而且，尽管这些车轮具有较强的越障能力，但它们的功耗控制较差，无法满足未来探月的复杂要求[4]。因此，十分有必要设计出一款性能均衡的新型车轮。

为满足复杂的月面探测要求，本文提出了一种新型的车轮系统。该系统基于吉林大学智能汽车研究组设计的叶片式伸缩式步行轮（图4）。其对月球软土具有高适应性[25,26]，本文选择该模型作为原型。新型车轮系统的主要优点是可以根据路面状况（如松软度和坡度）和障碍物（如尺寸）自动调整叶片伸出长度[18]。

对于叶片伸缩式步行轮来说，车轮叶片越长意味着更好的车轮通过性。同时，车轮能量消耗会随着车轮阻力增大而增大。因此，理想的伸展条件是叶片能够根据地形需要伸出，从而节约能量消耗[27]。

本文基于以下目标设计新型车轮系统，以便月球车可以根据需要控制能耗通过复杂路况：

- （1）提出了一种新的叶片伸缩式步行轮，用于带有正反四边形悬架的月球车；
- （2）对叶片伸缩式步行轮的设计参数进行优化；
- （3）在模拟月表土壤环境中对实验模型进行评估；
- （4）设计并测试了新的月球车原型机。

本文的其余部分安排如下：第二部分对新型车轮系统进行力学分析；第三部分对叶片伸缩式步行轮的参数进行优化；第四部分模拟月球土壤环境对原型机进行评

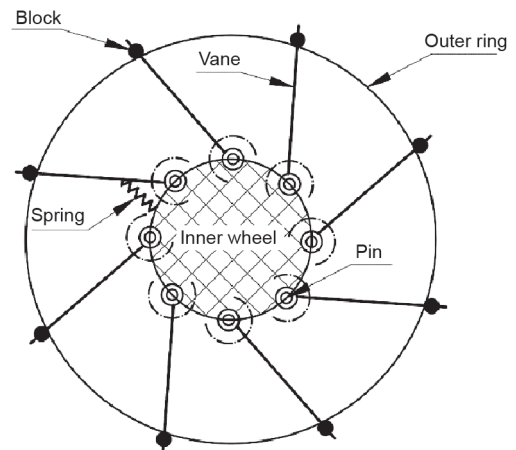


图4. 叶片伸缩步行轮结构。

估;第五部分对本文进行总结,并提出了一些可行的未来工作。

2. 叶片伸缩式步行轮的力学分析

在对叶片伸缩式步行轮进行优化之前,本文首先根据月球表面的真实情况对新型车轮系统进行力学分析,分析后由所得结果设定车轮结构尺寸[28]。在此,新型车轮系统将基于吉林大学智能车辆研究组提出的CJ-1(正反四边形悬架月球车)模型进行设计。

在图5中, $L_1 = 453.3$ mm, $L_2 = 191.65$ mm, $L_3 = 212.1$ mm, $L_4 = 218.72$ mm, $L_5 = 145.05$ mm, $L_6 = 431.86$ mm, $L_7 = 142.24$ mm, $L_8 = 342.6$ mm, $L_9 = 141.4$ mm, $L_{10} = 354.2$ mm, $L_{11} = 400.1$ mm, $L_{12} = 135$ mm, $\gamma_1 = 38.31^\circ$, $\gamma_2 = 41.76^\circ$, $\gamma_3 = 53.62^\circ$, $\gamma_4 = 68.29^\circ$, $\gamma_5 = 17.36^\circ$, $\gamma_6 = 44.9^\circ$, $\gamma_7 = 42.3^\circ$, $a_1 = 938.3$ mm, $a_2 = 359.5$ mm, $a_3 = 307.8$ mm, $a_4 = 179.1$ mm。

根据CJ-1模型结构尺寸,车轮半径 R 定为150 mm,车轮质量定为3.5 kg,模型整体质量定为120 kg。在月球重力场下, $W_1 = W_2 = W_3 = 5.7$ N, $G = 80.85$ N。

斜坡是月表常见的障碍。对于月球车必须通过的多种道路条件,上坡是反映车轮受力状态最直观、有效的状况。当月球车爬升时,车轮受力可达到最大参数,所以车轮的牵引力在爬升过程中可以得到有效检验[29]。

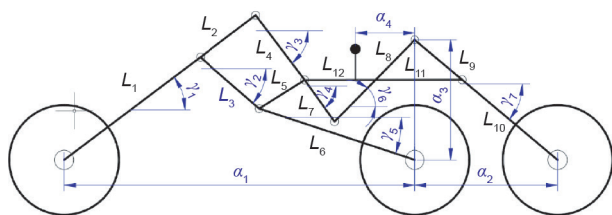


图5. 实验模型各杆件尺寸。

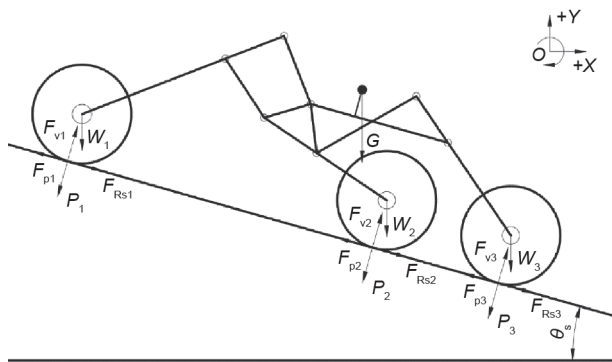


图6. 在坡度 θ_s 下的系统受力分析。

在本文中,车轮受力分析以 θ_s 的斜率进行(图6)。

道路的支持力 F_v 和车轮对地压力 P 是相互作用力。地面摩擦力 F_p 和倾斜阻力 F_{Rs} 也是相互作用力。因此,如表1所示,可知月球车的坡度阻力和道路压力。

3. 叶片伸缩步行轮的优化参数确定

新型车轮系统设计的难点在于月表的复杂地面情况。在月球表面,需要考虑不规则的石头、火山以及颗粒度和柔软度不同的月球土壤。由于常见轮胎的牵引力不足以将月球车拉出松软的月球土壤,因此传统车轮对月表环境适应性极差。为了弥补常见轮胎的不足,本文提出了一种自动伸缩叶片结构。首先,本文对车轮和土壤之间的受力进行分析。

3.1. 车轮和土壤之间的受力分析

车轮受力可分为土壤推力(ST)和土壤阻力(SR)。如果ST大于SR,则车轮将向前移动。否则,车轮将空转或静止[30-33]。在这里,SR包括四种阻力:土壤压实阻力(SCR)、土壤推土阻力(SBR)、土壤坡度阻力(SSR)和土壤叶片阻力(SVR)[34]。下面对土壤推力和四种土壤阻力进行详细解释。

3.1.1. 压实阻力

在车轮转动过程中,车轮对月壤垂直向下挤压。这时,土壤产生防止自身形变的压实阻力。压实阻力 F_{Rc} 可以表示为[35,36]:

$$F_{Rc} = b_1 \times \left(\frac{z_0^{n+1}}{n+1} \right) \times \left(\frac{k_c}{b_1} + k_\phi \right) \quad (1)$$

式中, z_0 是轮缘的下沉深度, $z_0 = \left[\frac{3 \times P}{(k_c + b_1 \times k_\phi) \times \sqrt{D} \times (3-n)} \right]^{\frac{2}{2n+1}}$;

k_c 是土壤的内聚模量; k_ϕ 是土壤的摩擦模量; n 是土壤变形

表1 不同坡度 θ_s 条件下坡度阻力 F_{Rs} 和压力 P 的关系

θ_s ($^\circ$)	F_{Rs1}/P_1 (N)	F_{Rs2}/P_2 (N)	F_{Rs3}/P_3 (N)
0	0/30.6	0/36.9	0/30.6
5	2.4/27.8	3.2/36.3	2.9/33.6
10	4.4/24.9	6.2/35.1	6.5/36.6
15	5.9/21.9	8.9/33.1	10.6/39.7
20	6.9/18.9	11.0/30.3	15.7/43.0
25	7.5/16.1	16.8/36.1	21.8/46.7
30	7.9/13.7	11.5/20.0	29.6/51.3

指数; b_1 是轮缘的宽度; D 是轮缘的直径; P 是车轮对土壤的压力。

3.1.2. 推土阻力

除了垂直方向的阻力以外, 轮子前进过程中的推力也会引起土壤变形。这就是推土阻力 (SBR)。车轮前的土壤呈波浪形形变[37], 所以推土阻力 F_{Rb} 可以通过式 (2) 表示:

$$F_{Rb} = b_1 \times \left(0.67 \times c \times z_0 \times K'_c + 0.5 \times z_0^2 \times \gamma_s \times K'_\gamma \right) \quad (2)$$

式中, $K'_c = (N'_c - \tan \varphi') \times \cos^2 \varphi'$, $K'_\gamma = \left(\frac{2 \times N'_\gamma}{\tan \varphi'} + 1 \right) \times \cos^2 \varphi'$,

$\varphi' = \arctan\left(\frac{2}{3} \tan \varphi\right)$; γ_s 是堆积密度; c 是内聚力; φ 是内摩擦角; N'_c 和 N'_γ 是太沙基承载系数, 其值在表2 [38-40]中提供。

3.1.3. 坡度阻力

当月球车爬坡时, 在斜坡方向上的重力会产生坡度阻力[41], 可以表示为:

$$F_{Rs} = W_i \times \sin \theta_s \quad (3)$$

式中, W_i 是第 i 个轮子的重量; θ_s 是倾斜角。

3.1.4. 叶片阻力

在滚动过程中, 叶片在垂直方向上压缩土壤, 而土壤会阻止垂直挤压力形成叶片压实阻力, 这就是所谓的叶片阻力[42]。叶片阻力 F_{Rv} 可以表示为:

$$F_{Rv} = \frac{b_2 \times b \times N^{n+1} \times \sin^n(180^\circ/N) \times (1-S)^{n-1}}{\pi^{n+1} \times D \times (n+1)} \times h_b^{n+1} \times \left(\frac{k_c}{b_2} + k_\varphi \right) \quad (4)$$

式中, N 是叶片数量; b 是叶片厚度; b_2 是叶片宽度; S 是车轮

滑转率; h_b 是叶片插入深度。根据对月球土壤的抽样分析[43], 土壤变形指数 n 通常等于1, 因此车轮 S 的滑转率为 $n - 1 = 0$ 。因此, 叶片阻力不受滑转率的影响。

3.1.5. 土壤推力

轮缘受到的最大土壤推力 F_w 可以表示为:

$$F_w = c \times A + P \times \tan \varphi \quad (5)$$

式中, A 是轮缘和土壤之间的接触面积:

$$A = 2 \times b_1 \times \sqrt{D \times z_0 - z_0^2}$$

叶片受到的最大土壤推力 F_s 可以表示为:

$$F_s = b_2 \times \left(\frac{1}{2} \times \gamma_s \times h_b^2 \times N_\varphi + q \times h_b \times N_\varphi + 2c \times h_b \times \sqrt{N_\varphi} \right) \quad (6)$$

式中, q 是轮缘在月壤上的压应力, $q = P/A$; N_φ 是土壤的流值, $N_\varphi = \tan^2(45^\circ + \varphi/2)$ 。由式 (1) 至式 (6) 进行推导, 车轮 F_d 的最大牵引力可以用等式 (7) 表示为:

$$F_d = F_w + F_s - F_{Rc} - F_{Rb} - F_{Rs} - F_{Rv} \quad (7)$$

3.2. 优化参数确定

叶片弹簧优化是本文做出的主要设计, 叶片弹簧优化可以有效提升系统的整体性能。优化方法为将叶片弹簧刚度 k 和弹簧初始扭矩 T_0 作为优化变量, 使车轮能够

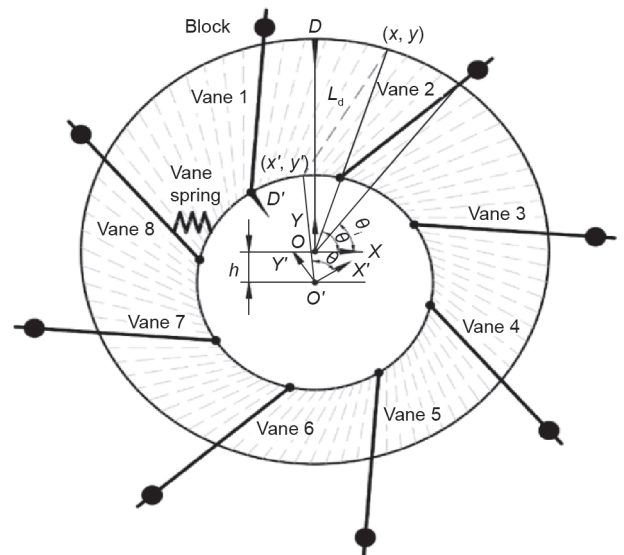


图7. 叶片弹簧位置示意。

表2 太沙基承载系数

$\varphi(^{\circ})$	N'_c	N'_γ
31	18	4
33	20	5
35	23	7
37	27	10
39	32	14
41	40	20

在降低能耗的同时应对多种路况。

其他优化参数还包括：车轮在月壤上行进时叶片插入土壤的深度的最小值 h_b 、车轮滚动阻力产生的转矩 T_f 、支持力 F_v 和车轮摩擦力 F_p 。其中一些参数用作优化约束，而其他参数用作优化的输入函数。在计算上述参数时，主要基于以下路况分析：土壤通过性设置为高、中、低；斜坡角度变化从 0° 到 30° [44]。

通过对月壤参数、车轮参数和车轮倾斜阻力 F_{R_s} (表1 [45])的计算，我们可以获得在月壤不同通过性和不同坡度下叶片的最小插入深度 h_b 。然后将先前获得的车轮压力 P (表1)和 h_b 与车轮阻力带入式(1)、式(2)、式(4)计算，得到车轮滚动阻力。将车轮阻力乘以车轮半径 R 即可获得车轮滚动阻力产生的转矩 T_f 。表3列出了前轮相关的优化参数。

4. 新型车轮的优化设计和实验

如图7所示，叶片5 ($i = 5$) 是车轮最底部叶片，也是与土壤直接作用的叶片。因此，在以下分析中将以叶片5的伸长量为主分析。叶片5的伸长量可以表示为 $L_{o5}(\theta_s = 0) = L_{oi}(i = 5, \theta_s = 0)$ ，其中， L_{o5} 的计算方法在Appendix A中说明。同时，对叶片弹簧优化的目标函数如下。

(1) 高土壤通过性要求[46]: $L_{o5}(\theta_s) \geq h_b(\theta_s), \theta_s = 0^\circ, 5^\circ, \dots, 30^\circ$ 。

(2) 运行中的阻力能耗要求[47]: 最小为 $\Sigma[L_{o5}(\theta_s) - h_b(\theta_s)]$ 。

4.1. 叶片弹簧设计优化

将在第3.2节中获得的优化参数 (包括 T_f 、 F_p 、 F_v 和 h_b) 引入上述目标函数中，获得式 (8)：

$$\begin{cases} L_{o5}(\theta_{si} T_{fi} F_{pi} F_{vi}) \geq h_{bi} \\ \sum_{i=1}^{21} \{L_{o5}(\theta_{si} T_{fi} F_{pi} F_{vi}) - h_{bi}\} = \text{minimum} \end{cases}, \quad (8)$$

$i = 1, 2, \dots, 21$

式中， i 代表道路状况，共21种，由不同坡度 ($\theta_s = 0^\circ, 5^\circ, 10^\circ, 15^\circ, 20^\circ, 25^\circ$ 和 30°) 和土壤特性 (高、中、低) 组成。通过：

$$\begin{bmatrix} \theta_{s1} & T_{f1} & F_{p1} & F_{v1} \\ \theta_{s2} & T_{f2} & F_{p2} & F_{v2} \\ \vdots & \vdots & \vdots & \vdots \\ \theta_{s21} & T_{f21} & F_{p21} & F_{v21} \end{bmatrix} = \begin{bmatrix} 0 & 0.8421 & 0 & 30.6 \\ 0 & 0.9454 & 0 & 30.6 \\ 0 & 1.0489 & 0 & 30.6 \\ 5 & 0.7409 & 2.4 & 27.8 \\ 5 & 0.8439 & 2.4 & 27.8 \\ 5 & 0.9469 & 2.4 & 27.8 \\ 10 & 0.6400 & 4.4 & 24.9 \\ 10 & 0.7445 & 4.4 & 24.9 \\ 10 & 0.8499 & 4.4 & 24.9 \\ 15 & 0.5454 & 5.9 & 21.9 \\ 15 & 0.6616 & 5.9 & 21.9 \\ 15 & 0.7758 & 5.9 & 21.9 \\ 20 & 0.4600 & 6.9 & 18.9 \\ 20 & 0.6087 & 6.9 & 18.9 \\ 20 & 0.6340 & 6.9 & 18.9 \\ 25 & 0.4051 & 7.5 & 16.1 \\ 25 & 0.5700 & 7.5 & 16.1 \\ 25 & 0.6499 & 7.5 & 16.1 \\ 30 & 0.3813 & 7.9 & 13.7 \\ 30 & 0.5695 & 7.9 & 13.7 \\ 30 & 0.7893 & 7.9 & 13.7 \end{bmatrix}, \quad \begin{bmatrix} h_{b1} \\ h_{b2} \\ \vdots \\ h_{b21} \end{bmatrix} = \begin{bmatrix} 0 \\ 0 \\ 0 \\ 0 \\ 0 \\ 0 \\ 0.0012 \\ 0.0032 \\ 0.0047 \\ 0.0053 \\ 0.0096 \\ 0.0122 \\ 0.0087 \\ 0.0170 \\ 0.0201 \\ 0.0145 \\ 0.0224 \\ 0.0292 \\ 0.0203 \\ 0.0285 \\ 0.0428 \end{bmatrix}$$

计算可得前轮叶片的弹簧刚度 k 和初始转矩 T_0 。

根据该计算， $k = 0.112 \text{ N}\cdot\text{m}\cdot\text{rad}^{-1}$ ， $T_0 = -0.038 \text{ N}\cdot\text{m}$ 。在此，可为前轮设计一种弹簧，以确保在复杂的月球环境下的通过性。同时也可减少因叶片过度伸长产生不必要的能量消耗[48-50]。中、后轮使用同样方法设计优化，本文在此不再详细说明。

表3 前轮优化参数

Slope θ_s ($^\circ$)	Minimum inserting depth h_b (mm)			Wheel rolling resistance torque T_f (N·mm)			Supporting force F_v (N)	Friction force F_p (N)
	High soil passing ability	Middle soil passing ability	Low soil passing ability	High soil passing ability	Middle soil passing ability	Low soil passing ability		
0	0	0	0	631.6	739.8	848.9	30.6	0
5	0	0	0	55.7	650.9	746.9	27.8	2.4
10	1.2	3.2	4.7	480.2	565.0	651.2	24.9	4.4
15	5.3	9.6	12.2	412.7	500.7	586.5	21.9	5.9
20	8.7	17.0	20.1	354.9	474.4	563.6	18.9	6.9
25	14.5	22.4	29.2	331.4	462.2	607.6	16.1	7.5
30	20.3	28.5	42.8	340.0	492.9	821.5	13.7	7.9

4.2. 优化效果分析

在函数 L_{os} 中,滚动阻力矩 T_f 和车轮摩擦力 F_p 总以关系 $T_f + R \times F_p$ 整体出现。所以可以将 $T_f + R \times F_p$ 视为变量,称为滚动摩擦力 T_v 。因此,初始函数 L_{os} 中的三个变量可以以两个变量 T_v 和 F_v 的形式表示[51]。为了分析前轮优化后的机械性能,将 $k = 0.112$ 和 $T_0 = -0.038$ 引入函数 $L_{os}(k, T_0, T_b, F_p, F_v)$,可以获得 h_b 、 T_v 和 F_v 之间的关系。

图8示出了对于不同坡度($\theta_s = 0^\circ, 5^\circ, 10^\circ, 15^\circ, 20^\circ, 25^\circ$ 和 30°)的 L_{os} 、 T_v 和 F_v 之间的关系。可以看出,当 T_v 和 F_v 较小时,叶片不伸出。当 T_v 和 F_v 达到一定值时,叶片开始伸长,并且随着 T_v 和 F_v 的增加,叶片进一步伸长[52,53]。在图8中,不同的颜色表示不同的斜率,但它们并不吻合。这种情况主要是由于车轮和斜坡之间的接触点发生了变化[54]。

图9示出了延伸长度 L_{os} 和插入深度 h_b 之间的关系。插入深度 h_b 有21个值。可以看出,每个值不超过其对应的表面,这意味着 $h_b \leq L_{os}$ 。这表明叶片伸缩式步行轮可以顺利通过21种路况[55,56]。此外,这21个值中的最大值与相应同色的表面接触,说明车轮已经将能耗降至最低。

使用相同的优化方法,可得中轮的弹簧刚度 $k = 0.135 \text{ N}\cdot\text{m}\cdot\text{rad}^{-1}$,初始扭矩值 $T_0 = -0.023 \text{ N}\cdot\text{m}$,后轮的

弹簧刚度 $k = 0.218 \text{ N}\cdot\text{m}\cdot\text{rad}^{-1}$, $T_0 = -0.128 \text{ N}\cdot\text{m}$ 。

4.3. 叶片伸缩式步行轮原型机实验

为了测试叶片伸缩式步行轮的实际性能和可靠性,本研究组制造了具有相同尺寸的叶片伸缩式步行轮原型机,并将其安装在月球车原型CJ-1上(图10)。在中国空间技术研究院的月面模拟测试场上进行了模拟实验(图11)。

在测试过程中,当月球车在月壤中正常行驶时,叶

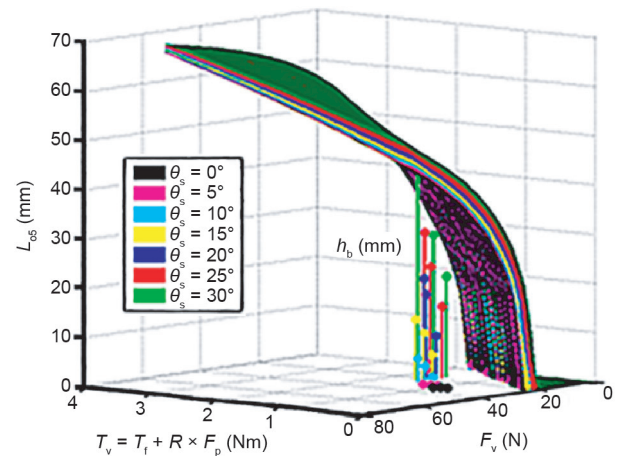


图9. L_{os} 与 h_b 的关系图。

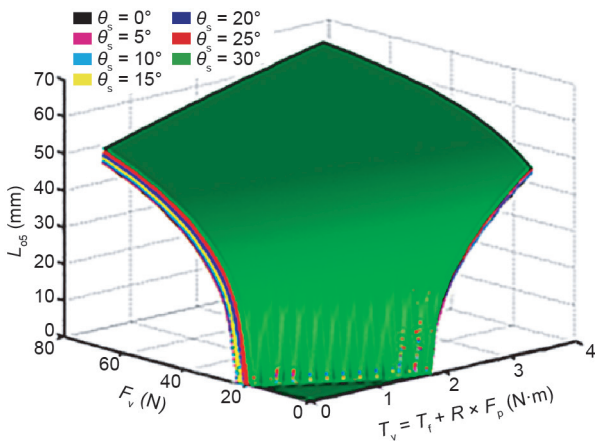


图8. 不同坡度下 L_{os} 、 T_v 、 F_v 的关系图。



图10. CJ-1实验模型。



图11. 真实月面环境模拟。

片伸出长度正常增加以保持适当推力,如图12(a)所示。之后使用300 N的水平力拉动车轮以模拟月面阻力。叶片继续伸长,同时车轮牵引力增加。此时增大的牵引力可抵消水平拉力,由此原型机可以保持原速行驶,如图12(b)所示。当水平拉力降低时,叶片长度逐渐恢复,能耗也逐渐降低,如图12(c)所示。

实验结果表明,优化后的叶片伸缩式步行轮可以根据地形阻尼控制叶片的伸长量。此外,当月球车经过复杂的道路时,其能耗可以被控制。

5. 总结

本文提出了一种新型叶片伸缩式步行轮。这种全新的步行移动系统设计方案可以为解决月球车在月表行驶时面临的通过性以及能耗问题提供有用参考。本研究的主要结论通过数值模拟和仿真系统测试实现。

首先,本文建立了一个实验原型以分析现有的机械设计。在CJ-1月球车原型的基础上,针对月球上的复杂地形,设计提出了一种适配新型正反四边形悬架的叶片伸缩式步行轮。之后,本文对车轮的动静力学进行了分析。此外,本文对叶片伸缩式步行轮进行了参数分析并进行优化和仿真。最后,通过在实验室建立一个月球仿真环境证明所提出的新型车轮系统的有效性。

在未来的工作中,我们旨在建立一个更真实、更全面的试验场来模拟月球表面环境。如添加更多类型的月壤,以使实验能够尽可能全面模拟月球表面上车轮的实际行驶情况。另一个可能的扩展是增加车轮的承载能力以供未来载人登月车使用。嫦娥项目是“国家重点工程”的重要组成部分,本研究将为新型的月球车设计提供参考[57-61]。我们同时还希望与来自世界各地的研究人员进行学术交流。

致谢

作者在此向关注和支持本文研究的人们表示感谢。我们也感谢中国空间技术研究院提供的实验场所。同时感谢CAFOE 2017国际学术研讨会提供的国际化发表机会。我们在此希望与来自世界各地的研究人员进行学术交流。本研究得到了天津市自然科学基金(16JCQN-JC04100)和国家自然科学基金(61702360、51775565、50675086)的资助。

Compliance with ethics guidelines

Lu Yang, Bowen Cai, Ronghui Zhang, Kening Li, Zixian Zhang, Jiehao Lei, Baichao Chen, and Rongben Wang declare that they have no conflict of interest or financial conflicts to disclose.

Nomenclature

A	contact area between wheel rim and soil
b	vane thickness
b_1	width of the wheel rim
b_2	vane width
c	cohesion force
D	diameter of the wheel rim
F_p	wheel friction
F_v	supporting force
F_d	maximum traction force
F_{Rb}	bulldozing resistance
F_{Rc}	compaction resistance
F_{Rs}	slope resistance
F_{Rv}	vane resistance

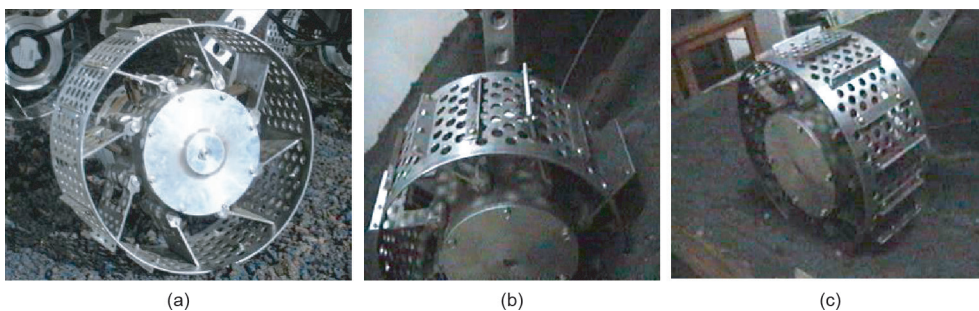


图12. 叶片实际伸长情况。

F_w	maximum soil thrust on wheel rim
F_s	maximum soil thrust on vane
G	gravity on one side of the load platform
h	eccentricity between the inner wheel and the outer ring
h_b	inserting depth of the vane
k	vane spring stiffness
k_c	cohesion modulus of the soil
k_ϕ	friction modulus of the soil
L_o	length of vane extension
L_v	vane length
L_d	vane length between the outer ring and the inner wheel
N	number of vanes
n	soil deformation index
N_ϕ	flow value
N'_{cs}, N'_y	terzaghi bearing coefficient
P	wheel pressure
q	pressure stress
R	outer ring radius
R	inner wheel radius
S	slip ratio of the wheel
T_0	spring initial torque
T_f	wheel rolling resistance torque
T_v	rolling friction force
W_1, W_2, W_3	weight of front, middle, and rear wheels
z_0	sinking depth of the wheel rim
γ_s	bulk density
θ_s	slope angle
ϕ	internal friction angle

Appendix A. Supplementary data

Supplementary data to this article can be found online at <https://doi.org/10.1016/j.eng.2020.07.009>.

References

- [1] Liu X, Xing Y, Mao X, Teng B, Liu Y. A method of ground-based navigation plan for Chang'e-3 Lunar Rover. In: Proceedings of the 33rd Chinese Control Conference; 2014 Jul 28–30; Nanjing, China. New York: IEEE; 2014.
- [2] Wang Q, Liu J. A Chang'e-4 mission concept and vision of future Chinese lunar exploration activities. *Acta Astronaut* 2016;127:678–83.
- [3] Li F, Ye M, Yan J, Hao W, Barriot J. The precise positioning of lunar farside lander using a four-way lander-orbiter relay tracking mode. *Astrophys Space Sci* 2018;363(11):1–13.
- [4] Asnani V, Delap D, Creager C. The development of wheels for the Lunar Roving Vehicle. *J Terramechs* 2009;46(3):89–103.
- [5] Zhao Y, Zhang R, Li L, Guo L, Zhang M. Walking wheel design for lunar rover and its application simulation based on virtual lunar environment. *Adv Mech Eng* 2014;6:1–20.
- [6] Jia Y, Dai S, Zou Y, Chen X. An overview of the scientific payloads in Chinese Chang'e-3 lunar mission. In: Proceedings of IEEE International Geoscience and Remote Sensing Symposium; 2016 Jul 10–15; Beijing, China. New York: IEEE; 2016.
- [7] Wu Y, Hapke B. Spectroscopic observations of the Moon at the lunar surface. *Earth Planet Sci Lett* 2018;484:145–53.
- [8] Hou X, Ding T, Yue H, Zhang K, Pan W, Deng Z. A simulation study on a digging-typed lunar soil sampling device and its sampling characteristics based on discrete element method. In: Proceedings of IEEE International Conference on Robotics and Biomimetics; 2015 Dec 6–9; Zhuhai, China. New York: IEEE; 2015.
- [9] Chen B. Design of a new locomotion system for Lunar Rover [dissertation]. Changchun: Jilin University; 2009. Chinese.
- [10] Vaughan OH. Lunar environment: design criteria models for use in lunar surface mobility studies. *NASA Tech Rep* 1967;13(1):665–76.
- [11] Di K, Xu B, Peng M, Yue Z, Liu Z, Wan W, et al. Rock size-frequency distribution analysis at the Chang'e-3 landing site. *Planet Space Sci* 2016;120:103–12.
- [12] Bi C, Yuan Y, Zhang R, Xiang Y, Wang Y, Zhang J. A dynamic mode decomposition based edge detection method for art images. *IEEE Photonics J* 2017;9(6):1–13.
- [13] Bi C, Yuan Y, Zhang J, Shi Y, Wang Y, Zhang R. Dynamic mode decomposition based video shot detection. *IEEE Access* 2018;6:21397–407.
- [14] Bi C, Fu B, Chen J, Zhao Y, Yang L, Duan Y, et al. Machine learning based fast multi-layer liquefaction disaster assessment. *World Wide Web* 2019;22(5):1935–50.
- [15] Yang L, Wang B, Zhang R, Zhou H, Wang R. Analysis on location accuracy for the Binocular Stereo Vision system. *IEEE Photonics J* 2018;10(1):1–16.
- [16] Yang L, Cai B, Zhang R, Li K, Wang R. Design and analysis of a new type of lunar rover suspension structure and its neural network control system. *J Intell Fuzzy Syst* 2018;35(1):269–81.
- [17] Yu X, Fang L, Liua JF. Interaction mechanical analysis between the lunar rover wheel-leg foot and lunar soil. *Procedia Eng* 2012;29:58–63.
- [18] Sutoh M, Otsuki M, Wakabayashi S, Hoshino T, Hashimoto T. The right path: comprehensive path planning for lunar exploration rovers. *IEEE Robot Autom Mag* 2015;22(1):22–33.
- [19] Gao H. Development of suspension frame of new eight-wheel lunar rover. *Chin J Mech Eng* 2008;44(7):85.
- [20] Xie X, Gao F, Huang C, Zeng W. Design and development of a new transformable wheel used in amphibious all-terrain vehicles (A-ATV). *J Terramechs* 2017;69:45–61.
- [21] Gao Y, Spiteri C, Li CL, Zheng YC. Lunar soil strength estimation based on Chang'e-3 images. *Adv Space Res* 2016;58(9):1893–9.
- [22] Deng Z, Fang H, Dong Y, Tao J. Research on wheel-walking motion control of Lunar Rover with six cylinder-conical wheels. In: Proceedings of International Conference on Mechatronics and Automation; 2007 Aug 5–8; Harbin, China. New York: IEEE; 2007.
- [23] Chen J, Wang H. Simulation of dynamic performance influencing factors of vehicle wheel bridge load simulation system. In: Proceedings of International Conference on Mechanic Automation and Control Engineering; 2010 Jun 26–28; Wuhan, China. New York: IEEE; 2010.
- [24] Sun G, Gao F, Sun P, Xu G. Mobility performance analysis of an innovation lunar rover with diameter-variable wheel. In: Proceedings of 2nd International Conference on Space Information Technology; 2007 Nov 10–11; Wuhan, China. Bellingham: SPIE; 2007.
- [25] Chen B. Innovative locomotion system with high trafficability and cab smoothness for lunar rover. *Chin J Mech Eng* 2008;44(12):143.
- [26] Chen B, Wang R, Jia Y, Guo L, Yang L. Design of a high-performance suspension for lunar rover based on evolution. *Acta Astronaut* 2009;64(9–10):925–34.
- [27] Chen B, Wang R, Jin L, Guo L, Chen Z. Study on a vane-telescopic walking wheel for lunar rover. In: Proceedings of International Society for Terrain-Vehicle Systems; 2007 Jun 23–26; Fairbanks, AK, USA; 2007.
- [28] Iizuka K, Yoshida T, Kubota T. Effect of tractive given by grouser mounted on wheels for lunar rovers on loose soil. In: Proceedings of 37th Annual Conference of the IEEE Industrial Electronics Society; 2011 Nov 7–10; Melbourne, VIC, Australia. New York: IEEE; 2011.
- [29] Wettergreen D, Bapna D, Maimone M, Thomas G. Developing nomad for robotic exploration of the atacama desert. *Robot Auton Syst* 1999;26(2–3):127–48.
- [30] Wang Y, Fan T, Yu X. Stress distribution model between lunar rover wheel-leg foot and lunar soil. *Key Eng Mater* 2011;474–6:797–802.
- [31] Jin D, Li J, Fan S, Li H, Wang Y. Analysis on the movement effect of lunar rover wheel. *Appl Mech Mater* 2013;307:211–4.
- [32] Jiang M, Wang X, Zheng M, Dai Y. Interaction between lugged wheel of lunar rover and lunar soil by DEM with a new contact model. In: Proceedings of the 5th NASA/ASCE Workshop on Granular Materials in Space Exploration; 2012 Apr 15–18; Pasadena, CA, USA. Reston: ASCE; 2012.
- [33] Li J. Research on the interaction between lunar rover wheel and lunar soil by simulation. *Trans Chin Soc Agri Mach* 2008;39:1–3.
- [34] Kuroda Y, Teshima T, Sato Y, Kubota T. Mobility performance evaluation of

- planetary rover with similarity model experiment. In: Proceedings of IEEE International Conference on Robotics and Automation; 2004 Apr 26–May 1; New Orleans, LA, USA. New York: IEEE; 2004.
- [35] Chen B. Vehicle system mechanical properties. Beijing: Chinese Agricultural Machinery Publication; 1981.
- [36] Meng Y, Wang Y, Xie Y, Zhou J. Wheel-terrain interaction simulation of lunar rover based on Creator/Vega. *Robot* 2010;32(3):369–74.
- [37] Zheng Y, Ouyang Z, Wang S, Zou Y. Physical and mechanical properties of lunar regolith. *J Mineral Petrol* 2004;24:14–9.
- [38] Nakashima H. Soil–wheel interactions. In: Encyclopedia of agrophysics encyclopedia of earth sciences series. Berlin: Springer; 2011. p. 810–3.
- [39] Zou M, Li J, Zhang J, Liu G, Li Y. Traction ability of lunar rover's driving wheel on different soils. *J Jilin Univ Eng Technol* 2010;40(1):25–9. Chinese.
- [40] Wei C, Zou M, Zhao Z, Li J, Zhou G. Study on the tractive ability of lunar rover wheel by discrete element method. *Appl Mech Mater* 2012;215–6:964–9.
- [41] Chen B, Chen D. Research on dynamic performance of wheel free wheel. *Mashin/Ha-Yi Kishavarzi* 1982;13(2):1–15.
- [42] Zhou J, Su Y, Chi Y. Simulation of soil properties by particle flow code. *Chin Geotech Eng* 2006;28(3):390–6.
- [43] Scott RF. The density of the lunar surface soil. *J Geophys Res* 1968;73(16):5469–71.
- [44] Sutoh M, Nagaoka K, Nagatani K, Yoshida K. Design of wheels with grousers for planetary rovers traveling over loose soil. *J Terramechs* 2013;50(5–6):345–53.
- [45] Jiang M, Dai Y, Cui L, Xi B. Experimental and DEM analyses on wheel–soil interaction. *J Terramechs* 2018;76:15–28.
- [46] Cardile D, Viola N, Chiesa S, Rougier A. Applied design methodology for lunar rover elastic wheel. *Acta Astronaut* 2012;81(1):1–11.
- [47] Xia K, Ding L, Gao H, Deng Z. Motion-control-based analytical model for wheel–soil interaction mechanics of lunar rover. In: Proceedings of the 6th International Forum on Strategic Technology; 2011 Aug 22–24; Harbin, China. New York: IEEE; 2011.
- [48] Ibrahim AN, Aoshima S, Fukuoka Y. Development of wheeled rover for traversing steep slope of cohesionless sand with stuck recovery using assistive grousers. In: Proceedings of the 2016 IEEE International Conference on Robotics and Biomimetics; 2016 Dec 3–7; Qingdao, China. New York: IEEE; 2016.
- [49] Nakashima H, Fujii H, Oida A, Momozu M, Kanamori H, Aoki S, et al. Discrete element method analysis of single wheel performance for a small lunar rover on sloped terrain. *J Terramechs* 2010;47(5):307–21.
- [50] Wu S, Li L, Zhao Y, Li M. Slip ratio based traction coordinating control of wheeled lunar rover with rocker bogie. *Procedia Eng* 2011;15: 510–5.
- [51] Johnson JB, Kulchitsky AV, Duvoy P, Iagnemma K, Senatore C, Arvidson RE, et al. Discrete element method simulations of Mars Exploration Rover wheel performance. *J Terramechs* 2015;62:31–40.
- [52] Dizqah AM, Lenzo B, Sorniotti A, Gruber P, Fallah S, De Smet J. A fast and parametric torque distribution strategy for four-wheel-drive energy-efficient electric vehicles. *IEEE Trans Ind Electron* 2016;63(7): 4367–76.
- [53] Liu S, Yan Q, Wei W. A finite element analysis of blade-wheel's strength on torque converters based on steady operating conditions. *China Mech Eng* 2013;24(14):1922–6. Chinese.
- [54] Iizuka K, Kubota T. Study of flexible wheels for lunar exploration rovers. *J Asian Elec Vehicles* 2009;7(2):1319–24.
- [55] Pan W, Hou X, Tang D, Ding T, Quan Q. The study of normal force model for the flow of lunar dust particles. In: Proceedings of the 2015 International Conference on Fluid Power and Mechatronics; 2015 Aug 5–7; Harbin, China. New York: IEEE; 2015.
- [56] Zhang R, He Z, Wang H, You F, Li K. Study on self-tuning tyre friction control for developing main-servo loop integrated chassis control system. *IEEE Access* 2017;5:6649–60.
- [57] Zhou J, Li P, Zhou Y, Wang B, Zang J, Meng L. Toward new-generation intelligent manufacturing. *Engineering* 2018;4(1):11–20.
- [58] Pan Y. Heading toward Artificial Intelligence 2.0. *Engineering* 2016;2(4):409–13.
- [59] Chen Y. Integrated and intelligent manufacturing: perspectives and enablers. *Engineering* 2017;3(5):588–95.
- [60] Sun XJ, Zhang H, Meng WJ, Zhang RH, Li KL, Peng T. Primary resonance analysis and vibration suppression for the harmonically excited nonlinear suspension system using a pair of symmetric viscoelastic buffers. *Nonlinear Dyn* 2018;94(2):1243–65.
- [61] Xiong H, Zhu X, Zhang R. Energy recovery strategy numerical simulation for dual axle drive pure electric vehicle based on motor loss model and big data calculation. *Complexity* 2018. 4071743.