

# 基于 V/F 的智能多路数据采集系统及串口通信

贾贵玺, 李洪凤, 齐 炜

(天津大学电气与自动化工程学院, 天津 300072)

**[摘要]** 智能多路数据采集系统实现了多路温度采集与检测, 利用仪用放大器 AD620 进行信号放大, 采用 LM331 型电压-频率转换器进行电量转换, 采用 89S52 单片机进行数据采集及存储并用 Visual Basic 6.0 实现单片机与 PC 机的通信; 最后给出了智能多路数据采集系统在梅江小区综合办公楼生态能源示范系统的应用数据。

**[关键词]** LM331 型电压-频率转换器; Visual Basic 6.0; 串行通信

**[中图分类号]** TP18 **[文献标识码]** A **[文章编号]** 1009-1742(2004)11-0058-05

## 1 前言

在楼宇自动化等系统中, 能够准确而实时地解决多路温度采集及数据通信问题, 是一项重要内容。在以往有关设计中, 主要存在提高测量精度、可靠性及性价比, 降低成本等方面的问题。笔者介绍的智能多路数据采集系统及串口通信成果, 在模/数转换中采用了压频变换, 在输出驱动电路中采取了光电隔离等技术, 使测量系统具有较高的精度, 线性度也较好。数据通信方法简便易行。该成果对有关实际工作具有较重要的参考价值, 已在天津市应用成功。

## 2 智能多路温度采集系统构成及特点

智能多路温度采集系统主要包括测量与传感电路、信号放大与压频变换电路、基于单片机 89S52 的数据采集与存储<sup>[1]</sup>, 用 VB 实现单片机与 PC 机之间的通信, 如图 1 所示。

该设备采用铜-康铜传感器, 利用仪用放大器 AD620 进行信号放大, 模/数转换部分采用 LM331 型电压-频率转换器进行电量转换, 采用 89S52 单片机进行数据采集及存储并与 PC 机进行通信。其

中 89S52 单片机为系统的核心, 主要完成对温度数据的采集和处理, 控制系统工作, 协调串行通信向上位机发送数据信息。

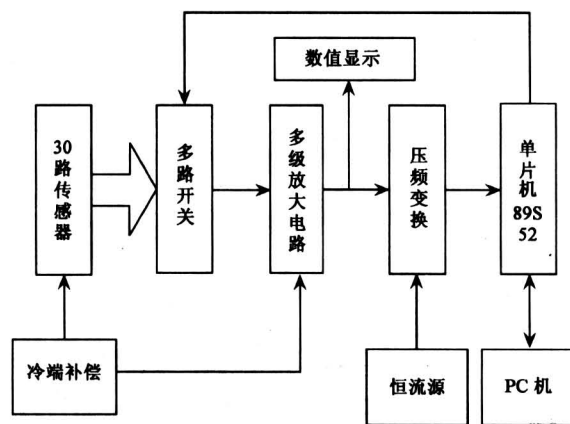


图 1 智能多路温度采集系统整体框图

Fig.1 Diagram of principle for intelligent multiplex temperature collecting system

## 3 放大电路结构与特点

笔者设计的温度采集范围为  $-50 \sim 200\text{ }^{\circ}\text{C}$ , 根据铜-康铜分度表<sup>[2]</sup>, 可知相应的热电势范围为

-2~8 mV。信号经过放大输入到电压-频率转换器 LM331，后者的输入范围为 0~10 V，所以需要放大环节把微弱信号放大为适合 LM331 的输入电压。所设计的电路采用了三级放大，把毫伏级的电压信号放大 1 000 倍，且有一定的偏移量，如表 1 所示。

表 1 设备中放大电路的期望输出值

Table 1 The anticipant output of amplification circuit mV

输入	第一级输出	第二级输出	第三级输出
8	800	-1 000	-10 000
6	600	-800	-800
4	400	-600	-600
2	200	-400	-400
0	0	-200	-200
-2	-200	0	0

第一级放大电路采用仪用放大器 AD620。AD620 只需要一只外部电阻就可设置 1~1 000 倍的放大增益。放大电路的二、三级如图 2 所示，第二级电路采用 7650 运算放大器为偏置电路，反相输入使输出极性相反且实现 0.2 V 的偏移量，计算公式为

$$V_{OUT} = (1 + R_7/R_4) V_+ - (R_7/R_4) V_{IN}$$

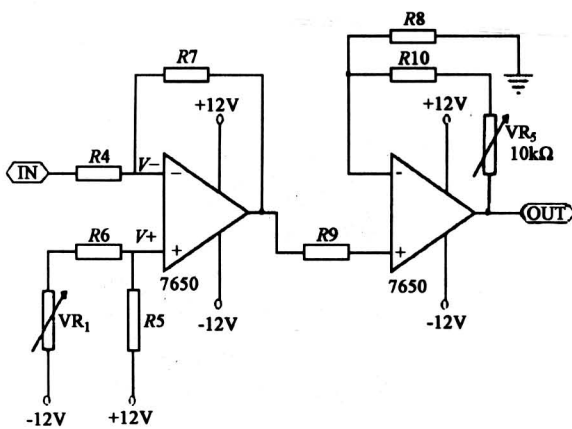


图 2 二、三级放大电路

Fig.2 Amplification circuit of secondstage and thirdstage

当第二级的输入为 0 V 时，输出为 -0.2 V；输入为 -0.2 V 时，输出为 0 V。代入上式得

$$R_7/R_4 = 1; V_+ = -0.1V,$$

取  $R_7 = R_4 = 10 \text{ k}\Omega$ ,  $R_5 = 15 \text{ k}\Omega$ ,  $R_6 = 10 \text{ k}\Omega$ ,  $VR_1$  为 0~50 kΩ 的可调电阻。

第三级放大电路也采用 7650 运算放大器，放大倍数为 10，计算公式为

$$A_f = A/(1 + A_f)$$

在深度负反馈条件下，放大电路的增益表达式可近似为

$$A_f = 1/f = 1 + R_{10}/R_8;$$

在该设备中： $R_{10} = 82 \text{ k}\Omega$ ,  $R_8 = 10 \text{ k}\Omega$ ,  $VR_5 = 10 \text{ k}\Omega$ 。

#### 4 电压-频率转换电路

笔者设计的模/数转换采用 LM331 型电压-频率转换器<sup>[3]</sup>。LM331 用了新的温度补偿能隙基准电路，在整个工作温度范围内和低至 4.0 V 电源电压下都有较高的精度；动态范围可达 100 dB；线性度好，最大非线性失真小于 0.01%，工作频率低到 0.1 Hz 时仍有较好的线性；变换精度高，数字分辨率可达 12 b；外接电路简单，只需接入几个外部元件即可方便地构成 V/F 或 F/V 等变换电路，并且容易保证转换精度。

为了减少在恶劣环境中的前向通道及电源干扰，LM331 的频率输出采用光电隔离方法，见图 3。

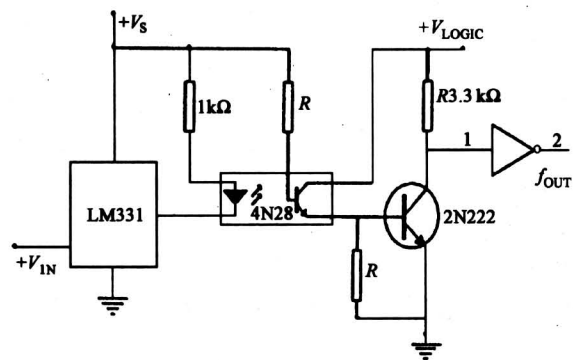


图 3 带光电隔离的输出驱动电路

Fig.3 The output driving circuit with optoelectronic isolators

图 4 为信号放大与电压-频率转换电路。电路中，积分器的作用是通过一个常规运算放大器和一个反馈电容器  $C_5$  产生的。当积分器的输出值超过了 LM331 的引脚 6 的额定门限电压时，定时循环就开始启动。注入引脚 2 的平均电流为  $i \cdot (1.1R_1C_1) \cdot f_{out}$ ，流出的电流为  $-V_{in}/R_{in}$ 。电路中，由于是在一个独立操作的电压-频率转换器中，而不是在 LM331 的偏流中，所以 LM331 的电

压偏置输入比较器不会影响电压-频率转换器的偏置值或精度。由于 LM331 的最小偏压 < 1 mV，最小偏流 < 2 mA，操作电流在很低的时候是可以保证使用的，所以这个电路对于一般小信号的处理已足够精确。此电路对输入信号的改变也会做出很快的反应，两个输出脉冲的间隔都可以测量，而单独一片 LM331 却没有这个功能，所以输出频率是输

入电压  $V_{in}$  的精确表示。在这种精确模式下，输入输出可获得很好的线性关系，由于电流源（引脚 1）接地电压不会随着  $V_{in}$  或  $f_{out}$  的变化而改变，单独一片 LM331 电压-频率转换器非线性的主要原因是引脚 1 的输出阻抗会使电流变成  $V_{in}$  的函数随其改变。

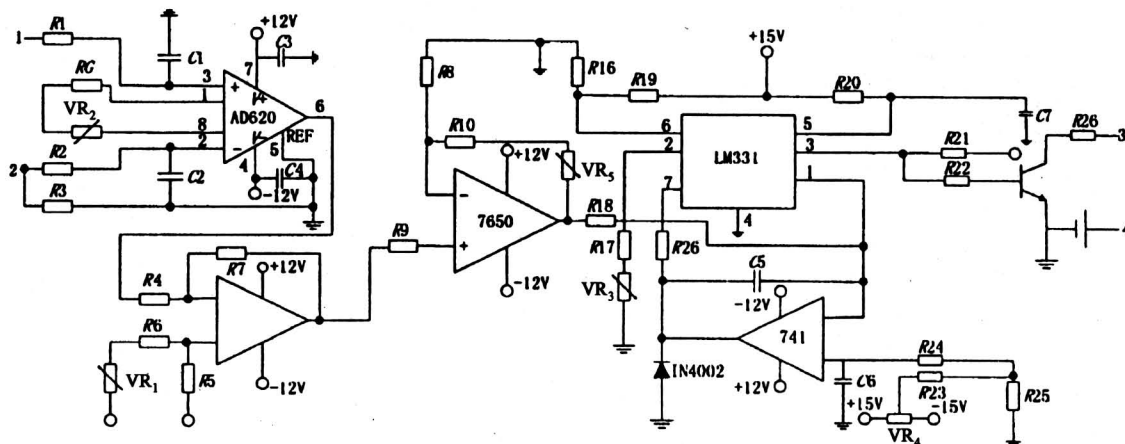


图4 信号放大与电压-频率转换电路

Fig.4 Signal amplifier and voltage to frequency converter

### 5 数据的存储及后向通道

该设备电路框图如图 5 所示，采用 LCD 显示器和非易失性 RAM - DS1642<sup>[4]</sup>，在线检测采集的数据经单片机 80S52 运算后送到 DS1642 内部存储器存储，然后取出送到 LCD 显示器显示。单片机 80S52 的  $P_{2.0} \sim P_{2.2}$  口分别作为显示器和 DS1642 的控制信号和选通信号，与非门电路 74LS00 完成读写时序逻辑控制。MAX 232 为标准串行通信接口电路<sup>[5]</sup>，当仪器检测完数据后，可以用 89S52 的串行口 TXD 把片内数据传输至 PC 机，而外部

信号经 MAX232 变换后经 RXD 读入到内部，有效地实现内外数据交换，这样可以即时处理大量数据，弥补芯片存储量小的缺陷。CPU 晶振频率则根据测量精度来确定。P1 口接键盘输入信号，T1 口接 LM331 输入频率，通过 74LS14 门电路接光电耦合器减小外部信号干扰。

### 6 基于 89S52 的串行数据通信

该设备采用 MAX232 芯片作为 PC 机与 89S52 单片机串行通信的接口电路，现从 MAX232 芯片两路发送接收中任选一路作为接口。

如使  $T_{in}$  接单片机的发送端 TXD，则 PC 机的 RS-232 的接收端 RXD 一定要对应接  $T_{out}$ ，同时， $R_{out}$  接单片机的发送端 TXD，则 PC 机的 RS-232 的发送端 TXD 对应接  $R_{in}$  引脚。接口电路如图 6。

在串行通信系统中，主要实现了下位机数据经串行通道上传至 PC 机，并在上位机中做相应的处理，转化成用户需要的数据存储格式。上位机接收程序采用 VB 语言实现从下位机一次传输 2 000 多个数据，对数据进行相应的处理转化为用户所要的数据，并实现将数据存入文件且以表格形式显示于

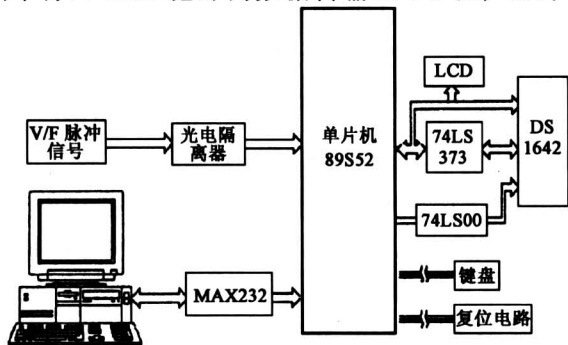


图5 系统结构

Fig.5 Configure of the system

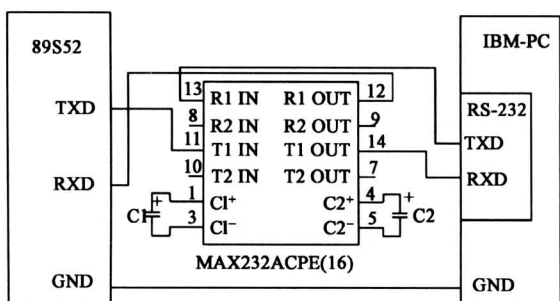


图 6 采用 MAX232 接口的串行通信电路

Fig.6 Serial communication circuit using MAX232

窗口。处理程序见附录。

### 7 应用

笔者的研究成果已成功地应用到天津市梅江小区综合办公楼生态能源示范系统，2003 年 9 月通过了天津市科委“组合型埋地换热器地源热泵与生态能源建筑研究”成果鉴定，经天津市节能技术中心检测，各项技术参数均达到指标，并取得了全年运行的性能数据。图 7 为梅江小区冬季热泵供回水温度与埋地换热器进出水温度，在空调循环水流量

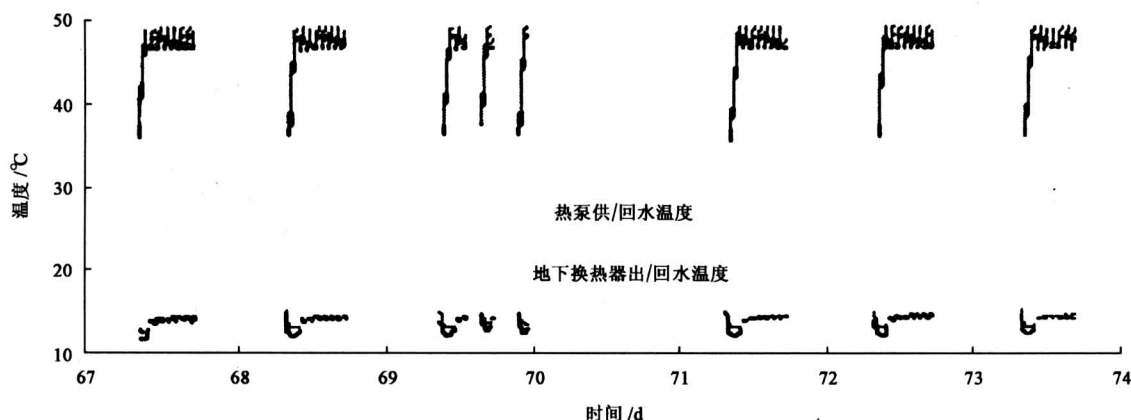


图 7 冬季埋地换热器和热泵供回水温度

Fig.7 The temperature of transition heat apparatus and heat pump supplying water

保持在 72 t/h，U 型井埋管与桩埋管流量分别保持 42 t/h，23 t/h 不变时，热泵供水温度范围为 37~52℃，平均 46℃；出水温度为 35~51℃，平均 43℃；埋地换热器进水温度为 10.5~16.5℃，平均 12.3℃；出水温度为 11.8~17.4℃，平均 13.3℃。夏季温度曲线图与冬季相似。

### 8 结语

课题组成功研制开发的一套计算机监控与数据采集系统由传感器、数据采集模块、工控机等硬件与组态软件及自行编制的应用软件等组成，笔者介绍了多路温度采集系统的设计与制作，实现了与上位机之间的数据通信，使上位机可以对下位机及测量结果进行控制和管理。最后给出了本系统应用于梅江小区综合办公楼生态能源示范系统的冬季温度数据图。数据表明该研究成果的社会效益、环境效益显著。

### 附录 数据处理程序

```

定义全局变量：
Dim TEMP() As Byte, num1(), BYTBUF()
Dim num3(0 To 1025) As Variant
接收数据并将数据存储到一个二进制文件中：
Private Sub CommReceive_OnComm()
Dim NUM As Byte
Open App.Path & "\ temp.dat" For Binary As #1
TEMP = CommReceive.Input
For i = LBound(TEMP) To UBound(TEMP)
NUM = TEMP(i)
Put #1, , NUM
Next i
Close #1
End Sub
Private Sub CmdOpen_Click()
Static M As Long
Dim CH As Integer
Dim K As Long
    
```

```

Static num2(0 To 6000) As Variant
CommonDialog1.InitDir = App.Path
CommonDialog1.Filter = "data files(*.dat)"
CommonDialog1.ShowOpenOpen CommonDialog1.FileName
    For Binary As #2
ReDim BYTBUF(0 To LOF(2)) As Byte
Get #2, , BYTBUF()
MSFlexGrid.Cols = CH + 1
For K = 6 To 2040 Step 2
    num2(M) = BYTBUF(K - 1) * 100 + BYTBUF(K)
    M = M + 1
    Next K
If Val(Text4.Text) = 1 Then
    For j = 0 To 1200 / CH
        For i = j * CH To (j + 1) * CH - 2
            num2(i + 1) = num2(i + 1) - num2(j * CH)
        Next i
    Next j
Else
    For j = 0 To 1200 / CH
        For i = j * CH To (j + 1) * CH - 2
            num2(i + 1) = num2(i + 1) - num2(j * CH)
        Next i
    Next j
End If
For intLoopindex = 1 To MSFlexGrid.Cols - 1
    MSFlexGrid.Row = 0
    MSFlexGrid.Col = intLoopindex
    MSFlexGrid.Text = Str(intLoopindex)
Next intLoopindex

```

```

For i = 1 To 200
    For j = 1 To CH
        MSFlexGrid.Row = i
        MSFlexGrid.Col = j
        MSFlexGrid.Text = num2(s)
        s = s + 1
    Next j
Next i
Close #2
End Sub
Private Sub CmdStop_Click()
Kill App.Path & "\temp.dat"
CommReceive.PortOpen = False
End
End Sub

```

#### 参考文献

- [1] 谢迎娟, 董涌波. 多路温度检测系统的设计 [J]. 河海大学常州分校学报, 2002, 16(4): 37~40, 58
- [2] 杨振江, 孙占彪, 王曙梅, 布线涛. 智能仪器与数据采集系统中的新器件及应用 [M]. 西安: 西安电子科技大学出版社, 2001
- [3] National Semiconductor Corporation. LM231A/LM231/LM331A/LM331 Precision voltage-to-frequency converters [A]. National Semiconductor Manual [M]. 1999
- [4] 苏凯, 刘庆国, 陈国平. MCS-51 系列单片机系统原理与设计 [M]. 北京: 冶金工业出版社, 2003
- [5] 李朝青. PC 机及单片机数据通信技术 [M]. 北京: 北京航空航天大学出版社, 2002

## Research and Application of V/F-based Intelligent Multiplex Data-collecting System & Serial Communication

Jia Guixi, Li Hongfeng, Qi Wei

(School of Electrical & Automation Engineering, Tianjin University, Tianjin 300072, China)

**[Abstract]** This system can collect and check temperatures. It uses AD620 amplifier to magnify signals, LM331 voltage-frequency transformer to transform electricity quantity in the A/D transforming part, and 80C51 chip to collect and store data to communicate with PC by using Visual Basic6.0 language. This paper also offers the data from the MeiJiang District to which the system is applied.

**[Key words]** voltage-frequency transformer LM331; Visual Basic6.0; serial communication