

大功率交流电机变频调速技术的研究

李崇坚

(冶金自动化研究设计院,北京 100071)

[摘要] 论述了我国大功率交交(AC-AC)变频调速技术的研究和国产化装备的研制工程,丰富并完善了大功率交流调速理论,形成了自主创新的核心技术,解决了大功率交流调速装备的多项关键技术,推动国产交流调速装备步入国际先进行列,立足工程,取得显著的经济效益和社会效益;并介绍了我国第一套7.5 MVA三电平IGCT交直交(AC-DC-AC)变频调速系统的研制,该变频器结构紧凑、性能良好、运行可靠,达到国际先进水平。

[关键词] 大功率交流电机;交流调速;交交变频;交直交变频

[中图分类号] TM32 [文献标识码] A [文章编号] 1009-1742(2009)05-0031-06

1 前言

交流电机变频调速是电力电子及电气传动学科的高新技术,大功率交流电机变频调速是国家重大技术装备的关键设备,也是当前节能减排的重点推广技术。交流电机变频调速不仅具有直流调速同样优越的调速性能,还有单机不受限制、体积小、重量轻、转动惯量小、动态响应好、维护简单、节约能源等许多优于直传动的特点。该技术一出现就受到国内外电工行业的极大关注。随着电力电子技术、微电子技术以及现代控制理论的发展,大功率交流电机变频调速得到长足的发展,并在国民经济各领域广泛应用。例如在国防与交通领域,大功率交流变频调速是大型舰船电力推进、高速机车牵引、磁悬浮列车的核心设备。在能源工业中,采用交流调速来驱动矿井提升机,西气东输、南水北调的油、气、水输送大型压缩机。尤其是交流变频调速可以节能30%以上,成为当前节能减排,国家十大节能工程电机系统节能的重点推广技术。随着钢铁行业飞速发展,传统的直流电机调速已不能满足轧钢机向大型化、高速化发展,采用交流调速取代直流调速已成为趋势。

大功率交流调速技术复杂,装备容量大,涉及电力电子、自动控制 and 电机等多个学科领域,该技术被少数国外大公司垄断,国家重点工程和重大装备中的大型交流调速系统长期依赖进口。为此,国家把大功率交流调速装备国产化列为重大技术装备攻关项目。

2 大功率交流调速系统的组成和技术难点

大功率交流电机变频调速系统由交流变频电机、电力电子变频器、调速控制系统三大部分组成。

2.1 交流变频电机

交流电机分异步电机和同步电机,由于同步电机具有功率因数高、变频容量小、动态性能好等显著优点,国际上2 000 kW以上大功率变频调速多趋向于同步电机。

但是国内外学术界对同步电机调速理论的研究不多,变频同步电机的运行机理不清楚,特别是电机变频状态的阻尼绕组理论模糊,一些学者提出同步电机只设半阻尼,甚至不设阻尼绕组。同时我国钢铁厂从国外引进的装备多次出现电机阻尼绕组烧坏事故,变频同步电机调速理论有待于深入研究。

[收稿日期] 2009-01-05

[作者简介] 李崇坚(1952-),男,广西合浦县人,冶金自动化研究设计院总工程师,教授级高级工程师,主要从事电力电子及电气传动研究;
E-mail: licj@aritime.com

2.2 电力电子变频器

大功率电力电子变频器面临的主要问题是大功率、高电压、大电流、高效率和高可靠性,而变频器技术主要取决于电力电子器件的发展。目前,兆瓦级大功率变频器主要器件是晶闸管、场控器件绝缘栅双极晶体管 IGBT、集成门极换向晶闸管 IGCT。通过器件或者变频器串联可以提高输出电压,采用并联可以扩大电流,从而提高系统的输出功率。按照变换过程中有无中间直流环节,可以把变频器分为交交变频和交直交变频调速系统。

电力电子变频器产生的谐波、无功冲击会对电网产生污染公害,谐波治理是近年来“绿色电能”的重要课题。谐波问题是所有变频器的共同问题,尤其在大功率变频调速系统中更为突出。谐波会污染电网,殃及同一电网上的其他用电设备,甚至影响电力系统的正常运行;谐波还会干扰通讯和控制系统,严重时会使通讯中断,系统瘫痪。因此,大功率变频器的谐波与无功的计算,工程设计与谐波治理就成为该技术推广应用的难题。

2.3 调速控制系统

交流电机磁场定向控制理论于 20 世纪 70 年代出现,随后又提出交流电机直接转矩控制,这些调速理论的完善和实用化使交流电机调速系统的技术性能大大提高,达到并超过了直流调速的水平。但国内高校和研究所对变频调速的研究多针对异步电机,同步电机磁场定向控制被少数大公司垄断,各公司控制方法不同,可借鉴的参考材料稀少,大功率同步电机调速理论在国内还是空白。

特别是由 10 多台上万千瓦大型电机协调传动的热连轧机传动要求高精度、高动态响应指标,一直是国际电气传动界很难攀登的高难度台阶,该技术只有西门子、东芝、GE 几家国外大公司掌握。

此外,交流调速传动产生的谐波转矩会引起机械振动。特别是大型轧机扭振严重影响产品质量,还会造成断轴的重大设备事故。

3 交交变频调速技术的研究

交交变频调速系统如图 1 所示,由 3 组反并联晶闸管可逆桥式变频器组成,它沿续晶闸管变流器的电网自然换流原理,具有过载能力强、效率高、输出波形好等优点,对于大功率低速运转的轧钢机和矿井提升机传动,交交变频调速占主流。冶金自动化研究院在国家科技攻关和自然科学基金的支持

下,在交流调速理论与工程关键技术上取得创新。

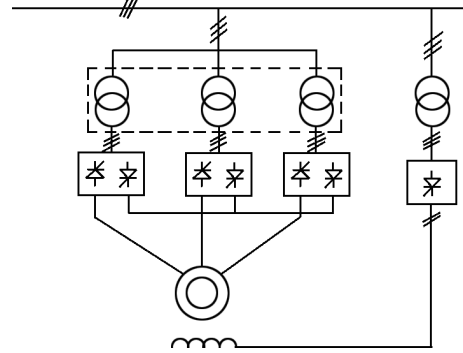


图 1 交交变频调速系统

Fig. 1 AC-AC variable speed system

3.1 深入研究了阻尼绕组理论,解决了电机绕组烧毁的难题,带动国产变频同步电机研制成功

针对国际上变频同步电机阻尼绕组存在的模糊认识,深入研究了同步电机阻尼绕组理论,提出同步电机磁场定向控制存在动态过程磁链与转矩控制不解耦的缺陷,阻尼绕组可以抵消动态过程的电枢反应,改善磁链与转矩解耦控制特性,加快电流响应,维持磁链恒定,抑制负载角振荡,提高了同步电机的过载能力。阻尼绕组对高动态性能要求的轧机传动起重要作用。

特别是针对国外引进电机多次出现电机阻尼绕组烧坏事故,指出其设计存在着严重的缺陷。通过理论分析和仿真计算,得出在突加负载动态过程的横轴阻尼电流等于定子电流的结论,在轧钢瞬间,阻尼电流高达上万安培,而引进的电机没有提供这一电流的通路,强大的电流只能穿过铁心、转轴,烧坏电机。据此提出了电机设计的改进方案,为阻尼电流设计了合理通路,解决了同步电机阻尼绕组容易烧毁的难题,使国产变频同步电机研制成功。该理论和设计已运用于国内电机厂变频同步电机的制造。

3.2 提出阻尼磁链定向控制理论与方法,完善了同步电机磁场定向控制理论

针对同步电机磁场定向控制存在着定子磁链、气隙磁链、转子磁链等不同定向控制方式。发现同步电机阻尼磁链比其它磁链抗扰动性更强,并易于观测,指出动态的同步电机阻尼磁链相当于异步电机的转子磁链,并提出动态异步稳态同步的概念,揭示了同步电机与异步电机控制的内在联系^[1]。从异步电机控制出发,提出阻尼磁链定向控制原理,研制了阻尼磁链定向控制系统,提出不要模拟器的工

程调试方法,使国产交流调速系统工程调试成功,这些理论丰富并完善了交流同步电机调速理论。

3.3 建立了交流调速仿真平台和工程设计方法,解决了变频器对电网的污染问题

在国家攀登计划、国家自然科学基金支持下,针对交流电机、电力电子变频器及矢量控制系统模型中存在的非线性、周期性拓扑结构变化等难题,建立了交交变频同步电机调速系统的仿真平台。将瞬时无功功率理论引入到交交变频同步电机矢量控制系统中,对大型热连轧机主传动交流调速系统在不同运行参数、不同工况和电网条件下的特性进行了全面分析研究,得出无功功率随轧机运行参数变化的规律。从电机、调速系统和电网一体化分析出发,研究调速系统控制策略,系统静态和动态行为与伴随而来的无功功率吞吐及谐波生成的内在规律。计算了热连轧 100 多个不同钢种、不同轧制工艺,总结出多套交交变频对电网无功冲击及谐波的变化规律,解决了多套交交变频对电网无功冲击及谐波计算与治理的难题。同时,在大量工程实践基础上,总结经验、理论创新,建立了自主知识产权的交流变频调速工程设计方法。

3.4 采用现代控制理论研制成功负荷观测器,解决了传动机电振动问题^[2]

深入研究了交流调速机电振动理论,与常见的躲避机电共振频率被动方法不同,运用现代控制理论构造出机电振动模型及抗负荷扰动观测器,通过控制电气传动系统来抑制机电振动,从而解决了轧机传动机电扭振问题。申报了发明专利,在理论研究和工程实践的基础上,出版了学术专著《轧机传动交流调速机电振动控制》。

3.5 研制了全数字控制系统,使交流调速达到高精度、高动态响应

紧跟数字控制取代模拟控制的发展趋势,采取自主研发与引进相结合,采用先进的计算机硬件模板,自主开发调速系统的工程应用软件,自主完成工程设计与工程调试,形成自主知识产权的工程控制软件。使调速系统达到热连轧机传动要求的高精度、高动态响应的技术性能指标。

3.6 研制成功大功率交交变频装置,并形成规模产业

研制了国产大功率电力电子器件,攻克了大电流硅片闭管扩散纵向参数的控制;高 di/dt 与高 dv/dt 的协调;大面积烧结技术和全压接技术;高电

压表面保护技术;大直径器件高温存储及长期存储等技术难关,研制成功直径 100 mm 的 KP 3 500 A/4 000 V 高电压大功率晶闸管。采用国产品晶闸管研制成功具有国际先进水平的大功率高电压交交变频功率装置,满足了大型交流电机变频调速传动的要求。

图 2 为国产第一套热连轧机传动交流调速系统。采用 576 支国产品晶闸管研制了 8 台万千瓦级大功率变频器,驱动 8 台 5 000 kW 大功率变频同步电机。国产交交变频调速系统在静态调速精度、动态速度响应、动态速降当量等技术性能指标达到了国际先进水平。该项目 2000 年在攀钢热连轧厂投入生产。替代进口节约工程投资 2 877 万元,提高产量 50%,当年新增效益 1.17 亿元^[3]。



图 2 国产第一套热连轧机传动交流调速系统
Fig. 2 The first domestic hot strip mill drive AC variable speed system

2001 年交交变频技术被推广到煤炭行业,在激烈的市场竞争中战胜 ABB、西门子等国外大公司,承接了国内最大的矿井提升机传动工程,攻克了双机拖动、系统冗余、高安全性等难题,研制成功国产第一套 6 000 kW 大型矿井提升机交流调速系统(见图 3),在淮南煤矿投入运行,实现当年提煤 507×10^4 t,年获益达 10 亿元,该项成果填补了国产矿井提升机大功率交流调速装备的空白^[4]。

在此基础上,将交交变频技术进一步产业化并大规模推广应用,已向包钢、攀钢、武钢、鞍钢、淮北矿等 30 多家企业推广 2 000 kW 以上变频调速系统达 270 套,总装机容量超过 2 000 MW。交交变频国产装备的大规模推广应用,促使我国大型轧机传动交流化超过 90%,提高能效 30%,大大推动了我国钢铁、煤炭行业装备的技术进步和节能降耗。

2000 年以前,我国轧机传动从国外引进交交变频 77 套,国产仅 11 套,主要树立样板,国外引进占主导。而 2000—2005 年,国产化装备已成熟并占领市场,我国轧机传动交交变频共 239 套,其中国外引

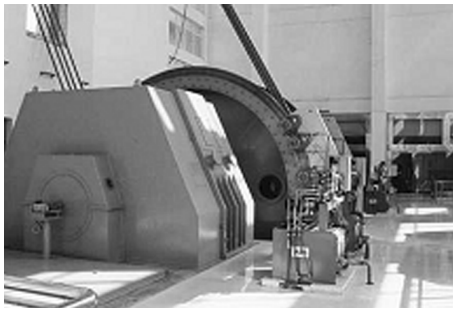


图3 国产第一套矿井提升机交流调速系统

Fig.3 The first domestic mine hoist AC variable speed system

进74套,国内制造165套,占69%。目前国产最大功率变频器为25000kW,驱动12000kW的同步电机。

正是这一代表国家自主创新的交交变频技术与外国公司竞争,全面扭转了大功率交交变频传动装备长期依赖进口的局面。标志着我国在大功率交流调速理论研究、装备制造、工程设计与调试技术方面跻身于世界先进行列。

4 新型电力电子器件交直交变频调速技术的研究

20世纪80年代以来,大功率可关断晶闸管GTO、场控器件绝缘栅双极晶体管IGBT、集成门极换向晶闸管IGCT相继问世,开始了一个以自关断电力电子器件为核心的新时代。与传统的晶闸管器件相比,采用自关断电力电子器件的电气传动装置具有节约原材料,变换器装置结构简单、体积小、重量轻、功率因数高、谐波污染小等显著优点。在大功率交流调速领域,采用IGCT/IGBT新型器件的大功率变频器已成为趋势。

由于晶闸管交交变频调速存在着输出频率低、电网功率因数低的缺点,对于高速运转的冷连轧机、高速机车牵引、大型油气输送等大型传动系统,交交变频调速显然存在局限。因此,具有输入功率因数高、输出频率高、无需无功补偿等特点的交直交变频调速开始广泛应用于高速、高性能的传动领域。基于IGCT的大功率三电平二极管中点箝位变频器是目前高性能、大功率、高压变频调速系统的主要类型。

冶金自动化研究院科研团队紧紧把握电力电子技术的发展方向,在国家“八六三”计划的支持下,开展大功率IGCT三电平高压变频调速技术的

研究。

图4为大功率IGCT交直交变频器的电路原理图。由整流功率单元、逆变功率单元、斩波制动功率单元和变频器控制系统等部分组成。变频器的额定容量为7.5MVA,额定输出电压3800V,额定输出电流1200A,输出频率0~300Hz。

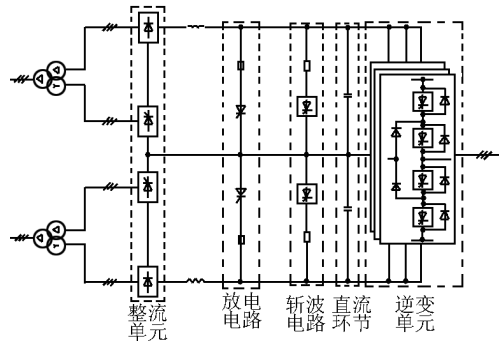


图4 7.5 MVA IGCT变频器电路原理图

Fig.4 The circuit diagram of the 7.5 MVA IGCT converter

4.1 建立了IGCT仿真模型,深入研究了IGCT的开关特性,提出IGCT应用的设计方法

变频器首次采用了4000A/4500V高压大功率IGCT器件,通过对IGCT元件的开关特性进行深入研究,建立了能够应用于大功率三电平变频器系统的IGCT元件的功能模型,通过对IGCT元件的开关特性进行深入的仿真研究,为IGCT大功率变频器系统的设计奠定了基础。

4.2 在IGCT三电平电路拓扑和箝位电路方面取得创新

三电平电路拓扑和箝位电路是大功率IGCT变频器的研究重点,国际上该研究的理论模糊、方案各异。针对这一难题,对IGCT三电平变频器拓扑结构、箝位电路结构、特别是IGCT的保护进行了深入研究,成功设计了IGCT三电平变频器电路结构。

4.3 研究了三电平脉宽调制(PWM)控制技术

在理论分析和仿真计算的基础上,对三电平PWM控制技术进行了深入的研究,确定了以SVPWM作为IGCT大容量变频器的控制算法,优化矢量发送方式以最大程度地减少主开关器件的动作次数,解决了三电平电压空间矢量PWM调制算法在大功率IGCT变频器应用中出现的最小脉宽处理、死区补偿和分段同步调制3个关键技术。

4.4 研制成功独特的水冷变频器模块结构

运用计算机辅助设计技术对变频器功率模块结

构和水冷系统进行了研究,设计出一种独特的结构紧凑、功率密度高、具有自主知识产权的功率模块结构。该模块采用了层叠母线技术,减小了线路杂散电感;设计了新颖的水路结构,较好地解决了水系统的密封问题;采用方便产品制造和用户维护的模块化结构设计,研究了一整套独特的模块压装技术。使 IGCT 变频器的体积大大缩小,是国外引进 GTO 变频器的一半,其功率密度比达到国际先进水平。

4.5 研制成功基于 VME(versa module eurocard) 总线的多 CPU 全数字控制系统

本系统研制了基于 VME 总线的多 CPU 全数字控制系统。采用 DSP 微机控制系统产生逆变控制的 PWM 脉冲,该脉冲信号由光纤传递到 IGCT 功率模块,实现了控制系统与高压功率柜之间信息传递和安全隔离。系统针对不同的故障等级,设计了完善的硬件保护电路和软件保护程序,各种故障信息可以显示在人机操作界面上,方便检查和排除系统故障。VME 系统通过现场总线和高压开关、水冷系统等其他部分实时通信。

4.6 研究并掌握了 IGCT 大功率变频器工程试验技术

在吸取国内外大功率高压变频器试验技术方面的经验后,对 IGCT 大功率变频器工程试验理论和方法进行了深入研究,并参照国内外标准建立了一整套变频器试验标准。该试验方法包括 IGCT 功率器件试验方法、IGCT 功率模块试验方法、控制系统功能测试试验方法、变频器系统高压空载试验方法、负载大电流试验方法、电机负载试验方法和测量方法等。

在所研制的 IGCT 功率模块关断能力试验中,当直流母线电压为 2 500 V 时,最大 IGCT 关断电流达到了 3 080 A。变频器在电感负载下三电平状态下运行,直流母线电压为 5 000 V 时,逆变器输出线电流峰值达到 2 500 A,输出功率达到 10 MVA。试验结果表明,所研制的 IGCT 高压大功率变频器已达到了国际先进水平。

7.5 MVA 大功率 IGCT 三电平交直交变频器系统于 2007 年在试验现场安装调试并投入运行。图 5 为国产第一套 7.5 MVA IGCT 交直交变频器在试验现场的情况,图 6 为该变频器带实际负载运行的电压和电流波形。试验结果表明变频器设计合理,各项技术性能指标能够达到设计要求,系统安全可靠地运行,满足科研试验线变频供电的要求^[5]。



图 5 国产第一套 7.5 MVA IGCT 交直交变频器

Fig. 5 The first domestic 7.5 MVA IGCT AC-DC-AC converter

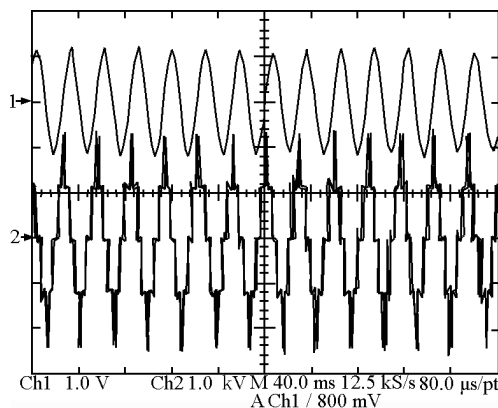


图 6 交直交变频器现场运行波形

Fig. 6 The output waveform of the 7.5 MVA IGCT AC-DC-AC converter

7.5 MVA 大功率三电平 IGCT 交直交变频器是国内自主研发的第一套大容量 IGCT 变频器,也是目前国内自主研发的容量最大的 IGCT 变频器。此套变频器的研制成功标志着我国在 IGCT 高压变频器研制的理论、设计、制造和试验技术取得了重大突破,为我国大功率高性能变频器国产化奠定了坚实的基础。

5 结语

大功率交流电机变频调速是大型机械传动的关键设备,在国民经济中是特别重大装备的核心部件。广泛应用于冶金轧钢、矿山提升、机车牵引、船舶推进、油气输送和风机水泵节能等领域。

大功率交流电机变频调速技术涉及到电力电子、电机、计算机、自动控制等多个学科,是跨学科交叉的高新技术。其中电力电子技术是核心,电力电子技术特别是电力电子器件的发展引领大功率交流

调速的发展。

在国家科技攻关项目的支持下,我国大功率交流调速技术研究经过 20 多年的艰苦努力已取得长足的进步,特别是以晶闸管器件为核心的国产交交变频调速系统的研制成功,并形成产业化,全面扭转了大功率交交变频传动装备长期依赖进口的局面,自主创新的国产交交变频在钢铁和煤炭行业的重大装备中广泛应用,使我国在大功率交流调速理论研究、装备制造、工程设计与调试方面进入世界先进行列。

随着大功率电力电子器件的发展,采用 IGCT, IGBT 等新型电力电子器件的大功率变频器已成为趋势。冷轧机、机车牵引、电机节能等重大装备需要高速运转、电网污染小的大功率交直交变频器。我国已研制成功 7.5 MVA 大功率 IGCT 交直交变频调速系统,目前正在研制 15 MW 更大功率的交直交变频器。

大功率电力电子变频器追求高效率、高功率密度、高可靠性,对电网和电机的低谐波、低污染。随着新型电力电子器件的发展和应用,大功率交流调速技术与装备将不断更新进步。电力电子学科的理论、方法、工程实践将在材料、电路、装备、应用等多

个领域面临着挑战。然而大功率交流调速产业的发展必须依托我国电力电子产业链的形成。国产交交变频调速之所以取得长足的进步,正是依托了中国多年积累的晶闸管技术基础和产业。发展以 IGCT, IGBT 等新型电力电子器件为核心的大功率变频器必须要以我们国家自己的器件为基础。因此,我国的电力电子产业要以电力电子器件为核心,以国产装置来牵动国产器件的发展,以采用国产电力电子装置的装备和系统来推动和扩大国产大功率交流调速产业的发展^[6]。

参考文献

- [1] 李崇坚. 交流同步电机调速系统[M]. 北京:科学出版社,2006
- [2] 李崇坚,段 巍. 轧机传动交流调速机电振动控制[M]. 北京:冶金工业出版社,2003
- [3] 李崇坚,李向欣,干永革,等. 国产大型热连轧机主传动交流调速系统[J]. 冶金自动化,2000,(5):29-33
- [4] 何 山,李向欣,邢卫宏,等. 国产大型矿井提升机交流调速系统[J]. 电气传动,2004,(Z1):107-110
- [5] 王成胜,李崇坚,李耀华,等. 7.5 MVA 大功率三电平 IGCT 交-直-交变频器的研究[J]. 电工技术学报,2007,22(8):24-27
- [6] 钱照明,李崇坚. 电力电子—现代科学、工业和国防的重要支撑技术[J]. 变流技术与电力牵引,2007,(2):1-5

Research on the variable speed technology of large power alternating current motor

Li Chongjian

(Automation Research and Design Institute of Metallurgical Industry, Beijing 100071, China)

[Abstract] In this paper, the development status of the domestic large power AC motor variable frequency speed regulation technology is introduced. The domestic large power AC drivers fed by cycloconverters have been greatly developed, and some innovation on the theory and engineering technique has been realized. They have been applied to rolling mill, mine winder and so on, and remarkable economic and social benefit has been achieved. The development of the first domestic 7.5 MVA IGCT AC-DC (direct current)-AC converter is also introduced. This converter has excellent performance and reliable operation, and it has been used in traction.

[Key words] large power AC motor; cycloconverter; AC-DC-AC converter; IGCT