

高压高产含硫气井测试技术及应用

王世泽¹, 唐瑞江², 赵祚培¹, 杜林¹

(1. 中国石化西南油气分公司工程技术研究院, 四川德阳 618000; 2. 中国石化勘探南方分公司, 成都 610041)

[摘要] 川东北海相气藏埋藏深、温度压力高、普遍含硫、平面及纵向产量变化大, 测试工艺复杂, 面临井下工具受限、井下事故复杂、井控及环境污染风险大等难题。在川东北高含硫气井测试实践与经验基础上, 形成了高压高产含硫气井测试技术。形成了三类六套 APR 射孔—酸压—测试联作短期测试管柱; 管柱力学分析、多级压力控制、国产抗硫及复合地面流程等测试配套工艺满足各类测试要求; 以压井、防喷、防漏为主的测试应急方案及措施确保了作业安全。该技术在 YB1-侧1, YB12, HB1-1D 等井中成功应用, 为该类型气田勘探开发的顺利进行提供了技术支持。

[关键词] 高压高产; 含硫; 气藏; 测试

[中图分类号] TE254 **[文献标识码]** A **[文章编号]** 1009-1742(2010)10-0056-005

1 前言

川东北地区海相气藏具有埋藏深(最深7 200 m)、温度压力高(最高温度170 ℃、最高压力130 MPa)、普遍含硫(最高硫化氢含量15%)、平面及纵向产量变化大(最高无阻流量达 $460 \times 10^4 \text{ m}^3/\text{d}$)等特点, 测试面临井下工具受限、施工工艺及井下事故复杂、井控及环境污染风险大等问题, 严重制约了气田安全、高效的勘探和开发。

文章在川东北地区大量高压高产含硫气井测试实践与经验的基础上, 形成适合川东北地区海相气藏测试工艺技术, 对川东北地区天然气资源的安全高效勘探开发具有重要的意义。

2 高压高产含硫气井测试技术难点

复杂的高温高压高产含硫气藏特征为测试带来了诸多难题和挑战^[1], 需要从材质、管柱、地面控制、配套工艺等方面进行科学论证和不断改进, 以确保测试及生产安全。

1) 测试井口装置、管柱、流程等承受压力大, 极易引起泄漏、变形破坏;

2) 高温将使管柱、工具和工作液的各种性能下降, 甚至失效;

3) 高含量的硫化氢对采气树、测试管柱和工具有强烈的腐蚀性, 易出现测试管柱泄漏、甚至断裂的事故。

3 测试管柱

3.1 材质选择

短期测试过程中, 管柱在井下工作的时间不长, 且管柱暴露于地层水中的时间短, 可不考虑 CO_2 电化学腐蚀及元素硫腐蚀, 材质选择关键是控制硫化氢的腐蚀^[2]; 短期测试材质选择思路为: 选择满足抗SSC要求的材质, 同时评价酸液体系对管材抗应力腐蚀破裂的影响。油管及井下工具选用110SS材质均能满足超深含硫气井抗SSC及酸液腐蚀要求。

3.2 管柱结构

1) 管柱力学分析。以温度效应、膨胀效应、屈曲效应和活塞效应为依据^[3], 通过研究直井、定向井、水平井测试管柱屈曲变形规律, 考虑酸压、排液、求产等工况下井筒温度压力的非线性分布特征, 建立了管柱受力综合分析模型。

[收稿日期] 2010-07-23

[作者简介] 王世泽(1963-), 男, 四川安岳县人, 教授级高级工程师, 西南油气分公司工程技术研究院院长, 长期从事油气田开发技术研究和管理工作; E-mail: wangsz63@vip.163.com

活塞效应:

$$\Delta L_1 = -\frac{L}{EA_s} [(A_p - A_i) \Delta P_i - (A_p - A_o) \Delta P_o]$$

膨胀效应:

$$\Delta L_2 = -\frac{\mu}{E} \frac{\Delta \rho_i - R^2 \Delta \rho_o - \frac{1 + 2\mu \delta}{2\mu} L^2 - \frac{2\mu \Delta P_{is} - R^2 \Delta P_{os}}{R^2 - 1} L}{R^2 - 1}$$

温度效应:

$$\Delta L_3 = \sum_{i=1}^n \alpha L_i \Delta T_i$$

屈曲效应:

$$\Delta L_4 = -\frac{L_a F_a}{EA_s} - \frac{r^2 F_a^2}{8EIq}$$

式中: ΔP_i 和 ΔP_o 表示封隔器处油管内的压力变化和环形空间的压力变化, MPa; ΔP_{is} , ΔP_{os} 为井口处油压、套压的变化, MPa; $\Delta \rho_i$, $\Delta \rho_o$ 为油管内外流体密度的变化, kg/m^3 ; A_i , A_o , A_s 分别为油管内截面积、外截面积、本体截面积, m^2 ; A_p 为封隔器密

封腔的横截面积, m^2 ; L 为管柱长度, m ; L_i 为微元段管柱长度, m ; L_a 为螺旋屈曲段管柱长度, m ; E 为钢材杨式模量(对于钢, $E = 206 \text{ GPa}$); μ 为材料的泊松比(油管通常取 $\mu = 0.3$); R 为油管外径与内径的比值(外径/内径); δ 为流动引起的单位长度上的压力降, MPa/m ; ΔT_i 为微元段管柱的温度变化量, $^\circ\text{C}$; α 为材料热膨胀系数, 对钢材通常取 $1.15 \times 10^{-5} \text{ m/}^\circ\text{C}$; r 为油套间隙, m ; F_a 为管柱收到的有效轴力, kN ; I 为油管截面的惯性矩; q 为油管有效重量, kg/m 。

根据力学计算结果, 形成了 9.52 mm 与 6.45 mm 壁厚 $\phi 89 \text{ mm}$ 110SS 油管组合、封隔器以上 400 m 下入 9.52 mm 壁厚油管、管柱中下入两根伸缩节(克服管柱伸长和缩短各一根)等技术, 保证了川东北地区超深井测试管柱的安全。

2) 管柱结构。根据测试井对射孔、测试、酸压工艺的要求^[4], 结合 APR 测试工具的性能及管柱力学受力分析, 形成了三类测试联作管柱及配套 APR 压力控制技术(见表 1)。

表 1 川东北三类六套测试联作管柱

Table 1 Three classes of combined well testing strings in northeast of Sichuan

管柱联作类型	适用条件	管柱结构	主要功能
射孔—测试	常负压地层	RDS + N + RD + 射孔旁通 + RTTS + 射孔枪	负压掏空, 环空加压射孔
	高压	RDS + RD + RTTS + 射孔枪	油管加压射孔
酸化—测试	直井	OMNI + RDS + RD + RTTS	OMNI 阀替液, RD 环空注入压井
	水平井	RD + OMNI + 单向阀 + RD + RTTS	单向阀油管注入压井, 易堵漏防卡钻
射孔—酸化—测试	常负压地层	OMNI + N + RDS + RD + RTTS + 射孔枪	负压射孔—测试—酸压—测试
	高压	OMNI + RDS + RD + RTTS + 射孔枪	射孔(超正压)酸压一次完成后测试

注: 对于大于 6 000 m 的井, 除负压射孔管柱外, 其他涉及改造的管柱需增加伸缩短节

(1) 射孔测试联作管柱。管柱中根据地层压力及产能情况决定是否加入 LPR - N 测试阀, 由此形成了两种管柱结构(见图 1)。

一为带 LPR - N 测试阀的射孔测试联作管柱, 适用于川东北地区储层物性相对较差的中、低气压层测试, 可实现负压射孔及多次开关井作业(见图 1); 二为不带 LPR - N 测试阀的射孔测试联作管柱, 只能实现一开一关测试, 适用于高压地层的测试。

(2) 酸压测试联作管柱。酸压测试联作管柱的重点是替液阀的选择, 替液阀的选择应能满足替酸和洗酸的要求, 具有多次开关的功能, 通过研究, 形成了以 OMNI 阀为主要结构的直井/斜井酸压测试

联作管柱(见图 2), OMNI 不带球阀, 具备前提替酸和后期洗酸的功能。

水平井由于封隔器座封位置高、水平段长、酸化规模大, 相比直井酸化测试后的压井、堵漏难度更大, 卡钻风险更高。通过在常规酸压测试联作管柱的基础上加入单向阀形成了水平井酸化测试联作管柱(见图 2)。

(3) 射孔酸压测试管柱。在高温高压含硫超深井测试中, 射孔酸压测试联作工艺存在两种形式^[5](见图 3)。

一为负压射孔—测试—酸压—测试管柱(管柱 I), 该管柱中加入了测试阀, 主要分射孔、酸压两步完成, 射孔后可进行简易测试, 再进行酸压施工作

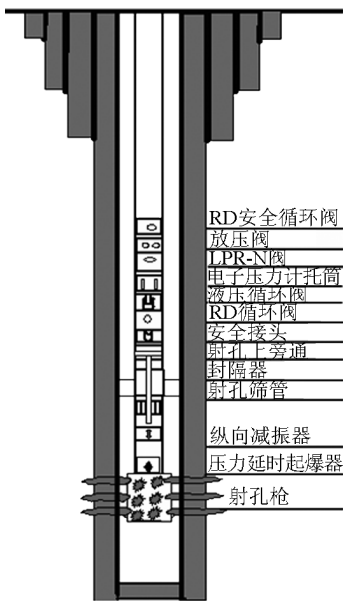


图1 射孔测试联作管柱
Fig.1 Perforating combined well testing string

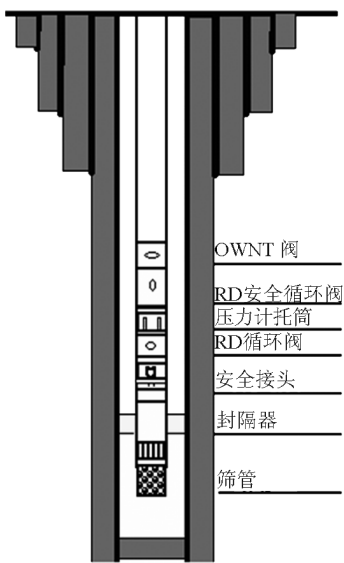


图2 酸压测试联作管柱
Fig.2 Acid fracturing combined well testing string

业;二为超正压射孔—酸压—测试管柱(不带测试阀),可采用射孔、酸压分步实施和一次性联作完成的方式。

3)施工参数优化及压力控制。APR 测试管柱施工参数设计及压力控制,与管柱结构、施工工艺息息相关。可采用环空限压→压力等级个数→环空操作压力→油管回压的 APR 测试压力控制计算方法

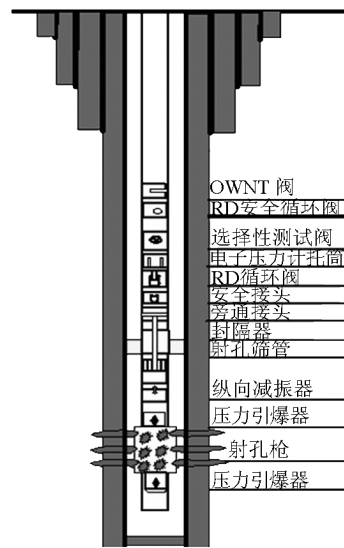


图3 射孔酸压测试管柱
Fig.3 Perforating and acid fracturing combined well testing string

进行施工参数优化及压力控制设计。

(1)遵循油套环空最大施工泵压满足套管承压能力、测试工具耐压能力及测试油管强度要求的原则,确定环空最高限压。

(2)压力级数取决于工具,每一个压力操作工况代表了一个压力等级,一般情况下最小操作压力为多次开关阀压力,最大操作压力为 RD 循环阀开启压力。测试工具每个压力等级之间的安全压力值应不低于 7 MPa。

(3)管柱结构不同,操作压力的计算方法不尽相同。射孔起爆压力应高于测试阀推荐操作压力 10 MPa 左右;酸压作业时为提高泵注排量,同时保证封隔器或井下管柱的安全,需在环空施加一定平衡压力 $= p(\text{泵}) + p(\text{油管}) - p(\text{摩阻}) - p(\text{抗内压})/K(\text{抗压}) - p(\text{环空})$ 。

4)环空加压操作 APR 测试工具时,为保证井下管柱的安全、确保封隔器不解封,需控制油管内回压 $= p(\text{泵}) + p(\text{环空}) - p(\text{抗外挤})/K(\text{抗挤}) - p(\text{油管})$ 。

4 地面控制系统及配套工艺

4.1 井口控制装置

科学预测地层压力、最高关井压力、井口温度、腐蚀分压是采气树选择的基础,该类气井需要选择耐高压、高温、防硫化氢的采气树,主要规格为 105 MPa EE、FF 级和进口 140 MPa FF、HH 级,并采

用金属密封与非金属密封相结合的复合密封。高压高产井需要采用半封+剪切闸板+全封+半封的防喷器组合^[6]。

4.2 测试地面流程

针对高压高产含硫气井地面流程危险源较多、井口压力高、含硫等特点,考虑安全、便于操作、降低成本等因素,进行地面控制系统整体优化,形成以单套 105→70→70 MPa 三级节流为核心,结构简单、操作灵活、安全可靠的高压高产含硫气井国产抗硫地面控制流程;并在深入研究进口的英国 EXPRO 高抗硫流程和焚烧炉基础上,与国产抗硫地面流程系统相组合,形成了安全、灵活、计量准确和抗硫性好的复合测试流程,满足高压、大产量、高含硫下的测试施工要求(见图 4)。

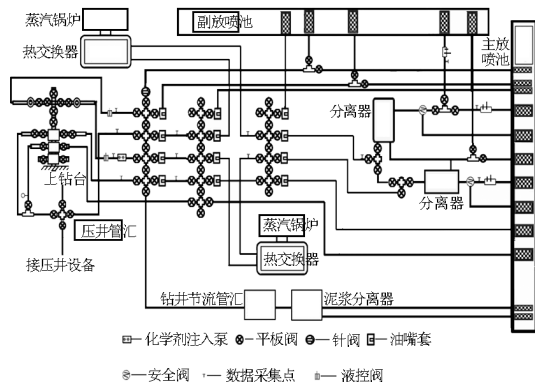


图 4 推荐国产地面流程示意图

Fig. 4 Recommend domestic surface flow process

4.3 地面控制配套

高含硫气井地面流程结构上包括节流控制系统、保温系统、分离系统、计量系统、安全控制系统、数据采集系统等部分^[7],满足替喷、放喷、测试、压井、洗井、气举的需要。

1) 快速控制(截流)技术。在流程管汇与井口之间安装 ESD 紧急关闭阀,确保流程安全和操作人员的人身安全。

2) 加热保温技术。结合川东北特殊的地理条件以及勘探开发的实际情况,采用热交换能力达到 100 万大卡每天的换热器,利用锅炉提供蒸汽进行加热保温,有效避免水合物形成^[8],保证测试工作的正常进行。

3) 油气水分离技术。采用了三相分离计量系统将油气水三相分开,天然气的计量通过孔板流量计进行,可以连接数据采集系统进行自动计算,油水

的计量使用涡轮流量计进行计量。

4) 自动采集数据技术。数据监测系统对地面测试流程各处的压力、温度、地面排出流体性质和测试数据进行监测,主要采集点有:井口油压、套压,节流管汇各级压力、温度,上流压力、上流温度、下流压力、下流温度等。

5) 自动点火技术。采用滑轨式自动点火装置能安全高效的实现防喷口点火。

6) 应急压井技术。将地面测试流程与钻井队的地面流程相连,能够实现单独或共同使用测试、钻井地面流程进行正、反循环压井,可以实现用压裂车、钻井泵压井,在紧急情况下能够实现共享井队的压井资源。

5 现场应用及效果

针对川东北区块含硫气井测试难点,形成的高压高产含硫气井测试工艺技术在 YB1-侧 1 井、YB12、HB1-1D 等井中成功应用,有效保障了高压高产含硫气田勘探开发的顺利进行。

1) YB1-侧 1 井。在 YB1-侧 1 井井深 7 427.22 m、最大井斜 56.12°、温度高达 155℃,本井在充分考虑超深高温大斜度井测试难点的基础上,优选射孔酸压测试联作工艺及震荡注入酸压工艺对本井进行测试,在井口油压 18.9 MPa 下试获天然气产量 $50 \times 10^4 \text{ m}^3/\text{d}$,在元坝区块取得重大突破。

2) YB12 井。YB12 井完钻井深 6 882.00 m,测试井段长兴组 6 692.00 ~ 6 780.00m,位于 193.7 mm 套管内。对本井采用了射孔酸压联作工艺,该井射孔后立即进行了高挤酸液 349.75 m^3 酸压施工,排液后在稳定油压 26 MPa,试获天然气产量 $53.14 \times 10^4 \text{ m}^3/\text{d}$,绝对无阻流量 $130.629 4 \times 10^4 \text{ m}^3/\text{d}$ 。现场采用的短期测试管柱、操作压力满足了本井超深、含硫、高温高压、高产情况下的短期测试评价要求,取得了较好的测试评价效果,确保了安全施工。

6 结语

1) 形成的三套六类以高抗硫特殊扣油管带 APR 工具为主体的短期测试管柱,具有安全、快速评价储层的优点,适用于超深含硫气井安全优快测试,目前已广泛应用于川东北含硫气井。

2) 配套形成的国产抗硫和复合抗硫测试流程能有效满足川东北地区不同工况下的超深含硫气井

测试要求,现场应用表明能适应含硫、高压、大产量、较长时间下安全和资料录取测试的需要。

参考文献

- [1] 何生厚. 高含硫化氢和二氧化碳天然气田开发工程技术[M]. 北京:中国石化出版社,2008
- [2] 郑新权,陈中一. 高温高压油气井试油技术文集[M]. 北京:石油工业出版社,1997
- [3] 高德利. 油气井管柱力学和工程[M]. 北京:中国石油大学出版社,2006
- [4] 宋 伟. 高产气井的典型永久完井管柱[J]. 油气井测试, 2004,13(6):42-43
- [5] 李相方. 高温高压气井测试技术[M]. 北京:石油工业出版社, 2007
- [6] API Spec 6A(19版)井口装置和采油树设备规范[S]. 2004
- [7] 高 辉,窦益华. 含 H₂S 高温、高压气井测试中的地面流程研究[J]. 试采技术,2006,27(2):32-34
- [8] 邱晓林. 含硫天然气水合物形成条件及预防措施[J]. 石油与天然气化工,2002,31(5):240-242

Well testing technology and application in high-pressure and high-production sulfur-containing gas reservoir

Wang Shize¹, Tang Ruijiang², Zhao Zuopei¹, Du Lin¹

(1. Engineering Technology Institute of Southwest Branch, SINOPEC, Deyang, Sichuan 618000 China; 2. Exploration South Branch, SINOPEC, Chengdu 610041, China)

[Abstract] There were many characters in marine gas reservoir of the northeast Sichuan, such as deeply buried, high-pressure and high temperature, generally sulfur-containing, production changes significantly in flat and vertical. Which lead to the complicated testing technologies, containing the limited tools, complicated down-hole accidents, well-control and the risks of the environment. Based on large numbers of laboratory practices and experiences, well testing technology in high-pressure and high-production sulfur-containing gas reservoir were put forward, including three classes of APR perforating and acid fracturing combined well testing string, string mechanical analysis, multi-pressure control, domestic sulfur resistance and compound surface flow process, which could meet all kinds of testing technology requirements. Emergency schemes and strategies ensure the operation safety, including well killing, blowout prevention and leak proof. These technologies were successfully applied in YB1-C1, YB12, HB1-4D and other HPHT sulfur-containing wells, which provided technical support for these gas field exploration.

[Key words] high pressure and high production; sulfur-containing; gas reservoir; well testing