



ELSEVIER

Contents lists available at ScienceDirect

Engineering

journal homepage: [www.elsevier.com/locate/eng](http://www.elsevier.com/locate/eng)



Research  
Green Industrial Processes—Article

## 人工湿地进行废水生态化处理的钢铁园区水网络优化

张凯丽<sup>a</sup>, Stephen M. Malone<sup>b</sup>, Bert Bras<sup>b</sup>, Marc Weissburg<sup>c</sup>, 赵月红<sup>a,\*</sup>, 曹宏斌<sup>a</sup>

<sup>a</sup> Institute of Process Engineering, Chinese Academy of Sciences, Beijing 100190, China

<sup>b</sup> The George W. Woodruff School of Mechanical Engineering, Georgia Institute of Technology, Atlanta, GA 30332, USA

<sup>c</sup> School of Biological Sciences, Georgia Institute of Technology, Atlanta, GA 30332, USA

### ARTICLE INFO

#### Article history:

Received 14 December 2017

Revised 26 April 2018

Accepted 28 April 2018

Available online 17 July 2018

#### 关键词

植物修复

废水

钢铁生产

优化

### 摘要

传统工业优化往往仅限定在工业系统内,限制了优化的潜力。适当扩展系统的边界,将有助于对复杂系统进行更为精确的分析,从而提高工业系统的效率和盈利能力。自然生态系统在物质和能源短缺的情况下,已经进化了数十亿年,生态学家发展了众多的分析工具和指标来表征生态系统的基本运行原理。这些原理为克服传统工业优化技术的瓶颈提供了新的解决方案。具体地说,基于生态原理,通过模仿生态系统中发现的基本功能角色,工业系统可以实现类生态系统的高效组织运行。本文对中国典型钢铁企业的水网络分别采用传统优化模型与基于生态原理驱动的改进模型进行了优化。工业实例研究表明,采用传统优化模型的水网络优化后,可实现新水消耗、废水排放、综合用水成本分别降低23%、29%和20%;采用基于生态原理驱动的改进模型,水网络优化后,则可使新水用量和综合用水成本进一步降低21%和25%,并实现废水零排放。研究结果表明,基于生态原理驱动的改进优化模型更有利于实现工业系统的可持续发展。

© 2018 THE AUTHORS. Published by Elsevier LTD on behalf of Chinese Academy of Engineering and Higher Education Press Limited Company This is an open access article under the CC BY-NC-ND license (<http://creativecommons.org/licenses/by-nc-nd/4.0/>).

## 1. 引言

### 1.1. 研究背景

基于对企业、学术界、民间组织、政府和国际组织进行的关于人类生存风险调查结果,世界经济论坛将水资源短缺列为全球三大系统风险之一[1]。工业生产中,水通常被看作是一种低成本、用之不竭的资源,利用效率很低[2]。然而,不断上涨的新水价格和废水处理成本,使节水减排越来越受到重视。本文以钢铁企业水网络为例,研究将生态系统功能角色引

入水网络,作为废水处理单元,以实现基于生态原理驱动的水网络优化。

除了金属原料和能源,水在钢铁生产中也发挥重要的作用[3]。目前,先进的钢铁生产企业,新水用量约为 $4.12 \text{ m}^3 \cdot \text{t}^{-1}$ 粗钢,其中大部分用于循环冷却水系统,以补充蒸发造成的损失。因此,减少循环冷却水用量,减少冷却水系统废水排放量,对钢铁生产过程能源消耗和用水量有重大影响。在钢铁企业中,循环冷却水中的主要污染物为Cl<sup>-</sup>和SS,需要进行处理,以便将其控制在合理的浓度,以避免设备腐蚀[4]。

\* Corresponding author.

E-mail address: [yhzhao@ipe.ac.cn](mailto:yhzhao@ipe.ac.cn) (Y. Zhao).

## 1.2. 钢铁园区水网络优化途径和方法

在每个自然生态系统中，都有多个关键的功能角色，构成健壮的循环系统。初级生产者、消费者、分解者和物理环境是生态系统实现能量和物质获取、转移和循环的必要组成部分[5]。特别是，自然生态系统内部循环量受到分解者的强烈影响，这个角色在生态学中被称为食腐质者。这些生物分解废物或未被食物链中更高级别生物完全消耗的生物量，并将分解产物返回生态系统[6]。实际上，在自然生态系统的食物链中，超过一半的物质需要通过食腐质者进行分解。然而，在工业系统中往往缺乏这一角色[7]。一些研究者认为在工业系统中引入这一角色，即使数量有限，也会大幅提高工业系统的效率[8]。

为了进一步提高钢铁生产的用水效率，本文将引入人工湿地充当分解者角色，进行废水处理，以降低新水用量、用水操作成本 and 环境影响。作为分解者，人工湿地被用于处理循环冷却水系统的排水，用于取代目前的循环冷却水排水处理系统。植物修复是植物从其环境中吸收并富集元素和化合物，在各类组织进行代谢的能力。与传统的市政废水处理方式相比，植物修复是一种非常经济的废水处理方法，成本是传统方式的1/1000 ~ 1/10 [9]。这些用于处理废水的植物，收割后可通过热解、堆肥、焚烧等方式加以利用和处理[10]。一些研究者发现这些植物还可作为生物燃料生产的原料，有可能进一步降低钢铁生产能量消耗[11]。其中，当采用热解方式处理植物时，热解产生的生物碳可作为原料用于钢铁生产。需要指出的是，热解方法可作为钢铁园区水网络中引入的另一类分解者，但仍需要进一步的研究。

## 2. 材料和方法

### 2.1. 优化模型

钢铁园区水网络包含多个典型的具有不同排水特点的用水系统，各系统用排水水质、水量各不相同，是整个水网络的基础单元。一个工序内多个用水系统相互连接构成工序尺度水网络。同时，各工序的水网络以综合废水处理系统或脱盐系统为中心相互连接，形成钢铁生产园区尺度的水网络。因此，整个钢铁园区水网络可看成由单元-工序-园区三个尺度水系统构成的多尺度系统。为了描述钢铁园区水网络，实现水网络的优化，本文建立了钢铁园区水网络多尺度优化模型：①分析钢铁生产过程典型涉水单元，建立简洁涉水单元模型作为

水网络超结构设计的基础；②建立工序内和工序间水网络超结构，以表达可能的水网络结构；③在涉水单元模型和水网络超结构设计的基础上，建立以综合用水成本（年总用水成本）为目标的钢铁园区水网络优化模型。

#### 2.1.1. 典型涉水单元模型

钢铁园区中典型的水系统有闭环冷却水系统（IC）、间接冷却循环冷却水系统（IO）、直接冷却循环冷却水系统（DO）、脱盐系统（DS）、直流冷却水系统（OP）、废水处理系统（WT）、水源（WS）和水阱（WD）。IC、IO和DO是钢铁生产中主要的用水系统，用水量占全部用水量的97%以上。以IO为例（图1），该用水系统有两个出口（反洗水和排水），其中排水可以被重用或排放，而反洗水则需经初步处理后排放。与IO相似，IC和DO也具有多出口的特点，不同的是两者的用水水质要求不同。

脱盐系统（DS）是钢铁园区另一个主要的水系统，用于生产软水和脱盐水，以满足生产需求。目前，根据使用原水的不同（再生水或新水），钢铁园区中主要有两类反渗透膜脱盐（RO）方式。脱盐系统的出水包含反洗水、脱盐浓水、软水和脱盐水。因此，脱盐系统也可用一个多出口模型描述，如图2所示。

需要指出的是，脱盐系统在已有的研究报告中，往往被简化为一个单进口单出口模型，本研究采用的多出口模型，将有助于发现各类出水潜在的重用可能。钢铁

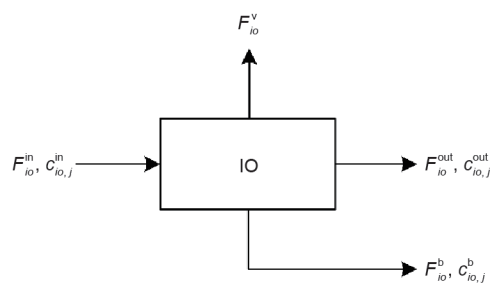


图1. IO用排水示意图。 $F$ 为水流量； $c$ 为浓度； $io$ 为间接开路循环冷却水系统； $j$ 为污染物； $in$ 为进水流股； $out$ 为出水流股； $v$ 为蒸汽； $b$ 为反洗水。

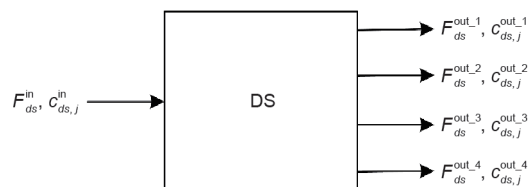


图2. 脱盐系统示意图。 $ds$ 为脱盐系统； $out\_1$ 为反洗水； $out\_2$ 为脱盐浓水； $out\_3$ 为软水； $out\_4$ 为脱盐水。

园区中其他的水系统，如OP、WT、WS和WD，许多研究者已进行了深入的研究，本文将采用前人的模型，文中不再赘述，详细资料可参考相关文献[12-14]。

### 2.1.2. 工序水网络超结构设计

工序水网络指钢铁园区分厂或生产工序内的水网络。工序水网络超结构的设计基于通用的水网络超结构设计原则设计[15,16]，即通过设计涵盖涉水单元间所有可能连接方式的水网络结构，作为水网络优化的基础。在本文中，引入单元间水流股最小流量和连接关系逻辑约束，以降低水网络超结构的复杂度。如根据钢铁园区用水实际情况，在水网络超结构设计时，禁止IO串接使用DO排水，禁止新水进入废水处理系统。本文提出的工序水网络超结构见图3。

### 2.1.3. 园区水网络超结构设计

园区水网络设计重点是工序间水网络的集成。目前生态工业园（EIP）常用的厂间水网络集成方式有两种：直接集成和间接集成[17-22]。其中，间接集成将综合废水处理厂作为整个水网络的中心，脱盐系统则视为水处理系统。此外，脱盐系统的多出口特点也未考虑。对于钢铁生产园区水网络，目前普遍采用间接集成方式。因此，在本文中，重点讨论工序间水网络的间接集成。考虑脱盐系统多出口特点的园区水网络超结构见图4。

如图4所示，园区水网络超结构包含多个工序水网络，如综合废水处理厂（CT）、两个脱盐系统（DS1、DS2）以及新水水源。水网络超结构设计时考虑的主要约束条件有：①工序和脱盐系统可直接使用新水；②脱盐系统DS1出水可被直接用于工序用水，需要指出的是，脱盐过程产生的反冲洗水排入下水道进入综合废水处理厂；③各厂废水不直接外排，均排入下水道，进入综合废水处理厂处理。处理后，产生的再生水在各工序回用，也可作为脱盐系统DS2原水，生产高质量的软水、脱盐

水，用于替代DS1产水。需要指出的是，本文将综合废水处理厂（CT）和脱盐系统（DS）均作为园区水网络的中心节点，用于连接各工序水网络，这种双中心水网络比单中心水网络更高效和稳定；同时，多出口脱盐系统模型的使用，有助于进一步发掘节水减排和降低用水成本的潜力。

### 2.1.4. 水网络优化模型

基于涉水单元模型、工序及园区尺度的超结构，建立园区水网络优化模型。模型中主要的约束包含：各水系统的水量平衡、代表污染物平衡、用水单元水质控制要求以及水网络结构限制等。为了简化模型，采用固定涉水单元出口水质的方法，将各单元出口水质设为合作企业的推荐值。模型的目标为综合用水成本（=新水成本+水处理成本+管输成本+废水排放成本）最低。优化模型的详细描述详见Appendix A.1。

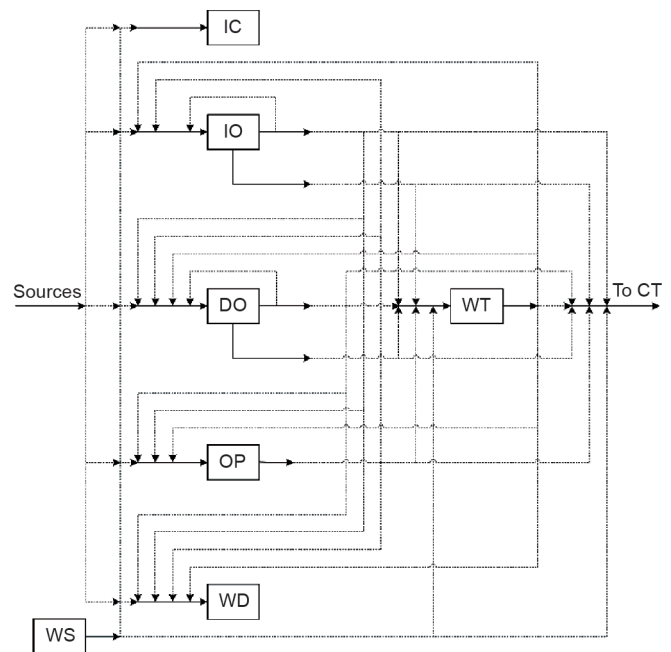


图3. 工序水网络超结构。

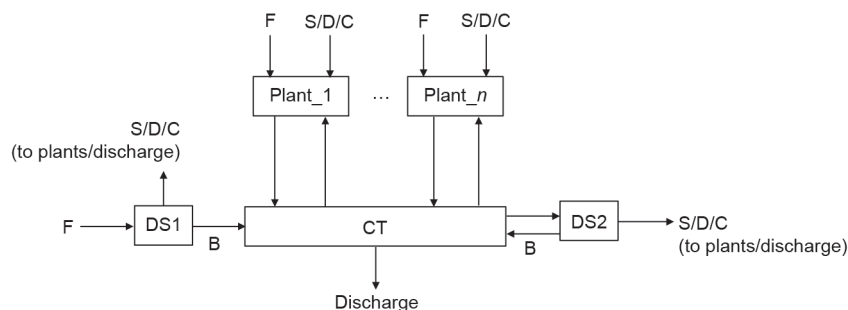


图4. 钢铁园区水网络超结构。F为新鲜水；B为脱盐系统反冲洗水；S为软水；D为脱盐水；C为脱盐浓水。

## 2.2. 传统优化模型和改进优化模型特点

本文选用的案例钢铁园区有11个生产工序，其生产用水来源为新水或园区脱盐系统产水；再生水来源于工序废水处理系统、园区综合废水处理厂或人工湿地。基于传统优化方法和基于生态理论驱动的园区水网络结构见图5。图中连接各节点和边的权重代表水量的大小。节点和边的颜色代表传统模型和改进模型的水量差异。例如，图中深红色的人工湿地和废水处理节点，表明传统模型和改进模型中水量差别显著。

## 2.3. 植物修复干预

在实施人工湿地方面，我们采用两个具有不同底物的湿地分别用来处理反渗透脱盐系统（RO）产生的浓盐水和钢铁生产过程各水系统排放的各类废水，如反洗水。本文采用的生物修复过程采用了与Farzi等[23]和Xu等[24]类似的实验装置，如图6所示。

如图6所示，设计的两块湿地中，左侧用于去除废水中的盐类物质，右侧用于去除废水中的微生物。海蓬子（*Salicornia europaea*）是一种耐盐碱的水生植物，天然喜碱，因此选择它来处理高含盐的RO脱盐浓水以及冷却水系统排放的含Cl<sup>-</sup>高的反洗水等。废水经左侧第一块湿地除盐处理后，进入右侧的第二块湿地，该湿地种植能进一步吸收Zn、Mg、Na、K、Cu和Ca等金属元

素的植物，如香蒲（*T. latifolia*）或芦苇（*P. australis*）。废水经人工湿地处理后，出水水质较传统处理技术出水水质好，可以满足钢铁生产各用水系统回用的要求。

在本文工作中，排入人工湿地的废水设计流量为 $330 \text{ m}^3 \cdot \text{h}^{-1}$ ，主要为反渗透脱盐（RO）排放浓盐水和冷却水系统排放的反洗废水。表1总结了用于计算盐类等物质吸收的动力学参数[23–27]。

使用进水浓度、流量、生物量积累率和污染物吸收量作为参数，就可以计算出需要的人工湿地的面积、植物数量和污染物去除效率等数据，详细的计算模型及计算过程可参考Appendix A.2。表2为本文研究案例中人工湿地相关计算结果。

为了进一步研究采用人工湿地作为废水处理方法对整个水网络的影响，人工湿地被视为一类特殊的废水处理单元，并集成到园区水网络优化模型中。其中，第一块湿地（盐类去除阶段）模型包含下列方程。

(1) Cl<sup>-</sup>的去除

$$F_{wt}^{in} = F_{wt}^{out-1} \quad (1)$$

$$c_{wt,j}^{out-1} = \left( F_{wt}^{in} \cdot c_{wt,j}^{in} \cdot H \cdot D - B \cdot P_1 \cdot J_1 \cdot D \cdot CPC_E \cdot 10^3 \right) / \left( H \cdot D \cdot F_{wt}^{in} \right) \quad (2)$$

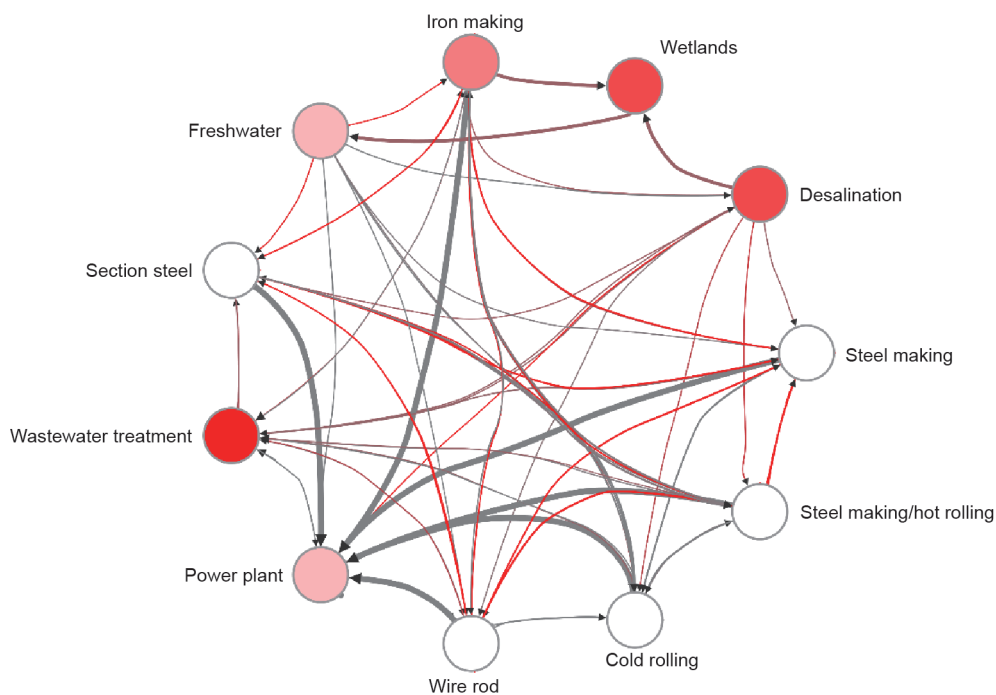


图5. 钢铁园区水网络结构图。

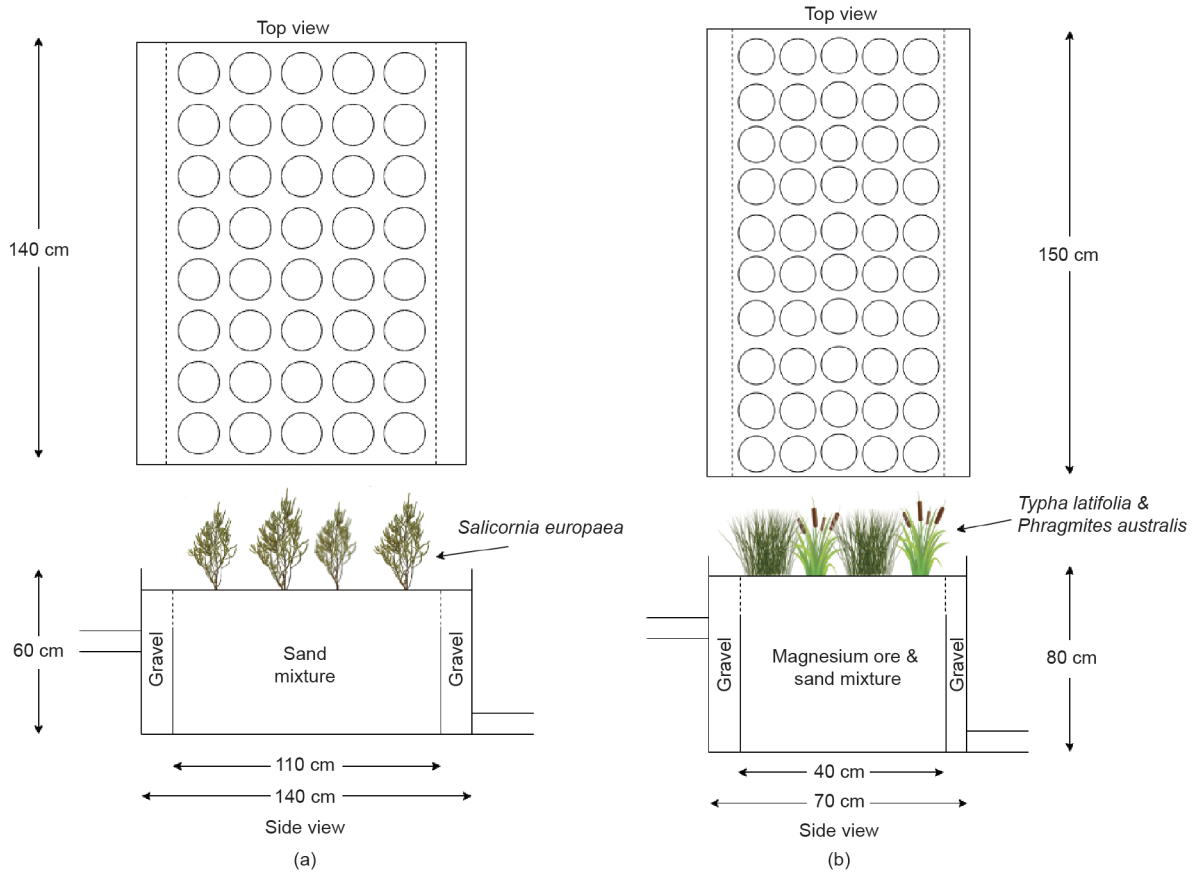


图6. 人工湿地示意图。

表1 人工湿地污染物吸收计算需要的各类参数

	Value	References
Gravel + sand TSS removal	74%	[25,26]
Gravel + magnesium ore TSS removal	87%	[25]
Hydraulic retention time	2 d	[24]
Biomass accumulation rate of <i>S. europaea</i>	0.023 g dry weight per day	[23]
Biomass accumulation rate of <i>T. latifolia</i>	0.072 g dry weight per day	[24]
Biomass accumulation rate of <i>P. australis</i>	0.100 g dry weight per day	[24]
Uptake concentrations of chloride ions (Cl <sup>-</sup> ) by <i>S. europaea</i> (dry weight)	25%	[23,27]
Uptake concentrations of Cl <sup>-</sup> by <i>P. australis</i> (dry weight)	0.0048 g·g <sup>-1</sup>	[26]
Uptake concentrations of Cl <sup>-</sup> by <i>T. latifolia</i> (dry weight)	0.0015 g·g <sup>-1</sup>	[26]

TSS: total suspended solids.

$$R_{wt,j}^1 = \left(1 - c_{wt,j}^{out-1} / c_{wt,j}^{in}\right) \cdot 100\% \quad (3)$$

式中,  $F_{wt}^{in}$  为污水处理系统的进水流量;  $F_{wt}^{out-1}$  为污水处理系统出水流量;  $c_{wt,j}^{in}$  为污染物  $j$  的进水浓度;  $c_{wt,j}^{out-1}$  为第一块人工湿地处理后污染物  $j$  的出水浓度;  $H$  指一天 24 h;  $D$  为表 1 中所列的水力停留时间;  $B$  为生物 (海蓬子, *Salicornia europaea*) 植物量蓄积速率;  $P_1$  为第一块人工湿地植物量蓄积量;  $J_1$  为第一块人工湿地种植单位数量;  $CPC_E$  为海蓬子 (*Salicornia europaea*) 25% 的 Cl<sup>-</sup> 吸

收浓度 (表 1);  $R_{wt,j}^1$  为第一块人工湿地污染物  $j$  的去除率。

## (2) SS 的去除

$$F_{wt}^{in} = F_{wt}^{out-1} \quad (4)$$

$$c_{wt,j}^{out-1} = c_{wt,j}^{in} - \left(SPC_1 \cdot c_{wt,j}^{in}\right) \quad (5)$$

$$R_{wt,j}^1 = \left(1 - c_{wt,j}^{out-1} / c_{wt,j}^{in}\right) \cdot 100\% \quad (6)$$

式中,  $SPC_1$  为碎石+沙粒滤层的总悬浮物去除率 (74%, 详见表 1)。

表2 研究案例中人工湿地相关计算结果

	Conductivity removal stage	Micro-contaminant removal stage
Number of units	24 000 000	33 000 000
Total area from dimensions in Fig. 6 (m <sup>2</sup> )	47 040 000	64 680 000
Desalination RO concentrate (m <sup>3</sup> ·h <sup>-1</sup> )	302.00	302.00
Backwash wastewater (m <sup>3</sup> ·h <sup>-1</sup> )	28.00	28.00
Combined flow (m <sup>3</sup> ·h <sup>-1</sup> )	330.00	330.00
Hydraulic loading rate (m <sup>3</sup> ·(m <sup>2</sup> ·d) <sup>-1</sup> )	0.00017	0.00012
Influent of Cl <sup>-</sup> (mg·L <sup>-1</sup> )	766.06	163.90
Effluent Cl <sup>-</sup> (mg·L <sup>-1</sup> )	163.90	60.41
Removal Cl <sup>-</sup> (%)	78.60	63.14
Influent SS (mg·L <sup>-1</sup> )	34.61	8.99
Effluent SS (mg·L <sup>-1</sup> )	8.99	1.17
Removal SS (%)	74.00	87.00

SS: suspended solids.

第二块人工湿地（微生物去除阶段）模型包含的方程有：

(1) Cl<sup>-</sup>的去除

$$F_{wt}^{out-1} = F_{wt}^{out-2} \quad (7)$$

$$c_{wt,j}^{out-2} = \left[ F_{wt}^{out-1} \cdot c_{wt,j}^{out-1} \cdot H \cdot D - (CPC_L \cdot G_L \cdot P_2 \cdot J_2 + CPC_A \cdot G_A \cdot P_2 \cdot J_2) \right] / (H \cdot D \cdot F_{wt}^{out-1}) \quad (8)$$

$$R_{wt,j}^2 = \left( 1 - c_{wt,j}^{out-2} / c_{wt,j}^{out-1} \right) \cdot 100\% \quad (9)$$

式中， $F_{ds}^{out-2}$ 为废水处理系统出水量； $c_{wt,j}^{out-2}$ 为第二块人工湿地污染物 $j$ 的出水浓度； $CPC_L$ 为香蒲（*T. latifolia*）的吸收浓度； $CPC_A$ 为芦苇（*P. australis*）的吸收浓度； $P_2$ 为第二块人工湿地植物量蓄积量； $J_2$ 为第二块人工湿地种植单位数量； $G_L$ 为香蒲（*T. latifolia*）日干重（时长为90天，种植密度50棵植物/m<sup>2</sup>）； $G_A$ 为芦苇（*P. australis*）日干重， $R_{wt,j}^2$ 为污染物 $j$ 在第二块湿地的去除率。

(2) SS的去除

$$F_{wt}^{out-1} = F_{wt}^{out-2} \quad (10)$$

$$c_{wt,j}^{out-2} = c_{wt,j}^{out-1} - (SPC_2 \cdot c_{wt,j}^{out-1}) \quad (11)$$

$$R_{wt,j}^2 = \left( 1 - c_{wt,j}^{out-2} / c_{wt,j}^{out-1} \right) \cdot 100\% \quad (12)$$

式中， $SPC_2$ 为碎石+沙粒滤层的总悬浮物去除率（87%，详见表1）。

### 3. 讨论分析

本文采用合作单位提供的生产数据作为钢铁园区水

网络优化模型的输入，进行了多个案例分析，具体结果参见Appendix A.1。

#### 3.1. 传统优化模型计算结果

未采用人工湿地处理废水方式的传统优化模型计算结果见表3。其中，新水消耗量为2735 m<sup>3</sup>·h<sup>-1</sup>，主要用于循环冷却水系统补水和脱盐系统原水；排水主要为两个脱盐系统的浓盐水，约为585 m<sup>3</sup>·h<sup>-1</sup>；年综合用水成本为9.98×10<sup>7</sup>元·a<sup>-1</sup>，其中，新水成本最高。此外，通过水网络优化，园区的新水用量、废水排放量和年综合用水成本分别降低23%、29%、20%。

#### 3.2. 改进优化模型计算结果

在改进模型中，利用人工湿地作为废水处理的替代方法，提高了出水水质，满足回用的水质要求，有利于进一步降低新水消耗、废水排放和综合用水成本。采用生态原理驱动的改进模型，水网络优化后，与采用传统优化模型的结果相比，可使新水用量和综合用水成本进一步降低21%和25%，详见表3，可实现新水耗量降低39%、废水排放降低100%、综合用水成本降低40%。

研究结果证实了Layton等[8]提出的，通过将类似于分解者的功能单元集成到工业系统中，将可能使以前不可重用的废物返回系统重用，从而提高效率。本研究表明自然系统中分解者角色也可以通过生物系统的方式集成到工业系统中，以提高效率、降低成本。此外，本研究也表明，将自然系统功能角色引入工业生产过程，可能是一种新的有效方式，可以实现比传统优化更显著的优化效果。

尽管表3列出了令人印象深刻的优化结果，但应该

表3 传统优化模型与改进优化模型计算结果比较

	Original optimization	Optimization with wetlands	Reduction (%)
Freshwater demand ( $\text{m}^3 \cdot \text{h}^{-1}$ )	2 735	2 150	21
Effluent ( $\text{m}^3 \cdot \text{h}^{-1}$ )	585	0	100
Cost ( $\text{CNY} \cdot \text{a}^{-1}$ )	99 795 000	74 746 000	25

指出, 人工湿地的应用远未达到自然生态系统的效率。在自然生态系统中, 超过50%的废物可通过分解者被消耗和回收。在我们建造的人工湿地模型中, 废物消耗和回收率要低得多。很多研究者呼吁应将农业作为一个高效的“分解者”的角色引入工业系统, 以弥补工业系统中此类角色的缺失[8]。这是一个尚未被充分考证的设想, 但其实施可能使工业水网络更接近自然系统的效率, 并使之与传统系统相比更加节约成本。此外, 人工湿地生产的植物可用于生产生物炭, 作为原料重新引入到钢铁生产过程中, 这将增加返回系统的物料流量, 减少废物量。需要指出的是, 这种方式节能效果也许并不明显。

#### 4. 结论

本文采用将自然生态系统中的分解者角色引入工业系统的方法, 把人工湿地引入钢铁园区水网络用于废水处理, 建立了基于生态原理驱动的水网络优化模型。结果表明, 与传统优化模型相比, 采用这一方法可实现案例钢铁园区用水指标进一步降低, 如新水消耗降低21%、废水排放降低100%、综合用水成本降低25%。研究结果表明, 扩展工业系统边界, 引入生态系统角色, 将提高工业系统的效率和利润。此外, 在系统尺度采用生态原理将有利于准确地分析和优化系统内复杂的相互作用关系。

#### 致谢

本文工作得到国家自然科学基金(No. 2156112001)和美国自然科学基金(No. CBET-0967536)的资助, 在此表示感谢。

#### Compliance with ethics guidelines

Kaili Zhang, Stephen M. Malone, Bert Bras, Marc Weissburg, Yuehong Zhao, and Hongbin Cao declare that

they have no conflict of interest or financial conflicts to disclose.

#### Appendix A. Supplementary data

Supplementary data associated with this article can be found, in the online version, at <https://doi.org/10.1016/j.eng.2018.07.007>.

#### Reference

- [1] World Economic Forum. Global risks 2014. 9th ed. Geneva: World Economic Forum; 2014.
- [2] Kelly P. What to do when we run out of water. *Nat Clim Change* 2014;4(5):314–6.
- [3] Margolis N, Brindle R. Energy and environmental profile of the US iron and steel industry. Report. Washington, DC: US Department of Energy, Office of Industrial Technologies; 2000.
- [4] Ma FY. Corrosive effects of chlorides on metals. In: Cerasale DL, editor. *Pitting corrosion*. Troy: Delve Publishing LLC; 2015. p. 140–78.
- [5] Mitsch WJ, Jørgensen SE. Ecological engineering: a field whose time has come. *Ecol Eng* 2003;20(5):363–77.
- [6] Moore JC, Berlow EL, Coleman DC, Ruitter PC, Dong Q, Hastings A, et al. Detritus, trophic dynamics and biodiversity. *Ecol Lett* 2004;7(7):584–600.
- [7] Layton A, Bras B, Weissburg M. Industrial ecosystems and food webs: an expansion and update of existing data for eco-industrial parks and understanding the ecological food webs they wish to mimic. *J Ind Ecol* 2016;20(1):85–98.
- [8] Layton A, Bras B, Weissburg M. Improving performance of eco-industrial parks. *Int J Sustainable Eng* 2017;10(4–5):250–9.
- [9] Barcelo J, Poschenrieder C. Phytoremediation: principles and perspectives. *Contrib Sci* 2003;2(3):333–44.
- [10] Sas-Nowosielska A, Kucharski R, Małkowski E, Pogrzeba M, Kuperberg JM, Kryński K. Phytoextraction crop disposal—an unsolved problem. *Environ Pollut* 2004;128(3):373–9.
- [11] Sharma R, Wungrampha S, Singh V, Pareek A, Sharma MK. Halophytes as bio-energy crops. *Front Plant Sci* 2016;7:1372.
- [12] Jezzowski J. Review of water network design methods with literature annotations. *Ind Eng Chem Res* 2010;49(10):4475–516.
- [13] Faria DC, Bagajewicz MJ. On the appropriate modeling of process plant water systems. *AIChE J* 2010;56(3):668–89.
- [14] Ahmetović E, Grossmann IE. Global superstructure optimization for the design of integrated process water networks. *AIChE J* 2011;57(2):434–57.
- [15] Grossmann IE, Martin M, Yang L. Review of optimization models for integrated process water networks and their application to biofuel processes. *Curr Opin Chem Eng* 2014;5:101–9.
- [16] Huang C, Chang C, Ling H. A mathematical programming model for water usage and treatment network design. *Ind Eng Chem Res* 1999;38(7):2666–79.
- [17] Chew IML, Tan R, Ng DKS, Foo DCY, Majozi T, Gouws J. Synthesis of direct and indirect interplant water network. *Ind Eng Chem Res* 2008;47(23):9485–96.
- [18] Chew IML, Thillaivaranna SL, Tan RR, Foo DCY. Analysis of inter-plant water integration with indirect integration schemes through game theory approach: Pareto optimal solution with interventions. *Clean Technol Environ Policy* 2011;13(1):49–62.
- [19] Lovelady EM, El-Halwagi MM. Design and integration of eco-industrial parks for managing water resources. *Environ Prog Sustainable Energy* 2009;28(2):265–72.
- [20] Lovelady EM, El-Halwagi MM, Chew IML, Ng DKS, Foo DCY, Tan RR. A property-integration approach to the design and integration of eco-industrial parks. In: *Proceedings of the 7th International Conference on Foundations of Computer-aided Process Design*; 2009 Jun 7–12; Breckenridge, CO, USA; 2009.
- [21] Nobel CE, Allen DT. Using geographic information systems (GIS) in industrial water reuse modelling. *Process Saf Environ Prot* 2000;78(4):295–303.

- [22] Tiu BTC, Cruz DE. An MILP model for optimizing water exchanges in ecoindustrial parks considering water quality. *Resour Conserv Recycl* 2017;119:89–96.
- [23] Farzi A, Borghei SM, Vossoughi M. The use of halophytic plants for salt phytoremediation in constructed wetlands. *Int J Phytorem* 2017;19 (7):643–50.
- [24] Xu J, Zhao G, Huang X, Guo H, Liu W. Use of horizontal subsurface flow constructed wetlands to treat reverse osmosis concentrate of rolling wastewater. *Int J Phytorem* 2017;19(3):262–9.
- [25] Gómez Cerezo R, Suárez ML, Vidal-Abarca MR. The performance of a multi-stage system of constructed wetlands for urban wastewater treatment in a semiarid region of SE Spain. *Ecol Eng* 2001;16(4):501–17.
- [26] Mietto A. Phytoremediation efficiency: assessment of removal processes and hydraulic performance in constructed wetlands [dissertation]. Venice: Università Ca' Foscari di Venezia; 2010.
- [27] Balnokin Y, Nikolai M, Larisa P, Alexander T, Sofya U, Christophe L, et al. Use of halophytic plants for recycling NaCl in human liquid waste in a bioregenerative life support system. *Adv Space Res* 2010;46(6):768–74.
- [28] Lewandowski I, Kicherer A. Combustion quality of biomass: practical relevance and experiments to modify the biomass quality of *Miscanthus giganteus*. *Eur J Agron* 1997;6(3–4):163–77.
- [29] Ventura Y, Sagi M. Halophyte crop cultivation: the case for *Salicornia* and *Sarcocornia*. *Environ Exp Bot* 2013;92:144–53.