

学术论文

三级倒立摆的 云控制方法及动平衡模式

李德毅

(北京电子系统工程研究所, 北京 100039)

【摘要】 文章提出了定性和定量之间转换的云模型的形式化表示方法, 用来反映语言值中蕴涵的模糊性和随机性, 给出云发生器的生成算法, 解释多条定性推理规则同时被激活时的不确定性推理机制。利用这种智能控制方法有效地实现了单电机控制的一、二、三级倒立摆的多种不同动平衡姿态, 显示其鲁棒性, 并给出了详细试验结果。研究成果不仅可用于对太空飞行器以及机器人控制, 而且对揭示定性定量转换规律和策略具有普遍意义。

【关键词】 智能控制; 云模型; 定性推理; 倒立摆

1 定性控制策略

杂技顶杆表演之所以为人们熟悉, 不仅是其技艺精湛, 更重要的是其物理机制与控制系统的稳定性密切相关。它深刻地揭示了自然界一种基本规律, 即一个自然不稳定的被控对象, 通过控制手段可使之具有良好的稳定性。这一规律已成为当今航空航天器设计的基本思想, 即牺牲飞行器的自然稳定性来确保它的机动性。不难看出杂技演员顶杆的物理机制可简化为一个倒置的摆, 也就是人们常称之为的倒立摆或多级倒立摆系统。见图1。

三级倒立摆系统主要由控制对象、导轨、电机、皮带轮、传送带以及电气测量装置组成。控制对象由小车、一摆、二摆、三摆组成。一摆、二摆、三摆由轴承电位器连接, 可以在平行导轨的铅垂平面自由转动, 同时测量摆的相对偏角。图中的倒立摆相当于杂技顶杆演艺中的多级杆, 小车相当于顶杆人; 小车受到的外加控制力 f 及相应的位移 x 相当于顶杆人在表演时的操作行为。倒立摆的控制作为控制界的经典难题, 一直是研究的热点。其研究意义在于: 作为一个被控对象, 是一个高阶次、不稳定、多变量、非线性、强耦合的自然

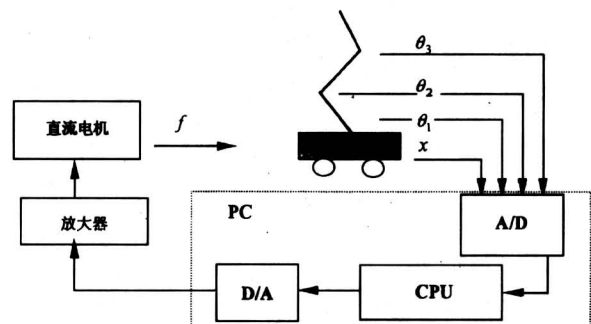


图1 倒立摆系统的控制逻辑图

Fig.1 Control block diagram of an inverted pendulum system

不稳定系统, 摆杆级数越多, 越难稳定, 复杂性呈几何级数上升; 作为一个装置, 它的结构又相当简单而且成本低廉, 稳定效果一目了然。因此, 非常适合用来对多种不同控制理论和方式进行实验比较, 成为控制理论研究中一种理想而又典型的验证装置。另一方面, 由于倒立摆系统与机器人和飞行器等的控制有很大的相似性, 因此倒立摆的研究还具有重要的工程背景和实际意义。此项试验研究被称之为每个控制研究部门皇冠上的珍珠^[1], 已经在学术界研究了30多年。

【收稿日期】 1999-07-12; 修回日期 1999-08-05

【基金项目】 国家自然科学基金资助项目 (69775016)

【作者简介】 李德毅 (1944-), 男, 江苏泰县人, 北京电子系统工程研究所研究员, 博士生导师

控制理论发展到今天,虽然控制方法多种多样,但建立精确的数学模型一直是基础。然而建立数学模型本身是一件十分困难的事情,往往花费大量的功夫,在确定严格的理想的边界条件下,仍然得不到很好的动力学方程和线性化方法。观察生活中的现象,我们不难发现,人作为高级智能控制器能对许多复杂的、难以建立数学模型的系统进行很好的控制。一个自然不稳定的被控对象,通过人的直觉的、定性的控制手段,就可以使其具有良好的稳定性。对这样一个复杂、时变、强耦合、非线性倒立摆系统的生物模型和控制规律,要想用精确数学方法来定量刻画,如果不是不可能,也是十分困难的,自然语言的表述方法具有不可替代性。

把人工智能原理应用在控制系统中,用语言值构成规则,形成一种直观推理的方法。这种拟人控制,不要求给出被控对象精确的数学模型,仅仅依据人的经验、感觉和逻辑判断,将人用自然语言值定性表达的控制经验,通过语言原子和云模型转换到语言控制规则器中,就能解决非线性问题和不确定性问题。因此,本文提出用云作为定性定量之间有力的转换工具就具有极其重要的理论意义和应用价值。

2 云模型——定性和定量之间转换的有力工具

云是用语言值表示的某个定性概念与其定量表示之间的不确定性转换模型。云由许许多多云滴组成,每一个云滴就是这个定性概念在数量上的一次具体实现,这种实现带有不确定性,即模糊性和随机性。设 X 是一个集合 $X = \{x\}$, 称为论域。关于论域 X 中的定性语言值 \tilde{A} , 是指对于任意数值 x 都存在一个有稳定倾向的随机数 $\mu_{\tilde{A}}(x)$, 叫作 x 隶属于 \tilde{A} 的程度, 隶属程度在基础数值变量上的分布称为云。云的数字特征用期望值 Ex , 熵 En , 超熵 He 三个数值表征, 它把模糊性和随机性完全集合到一起, 构成定性和定量相互间的映射, 作为知识表示的基础。其中 Ex 可以认为是云的重心位置, 反映了最能够代表这个定性概念的数值。 En 是定性概念亦此亦彼性的度量, 它的大小反映了在论域中可被语言值接受的数值范围, 即模糊度; 同时还反映了在此范围内的数值能够代表这个语言值的概率。 He 是熵 En 的离散程度, 即熵的熵, 反映了每个数值隶属这个语言值程度的凝聚

性, 即云滴的凝聚程度。

给定云的三个数字特征: 期望值 Ex 、熵 En 和超熵 He , 可以通过以下正态云发生器的算法生成云滴:

(1) 产生一个期望值为 Ex , 方差为 En 的正态随机数 x ;

(2) 产生一个期望值为 En , 方差为 He 的正态随机数 En' ;

(3) 计算

$$y = \exp[-(x - Ex)^2 / 2(En')^2]$$

(4) 令 (x, y) 为一个云滴, 它是该云表示的语言值在数量上的一次具体实现, 其中 x 为定性概念在论域中这一次对应的数值, y 为 x 属于这个语言值的程度的量度;

(5) 重复步骤 1 到步骤 4, 直到产生满足要求数目的云滴数。

这样的云发生器称为正向云发生器。用它生成的云见图 2。根据正态分布规则, 99.74% 的云滴都将落在 $(Ex - 3En, Ex + 3En)$ 范围内, 根据上述算法中的第 3 步计算, 任何时候都会有: $0 < y \leq 1$ 。

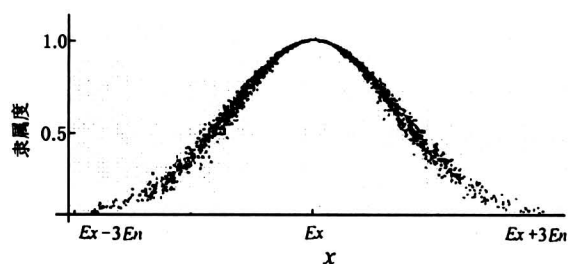


图 2 用多云滴构成的云来表示一个定性概念

Fig. 2 A qualitative concept represented by many cloud drops

如果已经知道若干云滴, 可以反计算出它们所代表的正态云的三个数字特征: 期望值 Ex 、熵 En 和超熵 He , 称之为反向云发生器, 也可以构造带条件的正态云发生器。我们还可以利用类似方法构造其他分布的云发生器, 如泊松云、 Γ 云等。

3 不确定性推理机制

一条定性规则的形式化描述为: “If A then B”, 其中 A, B 为用云表示的语言值。当一个特定的数值 a_1 ($a_1 \in A$) 触发该规则时, 就会产生一个不确定的数值 b_1 ($b_1 \in B$)。我们用带条件的

两个云发生器来构造单条定性规则。 CG_A 表示对应输入平面语言值 A 的带 X 条件的云对象, CG_B 表示对应输出平面语言值 B 的带 Y 条件的云对象。当输入平面的某一特定的输入值 x_1 刺激 CG_A 时, CG_A 随机地产生一个或一组值, 这些值反映了对定性规则的激活强度, 作为条件去触发云 CG_B , 产生一个或一组云滴, 反映单规则推理的不确定性, 实现了不确定性在推理过程中的传递。

在单规则生成器的基础上, 可以构造多规则发生器。 N 条定性规则的形式化描述为: “If A_i then B_i ”, 其中 A_i, B_i 为用云表示的语言值, $i = 1, 2 \dots n$ 。图 3 说明了多条定性规则的构造方法。图 3 中, CG_{A_i} 和 CG_{B_i} ($i = 1, 2 \dots n$) 分别表示对应输入平面语言值 A_i 和输出平面语言值 B_i 的云发生器。当输入平面的某一特定的输入值 x 刺激各条规则发生器的前件 CG_{A_i} 时, 每一 CG_{A_i} 产生一个或

一组值, 作为条件去触发相应的云发生器 CG_{B_i} , 产生多组云团。将所有云团送入到逆向云发生器中, 可以用最小二乘法生成最能够拟合这些云团的正态虚拟云, 取其期望值作为输出, 或者取这个正态虚拟云发生器产生的云滴作为输出。这个推理过程可参见图 4。

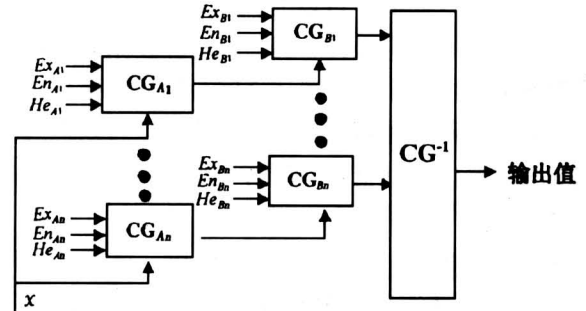


图 3 多规则生成器

Fig.3 Multi-rule constructor

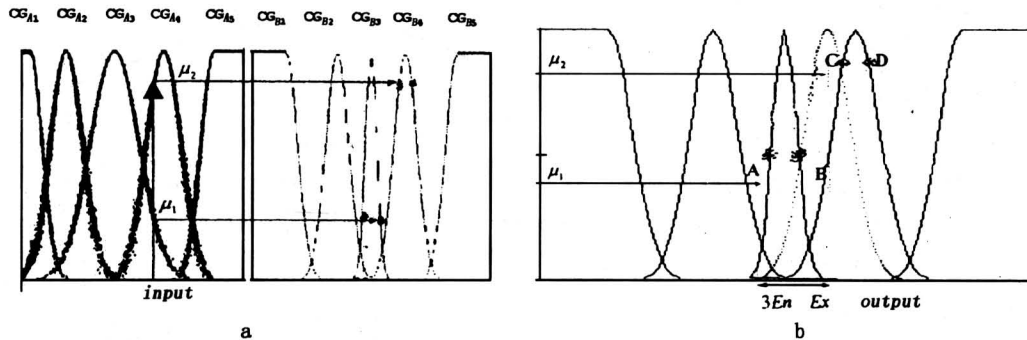


图 4 多规则被同时激活时的推理机制

Fig.4 The reasoning mechanism while multi-rules are activated

图 4a 表示第 3 和第 4 条规则被激活, 通过规则前件传递到后件, 图 4b 表示被激活产生的多组云团。拟合出正态虚拟云, 取其期望值作为输出。

4 倒立摆的智能控制实验与分析

4.1 实验环境

我们采用了保定航空技术实业有限公司生产的“金棒-1”型倒立摆实验平台, 整个实验装置由平台、PENTIUM 166 计算机、HY-1232 A/D D/A 板、接口电路以及功率放大电路等组成。位移 x 由型号为 WDX7、阻值为 $10\text{ k}\Omega$ 的多圈式线绕电位器测量, 一摆、二摆、三摆的角度由型号为 WDD35D1、阻值为 $2\text{ k}\Omega$ 、独立线性度为 0.1% 、

可在 360° 范围内旋转的导电塑料轴承电位器测量, 使用稀土永磁直流力矩电机, 其控制电压在 -5 V 到 5 V 之间, A/D、D/A 转换精度为 12 位。小车位移、一摆、二摆、三摆角度的变化量分别由传感器测出, 通过模数转换送入控制器, 控制器输出控制量, 通过数模转换和功率放大电路放大后, 驱动电机带动小车, 使整个系统达到动态平衡。实验床的主要物理参数如下:

- | | |
|----------------------------|----------------------------|
| 小车等效质量 2.656 kg | 一摆质量 0.260 kg |
| 二摆质量 0.260 kg | 三摆质量 0.108 kg |
| 一、二摆转轴间距 0.320 m | 二、三摆转轴间距 0.320 m |
| 一摆重心至转轴距离 0.160 m | 二摆重心至转轴距离 0.160 m |
| 三摆重心至转轴距离 0.140 m | 电机输出力矩系数 15.384 6 |
| 皮带轮半径 0.130 m | |

4.2 三级倒立摆的四种动平衡模式的实现

利用上述定性规则构成器和推理机制，成功地实现了单电机控制的一级、二级、三级倒立摆系统的稳定，它们均可以在导轨上长时间地保持动平衡状态。通过计算机键盘对三级倒立摆的动平衡状态进行实时干预，改变规则控制器中的不同云发生器的三个数字特征值，可以有效地改变动平衡姿态。为此，我们首先引出关联度的概念。在倒立摆维持稳定的情况下，小车和摆杆之间、摆杆和摆杆之间常常表现出不同力的向上的传递程度，可以通过它们之间的电位传感器 α_i 度量，这里小车和一级摆杆之间的 α_1 角相同于一级摆杆的垂直角（指摆杆与垂直线之间的夹角），一级摆杆和二级摆杆之间的 α_2 角不同于二级摆杆的垂直角。二级摆杆和三级摆杆之间的 α_3 角也不同与三级摆杆的垂直角。在动平衡时， α_i 幅值越小，摆杆之间的直线性越好，则关联度越大。通过试验，我们得到了三级倒立摆的四种典型的动平衡模式。

模式 1：小车和下摆之间、下摆和中摆之间、且中摆和上摆之间的关联度都大。这时小车在轨道上的位移小，远看好象是一级摆直立。

模式 2：小车和下摆之间的关联度小，而下摆和中摆之间、且中摆和上摆之间的关联度都大。这时小车在轨道上的位移大，上、中、下摆之间直线性好，远看好象是个一级摆在左右倾斜摆动，且摆动明显。

模式 3：小车和下摆之间的关联度小，下摆和中摆之间的关联度小，而上摆和中摆之间的关联度大。这时小车在轨道上的位移较大，上中摆直线性好，中下摆直线性差，远看下摆在左右倾斜摆动，且摆动明显，但是上摆和中摆始终直立。

模式 4：小车和下摆之间的关联度小，上摆和中摆之间的关联度较小，而下摆和中摆之间的关联度较大。这时小车在轨道上的位移大，上中摆直线性差，中下摆直线性好些，远看中、下摆在左右倾斜摆动，且摆动明显，但是上摆始终直立。

图 5 给出了实验测得的四种典型的动平衡模式下的车位移和时间关系曲线，可以看出在不同模式下小车的摆动幅度和周期的差别。图 6 给出了典型的动平衡模式之间的动态切换关系曲线。

5 试验结果和今后工作

国际上每年都有成百篇关于倒立摆控制研究的

论文发表^[1~6]。其中大部分是建立在计算机基础上的仿真研究，只有约八分之一的学者在对实际物理摆进行设计、实验和控制研究，如日本工业大学、加拿大多伦多大学、德国鲁尔大学和美国亚利桑那州立大学等^[7~10]，多数人用状态空间方法建立数学模型，然后线性化求得控制函数再进行控制。到目前为止，声称能稳定三级倒立摆的单位并不多见^[9,10]，能用单电机成功控制三级倒立摆稳定在不同典型模式上，尚未见实验数据报道。

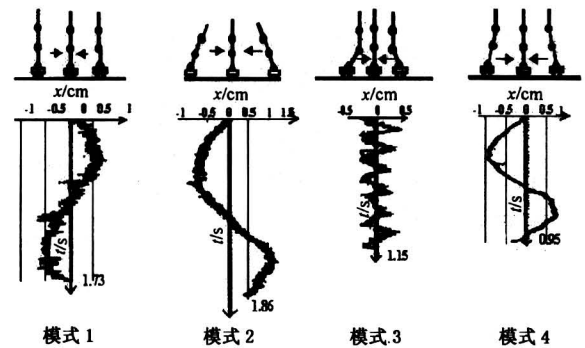


图 5 三级倒立摆四种动平衡模式下小车的位移和时间关系曲线

Fig.5 The curves taken from real control of the stabitization of a triple link inverted pendulum system with four dynamic balancing patterns

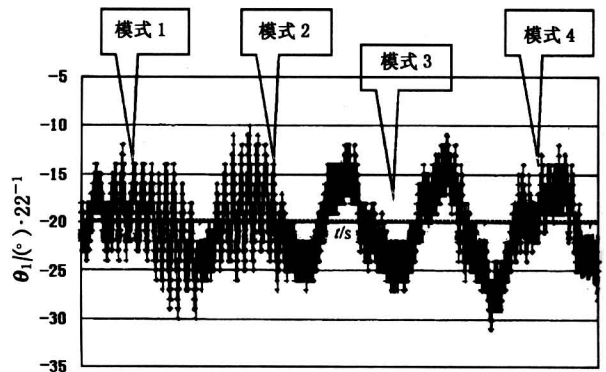


图 6 三级倒立摆不同动平衡姿态之间的动态切换关系曲线

Fig.6 Dynamic switching between different balancing patterns

目前我们用智能控制方法取得如下的实验结果：单电机控制的一级、二级、三级倒立摆系统均

可以在导轨上长时间地保持动平衡状态; 可以让倒立摆在导轨上按指定步长和方式行走; 可以让倒立摆在倾斜轨道上保持平衡; 实现了一级倒立摆系统两种典型的动平衡模式、二级倒立摆系统三种典型的动平衡模式和三级倒立摆系统四种典型的动平衡模式; 通过键盘实时干预, 分别实现了一级、二级、三级倒立摆系统不同平衡模式之间的动态切换。控制系统具有较强的鲁棒性, 可以敲击, 或用正摆撞击; 可以在一、二、三级摆杆一侧分别附加一重物, 使之成为偏心摆, 不改变任何控制参数, 系统仍能保持平衡。系统鲁棒性很强还表现在: 可以分别在一、二、三级倒立摆系统中的上摆顶端放置一个重于摆杆的带花的花瓶, 或放一个盛酒的高脚酒杯, 柔性体和流体虽然增加了系统的不确定性, 但是不改变任何控制参数, 系统仍能保持平衡。

本文提出的智能控制方法, 不要求给出被控对象的精确数学模型, 将人用自然语言定性表达的控制经验, 通过语言原子和云模型转换到语言控制规则器中, 就能很好地实现对倒立摆的控制。下一步, 将对倒立摆系统的鲁棒性进行更深入的分析, 开展对四级倒立摆的控制研究。由于语言控制规则器有很大的通用性, 控制策略明确、直观, 无须冗繁的推理计算, 只要对数字特征参数加以修改, 就可适用于不同应用的控制系统。相信作为定性定量互换模型的云模型在控制领域将得到更广泛的应用。随着云理论日趋完善, 除了在智能控制方面, 云理论还被用于知识开采和数据挖掘、跳频通信、CAISR 系统效能评估、信息安全和保密、语言翻译和模式识别等方面^[11-14], 并将继续探索云理论在其它领域的应用。

参考文献

- [1] Schaefer F, Cannon H. On the control of unstable mechanical systems [A]. Proceedings of IFAC '66 [C]. London, 1966. 6c.1~6c.13
- [2] Anderson C. Learning to control an inverted pendulum using neural network [J]. IEEE Control Systems Magazine, April 1989, 31~36
- [3] Eker J, Astron J. A nonlinear observer for the inverted pendulum [A]. Proceedings of the 1996 IEEE Int. Conference on Control Applications [C]. Sept. 1996. 332~337
- [4] Yamakawa T. Stabilization of inverted pendulum by a high-speed fuzzy logic controller hardware system [J]. Fuzzy Sets and Systems, 1989, 32: 161~180
- [5] Saez D, Cipriano A. Design of fuzzy model based predictive controllers and its application to an inverted pendulum [A]. Fuzz - IEEE '97 [C]. 1997. 915~919
- [6] Chen L, Smith R. Closed-loop model validation for an inverted pendulum experiment via a linear matrix inequality approach [A]. Proceedings of the 36th Conference on Decision & Control [C]. Dec. 1997. 2565~2566
- [7] Furuta K, Yamakita M. Swing-up control of inverted pendulum using pseudo-state feedback [J]. J. of Systems and Control Eng., 1992, 263~269
- [8] Meier H, Farwig Z, Unbehauen H. Discrete computer control of a triple-inverted pendulum [J]. Optimal Control Applications and Methods, 1990, 11: 157~172
- [9] Eltohamy K G, Kao C. Real time stabilization of a triple link inverted pendulum using single control input [A]. IEE Proceedings Control Theory Applications [C]. Sept. 1997, 144 (5): 498~504
- [10] 何彦彦, 沈程智. 三级倒立摆系统的可控制性与可观性分析 [J]. 北京航空航天大学学报, 1996, 2 (5): 545~549
- [11] Li Deyi, Shi X, Ward P, et al. Soft inference mechanism based on cloud models [A]. The Proceedings of 1st Int. workshop on logic programming and soft computing [C]. Bonn, Germany, Sept. 1996. 38~63
- [12] Li Deyi, Han J, Shi X. Knowledge representation and discovery based on linguistic models [A]. In: Lu H J, Motoda H. The Book KDD: Techniques and Applications [C], World Scientific Press, 1997. 3~20
- [13] Li Deyi. Uncertainty reasoning based on cloud models in controllers [J]. Computers and Mathematics with Applications, Elsevier Science, 1998, 35 (3): 99~123
- [14] 李德毅, 孟海军, 史雪梅. 隶属云和隶属云发生器 [J]. 计算机研究与发展, 1995, (6): 15~20

The Cloud Control Method and Balancing Patterns of Triple Link Inverted Pendulum Systems

Li Deyi

(The Beijing Institute of Electronic System Engineering, Beijing 100039, China)

[Abstract] A formal representation of cloud models for mapping between qualitative and quantitative knowledge is presented in this paper. The algorithms for producing the cloud drops are given to describe fuzziness and randomness contained in linguistic concepts. The uncertainty reasoning mechanism is proposed with such cloud models, while several qualitative rules are activated simultaneously. The cloud theory has been successfully applied to balance one-, two- and three-link inverted pendulum systems driven by single motor showing different balancing patterns and some robustness. This intelligent control technique can be used in control of robots and flying objects in space. Moreover, it may have universal significance in revealing the transformation law between qualitative and quantitative knowledge.

[Key words] intelligent control; cloud models; qualitative reasoning; inverted pendulum

2000 年生命科学与临床医学国际会议将在北京召开

[本刊讯] 中国工程院将于 2000 年 4 月 19~21 日在北京召开“2000 年生命科学与临床医学国际会议”。

此次会议将是我国医药卫生科技界和世界生命科学与临床医学界的一次盛会, 届时将逾千人出席会议, 大陆以外的学者将达 300 人。参加会议的有代表我国最高水平的院士、世界各国医药卫生领域的著名专家学者和我国优秀中青年科技人员。

会议分成 7 个专题, 主要包括我国常见、危害大的疾病和发展趋势, 即心血管病、癌症、感染性疾病、创伤、糖尿病与肾病、中医药的现代化以及环境—毒理—健康。每个专题由一位院士任主席, 由国内外的专家任共同主席。会议将邀请国内外专家作专题演讲, 要求临床专家既讲临床又讲与基础研究的结合; 基础研究的专家既讲基础研究又讲与临床的结合。据会议组织者介绍, 各方面反映都很积极, 说明这一主题确实反映了今后的需求。

为配合这次国际会议的召开, 届时还将举办“国际卫生高科技及产品国际展览会”。展览会将设置若干国际标准展位, 使我国医药卫生界、医药研究开发机构、高新技术企业和大专院校加强对国际最新医学动态的了解, 扩大与国际技术合作的渠道和机会, 推动我国医学科学研究的技术成果转化。