

# 深海采矿扬矿管横向运动动态分析

刘江, 毛纪陵, 刘北英  
(北京科技大学, 北京 100083)

**[摘要]** 运用非线性有限元方法对深海采矿扬矿管的横向运动特性进行了研究; 对影响扬矿管横向变形和动态应力的各种因素作出详细的分析, 提出了“位移滞后期”的概念, 并分析了影响位移滞后的因素。

**[关键词]** 深海采矿; 扬矿管; 动态应力; 位移滞后期; 非线性有限单元法

深海采矿中长约 5 000 m 的扬矿管悬吊和浸没在海水中, 由采矿船拖曳运动。海水中的扬矿管, 不仅受到稳定海流的阻力, 而且在水质点一定速度和加速度的作用下, 受到动态的作用力。水质点的动态作用力随水深增加而减少, 而且是一个随时间变化的周期函数。此外, 扬矿管的受力还受采矿船的拖航速度和加速度的影响。扬矿管在动态力的作用下产生振动, 由于 5 000 m 扬矿管的横向变形属于大变形范畴, 这种振动具有非线性性质。笔者运用非线性有限单元法来处理扬矿管的横向变形和振动问题。

## 1 扬矿管的受力分析和力学模型的建立

如图 1 所示, 将图 1 (a) 深海采矿系统中的扬矿管简化成图 1 (b) 悬臂梁的形式。将扬矿管与采矿船连接处的 o 点视为悬臂梁的固定端, 在扬矿管与软管连接处即缓冲器 (亦称中间矿仓) 所在位置 B 点视为自由端, 不考虑软管对扬矿管受力的影响, 并设定坐标 X 和 Z。扬矿管受到海流阻力和波浪水质点动态力 (两者统称液动力) 的作用。另外, 扬矿管自身的重量、泵组和缓冲器的重量对扬矿管的稳定性、挠曲以及应力也都有很大的影响。系统中扬矿管受到的外部作用力分别表述如

下:

1) 海流和海浪引起的液动力  $p^{[2]}$ 。作用于扬矿管单位长度上的横向液动力  $p$  为均布力, 与扬矿管的形状和尺寸, 海水的密度, 海浪水质点与扬矿管的相对速度和加速度, 以及海流与扬矿管的相对速度有关, 可用下式表示:

$$p = c_m m \dot{v}_x + m \ddot{v}_x + \frac{1}{2} C_{Dm} \cdot \rho \cdot D (v_f + v_s)^2 \quad (1)$$

式中  $m$  为单位长度扬矿管排开海水的质量;  $v_s$  和  $v_f$  分别为扬矿管沿 X 方向的运动速度和稳定海流的流速;  $\dot{v}_x$  和  $\ddot{v}_x$  分别为海浪随机波水质点在 X 方向的加速度和相对于扬矿管的加速度;  $c_m$  和  $C_{Dm}$  分别为惯性力附加系数和阻力系数;  $\rho$  为海水密度;  $D$  为扬矿管外径。

2) 扬矿管自身的质量。为均布力, 沿管长方向垂直向下。

3) 缓冲器的质量  $Q_1$ 。为集中力, 垂直向下作用于扬矿管末端。

4) 泵组的质量  $Q_3, Q_4$ 。为集中力, 垂直向下作用于泵组安装处。

在上述外力作用下, 扬矿管与采矿船连接处即悬臂梁固定端 O 点处, 产生反作用力  $F_1$  (X 方向)、 $F_2$  (Z 方向) 和弯矩  $M$ 。

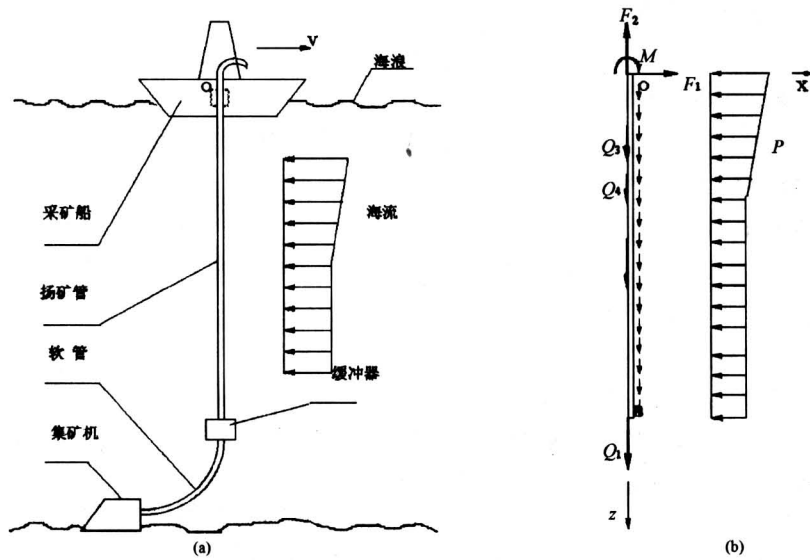


图 1 扬矿管的力学模型

Fig.1 Dynamical model for the lifting pipe

## 2 扬矿管在海水中的振动状态

### 2.1 梁单元运动方程<sup>[4,5]</sup>

将 5 000 m 的悬臂梁沿长度方向等分为  $n$  段，即  $n$  个单元。单元连接处称为结点，共有  $(n + 1)$  个结点。将作用在每个单元上的均布力简化为作用在其两端的集中力。这样，就可建立各单元的力学模型，进行单元的及完成整体扬矿管的有限元分析和计算。本文中取  $n = 20$ 。

现设扬矿管上单元的结点位移为  $q$ ：

$$q = q_{ship} + q_T, \tag{2}$$

则

$$\dot{q} = \dot{q}_{ship} + \dot{q}_T, \tag{3}$$

$$\ddot{q} = \ddot{q}_{ship} + \ddot{q}_T. \tag{4}$$

式中： $q$ 、 $\dot{q}$ 、 $\ddot{q}$  分别为单元结点相对于一个定参照系的位移、速度、加速度；

$q_{ship}$ 、 $\dot{q}_{ship}$ 、 $\ddot{q}_{ship}$  分别为采矿船相对于定参照系的位移、速度、加速度；

$q_T$ 、 $\dot{q}_T$ 、 $\ddot{q}_T$  分别为单元结点相对于采矿船的位移、速度、加速度。

扬矿管单元运动方程为：

$$[M^1]\{\dot{q}^1\} + [K^1]\{q_T^1\} = \{p^1\} + \{F^1\}. \tag{5}$$

将上式展开得：

$$\begin{bmatrix} M_{ii} & M_{ij} \\ M_{ji} & M_{jj} \end{bmatrix} \begin{Bmatrix} \dot{q}_{iship} \\ \dot{q}_{jship} \end{Bmatrix} + \begin{bmatrix} M_{ii} & M_{ij} \\ M_{ji} & M_{jj} \end{bmatrix} \begin{Bmatrix} \dot{q}_{iT} \\ \dot{q}_{jT} \end{Bmatrix} + \begin{bmatrix} K_{ii} & K_{ij} \\ K_{ji} & K_{jj} \end{bmatrix} \begin{Bmatrix} q_{iT} \\ q_{jT} \end{Bmatrix} = \begin{Bmatrix} p_i \\ p_j \end{Bmatrix} + \begin{Bmatrix} F_i \\ F_j \end{Bmatrix}. \tag{6}$$

从力学模型的简化中可知，在  $x$  方向上梁单元  $i$  结点的受力为：

$$p_{ix} = \frac{\rho l}{2} = \frac{l}{2} [m_1 \dot{v}_w - m_2 (\dot{q}_{ixship} + \dot{q}_{ixT}) + C_w (v_f - \dot{q}_{ixship} - \dot{q}_{ixT})^2]. \tag{7}$$

式中： $l$  为单元长度， $m_1 = (c_m + 1) m$ ， $m_2 = c_m m$ ， $C_w = \frac{1}{2} C_{Dm} \rho$ ， $d = C_w$ 。

令  $v_m = v_f - \dot{q}_{ixship}$ ，则：

$$P_{ix} = \frac{l}{2} [m_1 \dot{v}_w - m_2 (\dot{q}_{ixship} + \dot{q}_{ixT}) + C_w (v_m^2 - 2v_m \dot{q}_{ixT} + \dot{q}_{ixT}^2)]. \tag{8}$$

考虑扬矿管在海水中的振动速度及变形速度都较小， $C_w \dot{q}_{ixT}^2$  为高阶小量，可忽略，因此：

$$p_{ix} = \frac{l}{2} [m_1 \dot{v}_w - m_2 (\dot{q}_{ixship} + \dot{q}_{ixT}) + C_w v_m^2 - 2C_w v_m \dot{q}_{ixT}]. \tag{9}$$

同理可得：

$$p_{jx} = \frac{l}{2} [m_1 \dot{v}_w - m_2 (\dot{q}_{jxship} + \dot{q}_{jxT}) + C_w v_m^2 - 2C_w v_m \dot{q}_{jxT}]. \tag{10}$$

又： $p_{iz} = p_{jz} = m' \cdot l \cdot g/2$ ， $p_{i\theta} = p_{j\theta} = 0$ ，

式中  $m'$  为梁单元单位长度质量, 因此单元运动方程最终为:

$$\mathbf{M}'\{\dot{q}_T'\} + \mathbf{C}'\{\dot{q}_T'\} + \mathbf{K}'\{q_T'\} = \{p'\} + \{F^l\} \quad (11)$$

式中  $\mathbf{M}'$ ,  $\mathbf{C}'$ ,  $\mathbf{K}'$  分别为梁单元的质量矩阵, 阻尼矩阵和刚度矩阵;  $\{\dot{q}_T'\}$ ,  $\{q_T'\}$ ,  $\{q_T'\}$  为单元结点的加速度列阵, 速度列阵和位移列阵;  $\{p'\}$ ,  $\{F^l\}$  为单元结点上的外载荷列阵和内力列阵。

## 2.2 整体结构运动方程

将各单元的运动方程按照一定程序总装在整个结构(整体扬矿管)上, 对整体结构进行分析, 将作用在结点上的集中外力加到相应结点上, 便可列出整体结构的运动方程:

$$\mathbf{M}\{\ddot{q}_T\} + \mathbf{C}\{\dot{q}_T\} + \mathbf{K}\{q_T\} = \{p\}. \quad (12)$$

式中  $\mathbf{M}$ ,  $\mathbf{C}$ ,  $\mathbf{K}$  分别为整体结构的质量矩阵, 阻尼矩阵和刚度矩阵;  $\{\ddot{q}_T\}$ ,  $\{\dot{q}_T\}$ ,  $\{q_T\}$  为结点的加速度列阵, 速度列阵和位移列阵;  $\{p\}$  为外载荷列阵。

## 2.3 用 ADINA 求解扬矿管横向运动方程<sup>[6]</sup>

将扬矿管的三个边界条件(即扬矿管顶端结点  $O$  在  $X-Z$  平面内相对于采矿船的运动为零)代入 ADINA 程序, 采用聚缩质量的形式, 将扬矿管排开海水的质量作为附加质量加到结点上, 采用 Newmark 法进行时间积分和 BFGS 法进行平衡迭代, 便可得到整体扬矿管在海水中的动态响应解。

## 3 扬矿管动态响应计算及其结果分析

### 3.1 扬矿管运动的整体过程分析

计算过程中, 设定以下条件: 等直径扬矿管, 外径  $D = 38$  cm, 内径  $d = 30$  cm, 长度  $l = 5000$  m, 等分为 20 个单元; 总的计算时间分为 80 步: 采矿船加速期 10 步, 等速期 30 步, 减速期 10 步, 停止航行后 30 步, 每一步长时间为 1 min; 采矿船等速行驶的最大速度为 60 m/min; 波浪波幅为 5 m, 周期为 10 s; 缓冲器与扬矿管的质量比为 0.1; 平稳海流的速度分布参见文献[1]。

图 2 所示为扬矿管在不同阶段不同时刻的整体变形曲线图。图 3、图 4 和图 5 分别为扬矿管底部自由端在拖航过程中水平方向的位移、速度和加速度的时间历程。从图 2 和图 3 可以看到, 扬矿管在加速段随船速的增大, 其水平位移(横向变形)也逐渐增大(见图 2 中的曲线 1 和图 3 中的  $a$  段)。加速期过后, 即 10 步后, 采矿船进入等速行驶阶

段, 扬矿管的变形仍继续增大, 并逐渐达到最大位移值(图 2 中的曲线 2 为扬矿管的最大变形曲线)。我们把从采矿船进入等速期开始到扬矿管达到最大位移值这段时间称为扬矿管的位移增大滞后期。图 2 和图 3 中  $b$  段即为位移增大滞后期, 这里的滞后期为 20 步, 也即 20 min。位移增大滞后期过后一段时间, 扬矿管在最大位移值附近作微幅振动(图 3、图 4 中的  $c$  段)。实际上, 这种微幅振动贯穿于扬矿管运动过程的始终, 但在  $b$  段和  $c$  段尤为明显, 这一点, 可以通过图 5 看出。当采矿船进入减速期后, 扬矿管的水平位移值随船速的减小而逐渐减小(见图 2 中的曲线 3), 图 3 中  $d$  段为减速期扬矿管末端的位移变化情况。减速期过后, 虽然采矿船不再继续行驶, 但扬矿管不会立即回复到静态平衡位置, 此时同样存在一个位移回复的滞后期(见图 3 中  $e$  段)。位移回复滞后期过后, 扬矿管继续作微幅振动, 但随后振动逐步减小并消失, 最终回复到静态平衡位置(见图 3、图 5 中的  $f$  段和图 2 中曲线 4)。

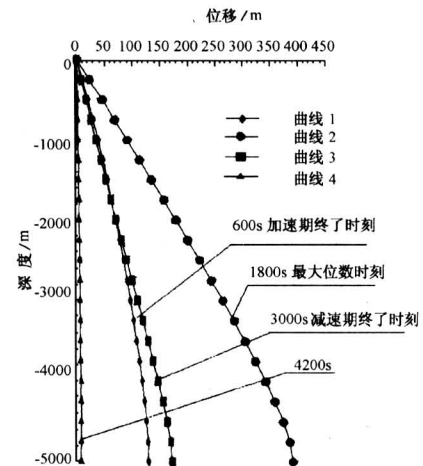


图 2 扬矿管不同时刻整体变形图  
Fig.2 Deformation of the lifting pipe at different time

### 3.2 拖航加速度对位移滞后期的影响

改变采矿船拖航加速期的加速度大小, 可得拖航加速度与位移滞后期关系, 见表 1。

由表 1 可以看出, 加速阶段的位移滞后期与采矿船的加速度成正比关系。

### 3.3 影响扬矿管位移和动应力的因素

扬矿管在各种外部载荷的作用下, 产生相应的变形(位移)和应力, 此时的变形和应力随时间而变化, 称之为动变形和动应力。扬矿管的动应力包

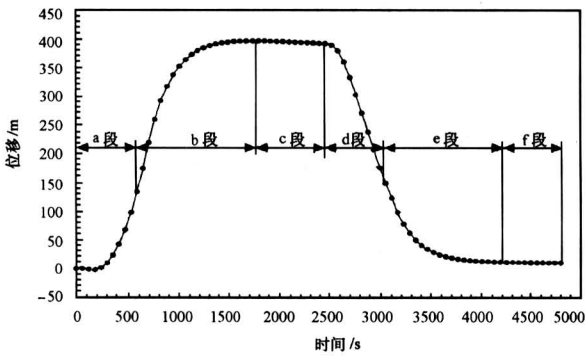


图 3 扬矿管末端 X 方向位移时间历程

Fig.3 Relationship between displacement in X direction and time on the 21st node

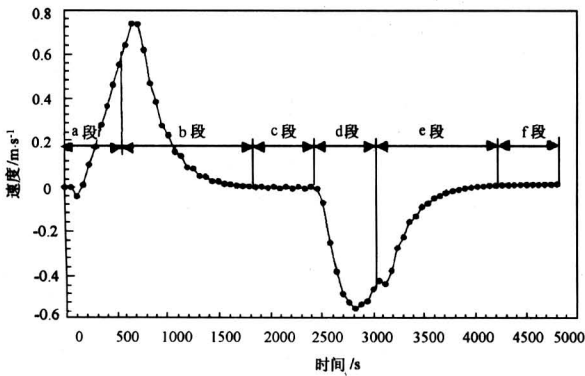


图 4 扬矿管末端 X 方向速度时间历程

Fig.4 Relationship between velocity in X direction and time on the 21st node

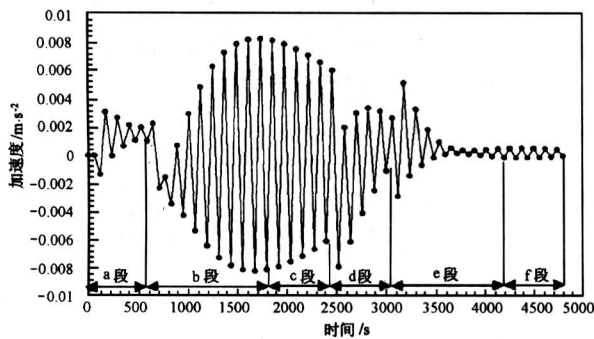


图 5 扬矿管末端 X 方向加速率时间历程

Fig.5 Relationship between acceleration in X direction and time on the 21st node

括因横向变形产生的弯曲应力和垂直向下的重力产生的轴向拉应力两部分。

表 1 拖航加速度与位移滞后期的关系

Table 1 Relationship between ship acceleration and displacement delaying time

最大船速/ $m \cdot \min^{-1}$	加速时间/ min	加速度/ $m \cdot \min^{-2}$	位移滞后期/ min
30	25	1.2	10
45	25	1.8	15
60	25	2.4	20
75	25	3.0	25

影响扬矿管变形和最大动应力的主要因素如下：

3.3.1 采矿船的拖航加速度 设定采矿船的最大拖航速度和加速期时间步数不变，改变时间步长，即可改变拖航加速度的大小。拖航加速度与扬矿管最大动应力的关系如表 2 所示：

表 2 拖航加速度与最大动应力的关系

Table 2 Relationship between ship acceleration and maximal dynamical stress

时间步长/ min	拖航加速度/ $m \cdot \min^{-2}$	最大动应力/ MPa
1	12	750
5	2.4	747
10	1.2	746
60	0.2	746

由表 2 可知，拖航加速度对扬矿管最大动应力的影响极小。

3.3.2 波浪参数 笔者着重研究波浪对扬矿管水平振动的影响。当改变波幅，令其分别为 5 m 和 10 m，其余条件不变时，扬矿管最大动应力值基本没有变化；改变波浪的周期，令其分别为 10 s 和 100 s 时，其最大动应力仍然变化极小。因此可以认为，波浪对扬矿管水平方向的运动和动应力的影响极小，可以忽略不计。

3.3.3 采矿船的拖航速度 当其它条件不变，只改变采矿船的拖航速度，便可得到船速对扬矿管位移和动应力的影响。

由表 3 可知，采矿船的拖航速度对扬矿管最大动应力的影响并不很大，而对扬矿管的横向变形影响极大；由此可推知，扬矿管弯曲变形所产生的弯曲应力并不是影响扬矿管动应力的主要因素。

表3 拖航速度与最大动应力的关系

Table 3 Relationship between ship velocity and maximal dynamical stress

船速/ m·min <sup>-1</sup>	最大动应力/ MPa	最大位移/m
0	701.4	13.4
30	707	137
45	725	250
60	755	396
75	780	571

3.3.4 缓冲器与扬矿管的质量比 改变缓冲器与扬矿管的质量比  $\mu$ , 扬矿管的变形和动应力也将发生变化。不同  $\mu$  值时的最大动应力和位移见表4。

表4  $\mu$  与最大动应力和位移的关系Table 4 Relationship between  $\mu$  and maximal dynamical stress and displacement

质量比 $\mu$	最大动应力/ MPa	最大水平位移/m
0.05	606	11.047
0.1	638	10
0.2	680	9.2

由表知, 当缓冲器与扬矿管的质量比  $\mu$  减小时, 其最大动应力也随之减小, 而最大水平位移随之加大。

从上面的分析可以看出, 采矿船的拖航加速度和波浪参数, 对扬矿管动应力的影响均很小, 而采矿船的拖航速度和缓冲器与扬矿管的质量比  $\mu$  对扬矿管最大动应力及最大水平位移影响较大。 $\mu$  值直接与缓冲器的质量有关, 而缓冲器的质量对扬矿管的轴向拉应力影响较大, 因而  $\mu$  值对扬矿管的轴向拉应力影响较大。

### 3.4 阶梯式扬矿管

扬矿管的最大动应力主要取决于轴向拉应力, 因此在扬矿管设计中应尽可能减小其轴向拉应力。扬矿管的轴向拉应力与扬矿管的自重, 缓冲器的重量, 扬矿管的横截面积等因素有关。加大扬矿管的横截面积, 虽然可以使轴向拉应力减小, 但同时增大了扬矿管的壁厚及自重, 且不符合应力等强度分布原则; 我们可以采用阶梯式扬矿管的形式, 既可减轻扬矿管的重量, 又比较符合应力等强度分布原则。现列表(表5)对长度同为5000 m的等直径扬矿管和阶梯式扬矿管进行分析比较。

表5 等直径扬矿管和阶梯式扬矿管比较表

Table 5 Comparison between calculating results on identical diameter pipe and stepped lifting pipe

		外径/m	内径/m	长度/m	最大动应力/ MPa	整体扬矿管最大 动应力/MPa	整体扬矿管 最大位移/m	整体扬矿管 质量/t
等直径	扬矿管	0.38	0.3	5000	755	755	395	1 500
	第1段	0.4	0.3	500	487			
阶梯式	第2段	0.38	0.3	1000	462	487	539	1 100
扬矿管	第3段	0.36	0.3	1000	457			
	第4段	0.34	0.3	2500	476			

可见, 阶梯式扬矿管的重量和最大动应力均小于等直径扬矿管, 但其最大水平位移大于等直径扬矿管。

## 4 结论及应用

扬矿管的水平位移(横向变形)与采矿船的拖航速度关系较大, 拖航速度越大, 水平位移也越大。

拖航过程中, 扬矿管对采矿船的相对位移随船速的增大而增大。当采矿船过了加速期进入等速期后, 扬矿管仍需要经过一段时间才能达到最大位

移, 我们称该段时间为位移增大滞后期, 其大小与拖航加速度成正比; 采矿船减速期结束以后, 也存在位移回复滞后期。在采矿船拖航操作过程中, 应注意扬矿管的位移滞后期。

扬矿管的最大应力主要取决于扬矿管的轴向拉应力, 而轴向拉应力又主要取决于扬矿管的自重及缓冲器与扬矿管的质量比。扬矿管弯曲变形所产生的弯曲应力对最大应力的影响不大, 因此采矿船的拖航速度和加速度对最大应力的影响不大。

阶梯式扬矿管的重量和最大应力小于等直径扬矿管的重量和最大应力, 且应力分布比较合理, 但

其横向最大位移大于等直径扬矿管。在扬矿管的设计中,我们推荐使用阶梯式扬矿管。

#### 参考文献

- [ 1 ] 刘 江. 大洋采矿扬矿管强度分析及动态特性研究 [D]. 北京: 北京科技大学资源工程学院, 1997
- [ 2 ] Chung J S. Hydrodynamic forces on marine riser; A velocity-potential method[J]. *Journal of Energy Resources Technology*, 1982, 104(3): 53
- [ 3 ] Chung J S, Felippa C A. Nonlinear transient motion of deep ocean mining pipe[J]. *Journal of Energy Resources Technology*, 1981, 103(3):9
- [ 4 ] 蒋友谅. 非线性有限元法[M]. 北京:北京工业学院出版社,1988
- [ 5 ] 郑兆昌. 机械振动[M]. 北京:机械工业出版社,1982
- [ 6 ] 贝斯 K J. ADINA/ADINAT 使用手册[M]. 赵兴华译. 北京: 机械工业出版社, 1986

## Dynamic Analysis for the Lateral Movement of a Lifting Pipe in Deep Sea Mining

Liu Jiang Mao Jiling Liu Beiyong Ling Sheng

(UST Beijing, Beijing 100083, China)

[Abstract] Dynamic analysis for the lateral movement of a lifting pipe in deep sea mining is made by using nonlinear finite element method. The factors influencing the dynamic stress and deformation of the lifting pipe are analyzed in detail by means of ADINA. A new concept of 'displacement delaying time' is put forward and related influencing factors are also discussed. The results obtained are of great importance to the design and operation of the lifting pipe.

[Key words] deep sea mining; lifting pipe; dynamic stress; displacement delaying time; nonlinear finite element method

(cont. from p. 69)

squeezed out by the surface tension of the drop edge with the help of micropipette through a slit made in advance in zona pellucida. In method A, the nucleus was aspirated out through a plat end, 25  $\mu\text{m}$  micropipette via the slit. In method B, the nucleus was aspirated out through a 10 $\mu\text{m}$  micropipette directly. In method C, the nucleus was assumed just under the first polar body and the enucleating procedure was carried out by aspirated one third of cytoplasm beneath the polarbody. The manipulation time in method A (3 min/oocyte) was significantly longer than that in method STA (1.33min/oocyte), method B (1.30 min/oocyte) and method C (1.41 min/oocyte); The cytoplasm loss in method C (28.4 %) was significantly higher than those in the other three methods. In methods STA, A and B, very small amount (approximately 5 %) of cytoplasm was lost. The accuracy rate of method C (35.3 %) was significantly lower than those in the other three methods, the accuracy rate of method STA, A and B was above 95 % and there is no significant differences among these methods. Some of the cytoplasts produced by STA were used for mouse ear fibroblast cell nuclear transfer by electrofusion. Majority (76.1 %) of the cell-cytoplast pairs fused to form reconstructed embryos, 85.4 % of reconstituted embryos developed to form pronuclei and 49.4 % of them clove to form 2-cell embryos.

[Key words] surface tension assisted;enucleation;oocyte; mouse