

一种汽油变频发电机组中的辅助直流电源设计

万健如, 牛亮, 刘建华, 牟江峰, 余小红

(天津大学电气与自动化工程学院, 天津 300072)

[摘要] 针对汽油变频发电机组中逆变器所需多组低压直流电源问题, 设计了一种多路输出的开关辅助电源, 结构简单紧凑、输出电压纹波小、体积小、成本低; 通过分析高频变压器的设计原理, 设计了一台功率为 15 W 的四路直流输出的开关辅助电源; 实验证明了该辅助电源的可行性。

[关键词] 汽油变频发电机组; 直流辅助电源; 三端单片开关电源; 高频变压器

[中图分类号] TM359.9 [文献标识码] A [文章编号] 1009-1742(2007)04-0031-04

1 引言

汽油变频发电机组比普通的发电机组增加了逆变器部分, 逆变装置使发电机组的输出电压具有更好的稳态波形, 即使在负载突变或带非线性负载下也能获得良好的动态特性。但逆变电路的工作需要附加多组低压直流电源。为了减小体积, 使结构紧凑, 将辅助直流电源做成开关电源的形式, 不仅降低了成本, 还大大降低了输出电压的纹波系数。

笔者以单相桥式逆变电路为例, 介绍了一种简单有效的开关辅助电源电路, 它可以提供逆变桥所需要的全部低压直流电源。电源主要构成元件为美国 Power 公司生产的 TOP Switch 三端单片开关电源。通过分析高频变压器的设计原理, 设计了一台功率为 15 W 的四路直流输出的开关辅助电源。实验证明了该辅助电源的可行性。

2 工作原理

在单相逆变器中, 4 个开关管 (IGBT) 需要三组相互隔离的 +20 V 直流电源供驱动电路所用, 加上控制芯片 MCS51 的 +5 V 工作电源, 辅助电源需四路直流电压输出。考虑足够的裕度, 电源功率

为 15 W (一组 5 V/1.8 A, 三组 20 V/1 A)。

辅助电源选用 TOP Switch 单片开关电源构成主要元件。TOP Switch 单片开关电源是美国 Power 公司于 20 世纪 90 年代中期推出的新型高频开关电源芯片, 它将高频开关电源中的 PWM 控制器和 MOSFET 功率开关管集成在同一芯片上, 设有自动偏置电路、过流和过热保护电路、高压启动电路和环路补偿电路^[1], 具有单片集成化、最简外围电路、最佳性能指标、无需工频变压器等显著优点, 被誉为“顶级开关电源”, 极大地简化了 150 W 以下开关电源的设计和开发工作^[2]。

设计的开关电源原理如图 1 所示。其中选择芯片 TOP222Y (15 W~25 W) 可满足功率输出要求。芯片有 3 个管脚, D 为漏极, S 为源极, C 为控制端。它能根据控制极电流 I_c 的大小自动调节开关占空比 D ^[3], 当 I_c 增大时占空比 D 减小, 反之 D 增大; 起始状态时 I_c 为零, 芯片以固定的最大占空比工作, 直至 I_c 逐渐增大, 进入控制线性区。 I_c 与 D 的关系如图 2 所示。

以下简述图 1 的工作原理。发电机组输出的交流 220 V 电压经过桥式整流, 在 C_1 , C_2 上得到直

[收稿日期] 2006-02-27; 修回日期 2006-04-21

[作者简介] 万健如 (1950-), 男, 江西南昌市人, 天津大学教授, 博士生导师, 研究方向: 现代电力电子变换技术和电力传动系统智能控制

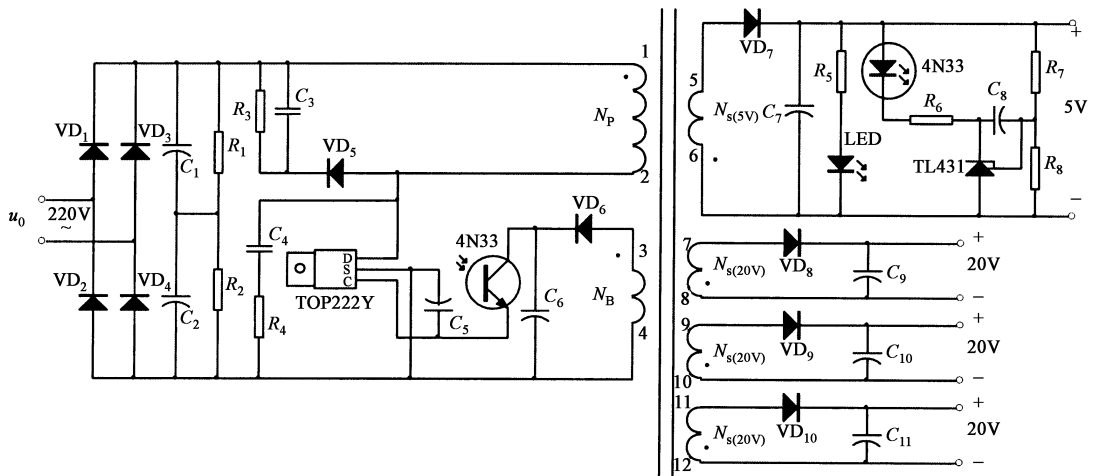


图 1 辅助电源原理图

Fig.1 Schematic diagram of power supply

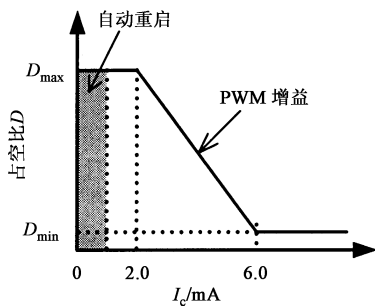


图 2 占空比 D 与 I_c 关系

Fig.2 Relationship between I_c and duty cycle D

虽无反馈，也基本保持恒定。

3 高频变压器的设计

3.1 铁芯的选择

E 形铁芯具有较低的漏感，因此采用 EI 型铁氧体铁芯。根据工作频率为 100 kHz，传输功率为 15 W，选用 EI28 型铁芯，以及配套的 12 管脚的骨架。

设开关电源的输入电压 $u_0 = 230 \text{ V}$ ， $f_L = 50 \text{ Hz}$ ， $P_0 = 15 \text{ W}$ ， $\eta = 0.8$ ，以下分别计算各绕组线圈的匝数和导线尺寸^[5]。

3.2 各绕组匝数计算

1) 副边绕组 原边绕组匝数 N_p 和反馈绕组匝数 N_b 都由副边绕组匝数 N_s 决定，故确定 N_s 是关键。对于输入电压为 230 V 交流，开关频率在 100 kHz 的开关电源，变压器的副边绕组匝数可由输出电压决定，取 $N_s = 0.6 \text{ 匝/V}$ ；当 $V_0 = 5 \text{ V}$ 时， $N_{s(5V)} = 3 \text{ 匝}$ ；当 $V_0 = 20 \text{ V}$ 时，则 $N_{s(20V)} = 12 \text{ 匝}$ 。

2) 原边绕组

$$V_{\min} = \sqrt{(2V_{AC\min})^2 - \frac{2P_0 \left[\frac{1}{2f_L} - t_c \right]}{\eta C_{in}}} = 95 \text{ V} \quad (1)$$

式中 $V_{AC\min}$ 取 195 V； C_{in} 为输入滤波电容，对于 15 W 的电源一般取 33 μF ； t_c 的典型值为 3 ms。

$$N_p = N_s \frac{V_{\min} - V_{DS}}{V_0 + V_D} \frac{D_{\max}}{1 - D_{\max}} = 71 \text{ 匝} \quad (2)$$

式中 V_{DS} 为 TOP 芯片的漏-源极间电压，约为 10

流高压。后面的 DC-DC 部分为单端反激式变换器^[4]，即当 TOP 内部的 MOSFET 开通时，初绕组流过电流，点 1 的电位高于点 2，点 6 的电位高于点 5，因此 VD_7 不导通；当 TOP 内部的 MOSFET 关闭时，点 2 的电位高于点 1，点 5 的电位高于点 6， VD_7 导通，初绕组中储存的能量通过次级绕组释放，副边即有电压输出。TOP 的工作频率在 100 kHz 左右，考虑到最大负载时只有 1.8 A 电流，输出只需电容滤波即可。反馈电流通过光耦 4N33 选自 5 V 支路，TOP 芯片根据反馈电流的大小自动调节开关占空比，使输出电压恒定，绕组 3、4 为 TOP 内部开关管提供门极偏置电压。若 5 V 输出端偏高时，流过 4N33 输入端的电流增大，则输出端即流过 TOP 控制端的电流增大，这将导致内部管的占空比自动调小，从而降低输出电压，使之降到 5 V。由于 5 V 支路的负载较稳定，因此其余三路

V ; V_D 为输出端整流管即 VD_7 导通压降, 取 0.7 V, D_{\max} 为最大占空比, 一般取 0.6。

3) 反馈绕组

$$N_B = N_S \frac{V_B + V_{BD}}{V_0 + V_D} = 7 \text{ 匝} \quad (3)$$

式中 V_B 为反馈电压即 C_6 两端的电压; V_{BD} 为 VD_6 导通压降, 取 0.7 V。

3.3 绕组导线尺寸

1) 原边绕组

$$I_{AVG} = \frac{P_0}{\eta V_{\min}} = 0.197 \text{ A} \quad (4)$$

$$I_P = \left[\frac{I_{AVG}}{1 - \frac{K_{RP}}{2}} \right] D_{\max} = 0.459 \text{ A} \quad (5)$$

式中 K_{RP} 为纹波与峰值电流比, 当 $u_o = 230 \text{ V}$ 时, $K_{RP} \approx 0.6$ 。

$$I_{RMS} = I_P \sqrt{D_{\max} \left[\frac{K_{RP}^2}{3} - K_{RP} + 1 \right]} = 0.259 \text{ A} \quad (6)$$

由 $CMA = \frac{CM}{I_{RMS}} \subset [200, 500]$ 确定导线的 CM。CM

可查表得到, 也可根据 $CM = 2^{\left[\frac{50 - AWG}{3} \right]}$ 求得, 其中 AWG 为导线规格。不同规格的导线对应不同的 CM, 根据需求选择合适的导线, 使对应的 CMA (流过每安培电流对应的导线周长) 值在 200~500 Cmils/A 之间即可。

此处选择 AWG 为 32, 裸线直径为 0.20 mm 的漆包线, 当 CM 为 64 时, $CMA = 247.1 \text{ Cmils/A}$, 在 200~500 之间。

2) 副边绕组 应注意四路输出的功率分配, 其中 5 V 支路功率大约为 9W, 占 9/15; 每路 20 V 约 2W。对于 5 V 输出:

$$I_{SP} = I_P \frac{N_P}{N_S} \frac{9}{15} = 6.426 \text{ A} \quad (7)$$

$$I_{SRMS} = \sqrt{\left(1 - D_{\max} \right) \left[\frac{K_{RP}^2}{3} - K_{RP} + 1 \right]} \cdot I_{SP} = 2.879 \text{ A} \quad (8)$$

由于原边绕组与副边绕组的 CMA 值应比较接近, 因此由 $CM_S = CMA \cdot I_{SRMS} = 711.4 \text{ Cmils}$, 应选规格为 22 的导线。考虑到电流的集肤效应, 导线不应太粗, 可选择多股细导线并排绕制的方式。这里选择 AWG 为 28, 裸线直径为 0.32 mm 的漆包线, 其 CM 为 158.8 Cmils, 4 根导线并排绕 3 匝即可。同理可得 20 V 副边的导线 AWG 为 34, 裸线直径为

0.16 mm 的漆包线。为方便起见, 也可选取同原边绕组规格相同的导线。

3) 反馈绕组 导线粗细不再由电流决定, 而应以尽可能布满整个骨架为宜, 因此导线越粗越好。考虑到电流的肌肤效应, 选用与 5 V 副边绕组规格相同的导线。

4 实验结果

按图 1 所示的原理图, 设计了由 TOP222Y 构成、用于单相桥式逆变器的辅助开关电源。有四路输出, 其中 5 V 供控制单片用, 另三路 20 V 作为驱动电源。整个电路板如图 3 所示。图中虚线内为开关辅助电源部分, 负责提供一路 5 V, 三路 20 V; 交流输出的滤波电感为外接的共模电感, 并未在图中。

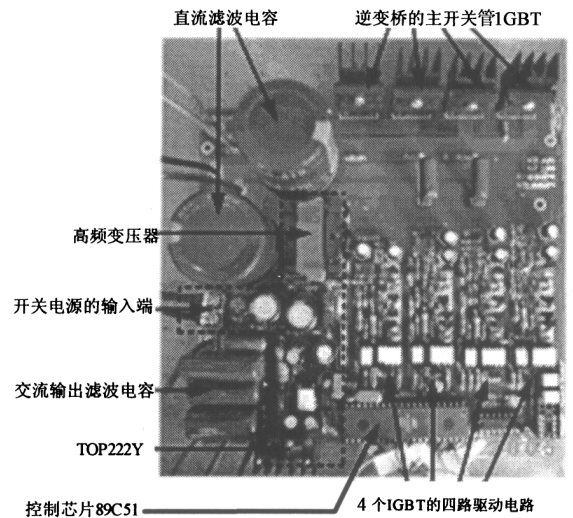


图 3 电路板实图

Fig.3 Actual object of circuit board

当输入端接上 220 V 交流, 且带上负载时, 5 V 输出端得到了稳定的 +5 V 直流, 其余各路输出端也得到了较稳定的 +20V 电压。当分别作为单片和各驱动电路的电源时, 逆变桥工作正常。辅助电源输出的直流电压见图 4, 逆变器输出的正弦波见图 5。

实验证明, 由 TOP Switch 单片开关电源构成的直流辅助电源, 可得到多路相互隔离的输出电压, 应用于单相或三相逆变器中。整个电源结构简单可靠, 体积小, 成本低, 更加便于集整个逆变器于一体, 具有很强的实用性, 还可推广到其他需要直流

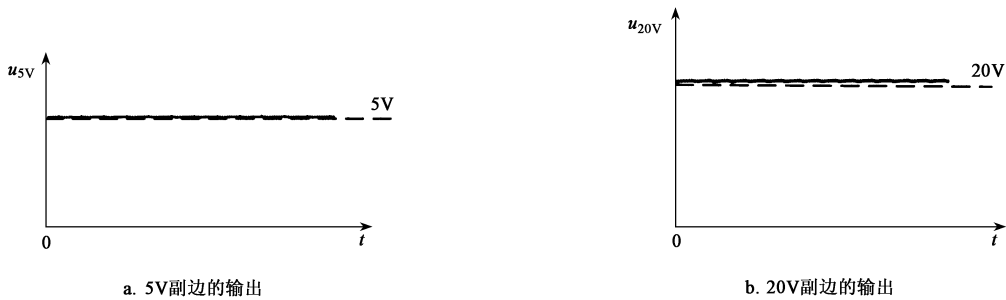


图 4 辅助电源输出波形

Fig.4 Output waveform of accessory power supply

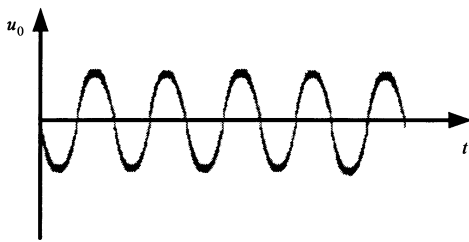


图 5 逆变器输出电压波形

Fig.5 Output waveform of inverter

电源的场合。

参考文献

[1] 周 鸿, 贾 文. TOP Switch 单片开关电源的原理与

应用[J]. 航空计算技术, 2002, 32(1): 48~51

[2] 沙占有, 张 英, 黄丽敏. TOP Switch 单片开关电源的原理与应用[J]. 电源技术应用, 2000, 36(3): 424~427

[3] 方 宇, 谢 勇, 颜 彪, 等. TOP Switch 简介及其在功率因数校正中的应用[J]. 电力电子技术, 2002, 36(3): 18~21

[4] 孙雅茹, 王建国. 电流型控制芯片 UCC3802 及其在开关辅助电源中的应用[J]. 自动化技术与应用, 2002, 21(6): 68~70

[5] 李小昱, 曾岳南, 陈林康. 三相逆变器用开关电源的设计[J]. 电工技术杂志. 2002, (11): 4~6

Application of Accessory DC Sources in Gasoline Inverter Generator Set

Wan Jianru, Niu Liang, Liu Jianhua, Mou Jiangfeng, Yu Xiaohong

(School of Electrical and Automation Engineering, Tianjin University, Tianjin 300072, China)

[Abstract] With the aim of providing low DC sources in gasoline inverter generator set, the switching power supply with simple structure has been designed. Less ripple voltage, smaller in volume, lower cost are its features. On the basis of design principle of high frequency transformer, an accessory power supply (15W active power) with 4 sets of outputs is designed. The experimental results show its validity.

[Key words] gasoline inverter generator set; DC accessory power supply; three-terminal off-line PWM switch; high frequency transformer