

现代科学技术体系与大成智慧

戴汝为

(中国科学院自动化研究所复杂系统与智能科学重点实验室,北京 100190)

[摘要] 扼要地介绍了科学家钱学森提出的现代科学技术体系构思,并从现代科学技术体系出发对智能系统及大成智慧(meta-synthetic wisdom)研究进行了讨论。

[关键词] 现代科学技术体系;大成智慧;开放的复杂巨系统;综合集成法;思维科学

[中图分类号] B811.2 [文献标识码] A [文章编号] 1009-1742(2008)10-0004-05

1 前言

在全球化浪潮的冲击下,各国科学技术与社会经济迅猛发展,人类面对越来越复杂的客观世界,创建辩证统一的当代科学技术体系是进一步认识客观世界、树立科学发展观的重要理论基础,已经成为当代科学技术发展进程中理论建设的重大课题。钱学森具有浓厚的东西方文化背景,通过融合多年的科学研究和工程实践,提出了“现代科学技术体系”和“开放的复杂巨系统”的科学思想,无论在科学技术体系的内容方面,还是在方法论上都具有重大突破,是当今科学技术发展进程中的重要理论创新。

进入 21 世纪,智能和智能系统的研究与应用日益发展,从现代科学技术体系出发,在多学科交叉研究的基础上,综合系统科学、思维科学、复杂性科学研究成果,如何达到并发展人类大成智慧就成为科学技术与人文相融合进而为社会服务的重要问题。笔者首先扼要介绍了我国科学家钱学森关于现代科学技术体系的构思^[1],并从这个体系和智能以及系统出发,进而讨论了有关大成智慧的研究^[2]。

2 现代科学技术体系简介

现代科学技术体系是钱学森以马克思主义哲学为指导总结出来的。早在他 1955 年从美国刚回到祖国时,就发表了归国后的第一篇文章,题为“论技术科学”。文章阐述了科学领域中 3 个层次的观点,

即基础理论、技术科学、应用技术 3 个层次。他以自己亲身参与美国应用力学发展的深刻体会,论述了技术科学的重大意义与作用。在任何一个时代,今天也好、明天也好、一千年以后也好,科学理论绝不能把自然界完全包进去,总有一些东西漏下了,是不属于当时的科学理论体系里的,总有些东西是不能从当时的科学理论推演出来的。所以虽然自然科学是工程技术的基础,但它又不能完全包括工程技术。因此有科学基础的工程理论就不是自然科学的本身,也不是工程技术的本身,它是介乎自然科学与工程技术之间的,它也是两个不同部门的人们生活经验的总和,有组织的总和,是化合物,不是混合物。要综合自然科学和工程技术,要产生有科学依据的理论,需要另一种专业的人。由此看来,为了不断地改进生产方法,我们需要自然科学、技术科学和工程技术 3 个部门同时并进,在任何一个时代,这 3 个部门的分工都是必需的。钱学森在国内又经过 20 多年从事航空航天技术工作的实践与经验积累,于 20 世纪 80 年代首次在中共中央党校讲课时把原来人们心目中的自然科学和社会科学两大部门,扩展到 8 个,加上数学科学、系统科学、思维科学、人体科学、军事科学和文艺理论,形成了一个体系。过了几年又加上地理科学、行为科学,之后又提出建筑科学的设想,在这过程中曾与建筑专家及城市规划专家进行过讨论。总之,现代科学技术体系是基于各门科学研究的对象都是统一的物质世界的认识,区

[收稿日期] 2008-08-07

[作者简介] 戴汝为(1932-),男,云南昆明市人,中国科学院院士,中科院自动化研究所研究员,博士生导师,研究方向为控制论与人工智能

分只是研究的角度不同,这就从根本上消除了以往各门学科之间仿佛永远也不可逾越的鸿沟,也必然使辩证唯物主义与各门科学内在地、紧密地熔铸在一起。这个体系从纵向分为3 大层:最高层是马克思主义哲学,马克思主义哲学、辩证唯物主义是人类一切知识的最高概括;从智慧形成的高度,以“性智”与“量智”来概括各科学技术部门及文艺活动与美学对人类的性智与量智两种类型智慧的形成与影响;最下面一层是现代科学技术 11 大部门,即自然科学、社会科学、数学科学、系统科学、思维科学、人体科学、地理科学、军事科学、行为科学、建筑科学以及文艺理论与文艺创作。并分别通过 11 座“桥梁”:自然辩证法、唯物史观、数学哲学、系统论、认识论、人体观、地理哲学、军事哲学、人学、建筑哲学以及美学,把马克思主义哲学与 11 大科学技术部门联在一起。在每一大部门中,又分成基础理论、技术科学及应用技术 3 个层次。在 11 大部门之外,还有未形成科学体系的实践经验的知识库以及广泛的、大量成文或不成文的实际感受,如局部的经验、专家的判断、行家的手艺等等也都是人类认识世界的珍宝,不可忽视,亦应逐步纳入体系。以上所述的现代科学技术体系是钱学森多年来心血与智慧的结晶,体现出集大成的智慧。

3 大成智慧学与大成智慧工程

大成智慧学和大成智慧工程是人类进步和社会发展的需要。几千年来,人类社会虽曲折多变、兴衰不定,但是随着地球人口的增加、世界市场的繁荣以及科学技术的进步,人类社会已从低级走向高级,由简单变得日益复杂。如果说,在古代,人们利用简单的劳动工具,组成社会群体,向大自然不断索取就可以维持生存、延续社会;那么,在今天,要想使人们生活幸福,使自然、社会持续稳定地发展下去,就不得不考虑更加广泛的问题,甚至全球性问题,如人口、资源、环境等。现在落实科学发展观,构建和谐社会,一项政策、一个具体工程实施也涉及到各个领域的问题。例如我国的三峡工程,就不仅需要懂得水利发电、工程地质、土木建筑、交通运输等侧重自然科学技术的多种学问,而且需要掌握总体设计、组织管理、投资经济、文物保护、考古发掘、军事科学、生态环境、国际关系,以至库区移民安置,生产建设等涉及社会科学、交叉科学的各种学问和才能。因此,要想卓有成效地进行社会主义物质文明与精神文明

建设,就需要努力获得渊博的学问,集人类智慧之大成。

什么是大成智慧学?钱学森先生 1992 年 11 月 13 日在一次谈话中提出了大成智慧工程和大成智慧学的思想。他说:“认识现代科学技术的体系结构,是学习掌握认识世界和改造世界的锐利工具。”怎样利用这一“锐利工具”为人类认识世界和改造世界服务?“我们现在搞的从定性到定量综合集成技术,……是要把人的思维、思维的成果、人的知识、智慧及各种情报、资料、信息统统集成起来,我看可以叫大成智慧工程。中国有集大成之说,集其大成出智慧嘛……将这一工程进一步发展,在理论上提炼成一门学问,就是大成智慧学”。“大成智慧学”也可以说是“聪明学”,是如何使人获得智慧与知识,提高认识世界和改造世界的能力的学问。大成智慧学与以往关于智慧或思维学说的不同在于,它是以马克思主义辩证唯物论为指导,利用信息网络,以人机结合的方式,集古今中外智慧之大成的学问。用英文表示“大成智慧学”即:Theory of meta - synthetic wisdom utilizing information network and by means of human and machine cooperation structured with Marxist Theory。进一步,他指出:“大成智慧现在提出来,是有技术基础的,不是吹牛,这就是信息革命。”“信息革命的主要影响在于:它把人脑记忆大量观察到的事实这一繁重的工作解放了。”信息革命带来的一个变化是:体力劳动会逐渐减少,而脑力劳动会逐渐增加,所占比重会超过体力劳动。即使从事体力劳动的人,也要有脑力劳动。所以,人类的劳动将重点从体力劳动转向脑力劳动。由于社会的发展,人民生活的改善,也能够提供这样的社会条件。由此可见,我们今天搞的这种大成智慧,不但是一门学问,而且是一场伟大的革命。

什么是大成智慧工程?20 世纪 50 年代以来,信息技术迅速发展,电子计算机、多媒体技术(multi-media technology)、遥作技术(telescience)、灵境技术(virtual reality)、互联网的逐渐普及,为集古今中外智慧之大成,进行创造性的思维与工作,提供了前所未有的良好条件。因此,大成智慧工程的特点和实质就是:通过信息空间的综合集成研讨体系(cyber-space for workshop of meta - synthetic engineering),把各方面有关专家的思维成果和智慧,他们的理论、知识、经验、判断以及古今中外有关的信息、情报、资料、数据等,与计算机、多媒体技术、灵境技术、信息

网络设备等有机地结合起来,构成人机结合的智能系统,同步快速地对各种类型的复杂性事物(开放的复杂巨系统)进行从定性到定量、从感性到理性再到实践,循环往复,逐步深入与提高的分析与综合。在此过程中,不断以信息空间学术讨论的方式启迪参与者的心智,激发群体智慧,发展现代科学技术体系知识共享的整体优势,集古今中外智慧之大成,使人获得新的知识、新的观念,丰富人的智慧,提高人的智能,特别是创造思维的能力,从而找出从总体上观察和解决问题的最佳方案^[3]。

这样的大成智慧工程,实际上是把计算机通过信息空间的信息处理,与集成人脑思维的信息处理,两者紧密结合起来,形成一个人工的开放复杂巨系统。在这个知识系统中,通过各种信息和生动的形象以及模拟的预想现象等等,可以拓宽人们的视野,使人接触到广泛的世界,“感受到从前不能感受到的东西;大至宇宙,小至分子、原子,人都能审视感触”,从而能够打开思路,更准确地把握各种复杂巨系统的微观与宏观、现象与本质、相对稳定与持续发展的内在规律等。做到“在定方针时居高远望,统揽全局,抓住关键;在制定行动计划时又注意到一切因素,重视细节”,使决策既具有战略意义又符合实际,切实可行,有所前进、有所创新。钱学森先生在2001年3月20日接受《文汇报》记者采访时深情地说:“结合现代信息技术和网络技术,我们将能集人类有史以来的一切知识、经济之大成,大大推动我国社会物质文明和精神文明建设的发展,实现古人所说‘集大成,得智慧’的梦想。智慧是比知识更高一个层次的东西了。如果我们在21世纪真的把人的智慧都激发出来,那我们的决策就相当高明了。我相信,我们中国科学家从系统工程、系统科学出发,进而开创的大成智慧工程和大成智慧学在21世纪一定会成功。”

4 大成智慧工程与信息空间综合集成研讨体系

从系统科学和复杂性科学来看系统的发展过程,可以概括为从简单系统到复杂系统进而到开放的复杂巨系统。简单系统发展阶段的标志是控制论;复杂系统(包括自主的智能系统)发展阶段的标志之一是人工智能,这类系统体现了把专家的经验、知识注入到系统中;开放的复杂巨系统(包括智能型开放系统)的研究已经逐渐展开,这阶段的标志

是人机结合的大成智慧。这类系统体现了把专家群体的经验、知识等注入到系统中。从简单系统向复杂系统的发展,系统由数学描述转为计算机程序的描述;从复杂系统向开放的复杂巨系统的发展,根本的问题是方法论的改变。在综合集成方法论的实践形式——以人为主、人机结合的综合集成研讨体系构建当中,又融合了现代信息技术和先进手段,实现了在信息空间上的综合集成研讨,达到了钱学森先生称之为的“智界”,实现了大成智慧的涌现^[4]。

到目前为止,大成智慧工程的实例是“基于信息空间的综合集成研讨体系”,该体系可视为一个由专家体系、机器体系、知识体系三者共同构成的一个虚拟空间,如图1所示。

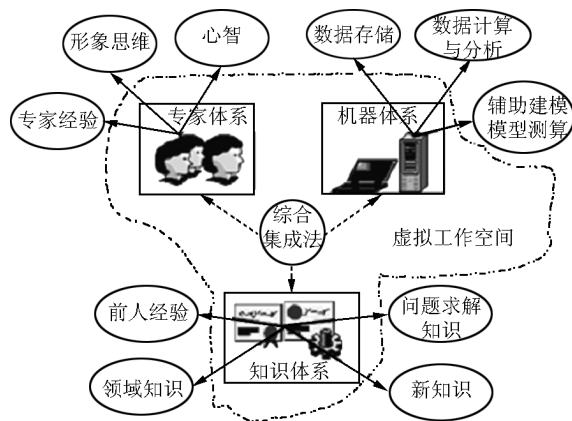


图1 信息空间综合集成研讨体系框架结构
Fig. 1 Framework of cyberspace for workshop of meta-synthetic engineering

一方面,专家的心智、经验、形象思维能力及由专家群体互相交流、学习而涌现出来的群体智慧在解决复杂问题中起着主导作用;另一方面,机器体系的数据存储、分析、计算以及辅助建模、模型测算等功能是对人心智的一种补充,在问题求解中也起着重要作用,知识体系则可以集成不在场的专家以及前人的经验知识、相关的领域知识、有关问题求解的知识等,还可以是由这些现有知识经过提炼和演化,形成新的知识,使得综合集成研讨体系成为知识的生产和服务体系。具体如下。

1) 专家体系由参与研讨的专家组成,它是综合集成研讨体系的主体,是复杂问题求解任务的主要承担者,其中主持人的作用尤为重要,专家体系作用的发挥主要体现在各个专家“心智”的运用上,尤其是其中的“性智”,是计算机所不具备的,这是问题求解的关键所在;

2) 机器体系由专家所使用的计算机软硬件以及为整个专家群体提供各种服务的服务器组成,其作用在于它强大的计算能力,包括数据运算和逻辑运算能力,在定量分析阶段发挥重要作用;

3) 知识/信息体系则由各种形式的信息和知识组成,它包括与问题相关的领域知识/信息、问题求解知识/信息等,专家体系和机器体系是这些信息和知识的载体。

从定性到定量的综合集成法把这3个部分组合成为一个整体,形成一个统一的、人机结合的巨型智能系统和问题求解系统。综合集成研讨体系的成功应用就是要发挥这个系统的整体优势和综合优势。因此,要讨论综合集成研讨体系的实现问题,需要逐个考虑这3个体系的实现问题。

1) 专家体系的建设涉及到专家群体的角色划分问题、专家群体不良思维模式的预防及纠正、专家个体之间的有效交互方式、研讨过程的组织形式问题,等等;

2) 机器体系的建设涉及到基本系统(包括软件、硬件)框架的设计、功能模块和软件模块的分析与综合、软件系统开发方法的选择等问题;

3) 知识/信息体系的建设则涉及到知识,尤其是定性知识和非结构化知识的表达与抽取问题、知识的共享、重用和管理问题、信息的获取和推荐问题,等等。

与此相适应,作为可操作的平台,信息空间综合集成研讨体系的实际结构与所提供的功能包括3个中心、7种服务,如图2所示。

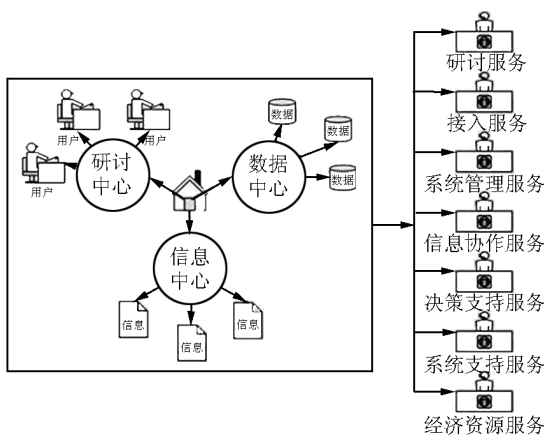


图2 信息空间综合集成研讨与7种服务体系结构

Fig.2 Cyberspace for workshop of meta-synthetic engineering and seven service systems

其中研讨中心为综合集成研讨体系中的专家提供接入服务和研讨服务,包括输入/输出方式、多媒

体会议、资源共享等;信息协作中心为专家提供信息协作服务,包括信息的获取、筛选、过滤等;数据中心为专家提供专业资源服务和决策支持服务,系统管理服务和系统支持服务是为系统管理员提供的系统管理、资源调配接口。系统的整个结构以及研讨中心和信息协作中心是与所要解决的问题无关的。面向不同问题时,只需要更改数据中心的内容,因而整个系统可视为一个通用的平台。

5 信息空间综合集成研讨体系的功能特色

信息空间综合集成研讨体系的特色表现在:

1) 人机结合、以人为本,人在该系统中始终起指导作用,让使用者回归到了现实社会中的人和人之间的沟通、交流当中;

2) 面向网络,提供了目前最可靠的和易用的基于Web的协同工作平台,适合有广泛交流沟通需求的一切企业、机关、研究单位等;

3) 多种形式的资源共享以及计算机之间的互操作,有利于将存在于专家大脑里的知识以可视化的方式进行共享,同时减少了软件集成的设计工作和服务器的负担;

4) 实时跨平台协作,从Windows延伸到Mac, Unix和Linux,做到综合集成研讨体系无处不在;

5) 多媒体接口设计,充分使用即时语音交流、手写汉字识别、指纹识别(用于身份认证)、视频会议等多媒体手段;

6) 结合知识管理,体现了综合集成研讨体系是一个知识的生产与服务体系,实现了民主集中的工作空间^[5]。

6 结语

世界许多发达地区正发生着变化,实现着经济和社会从以逻辑、线性、类似计算机能力为基础的信息时代向概念时代的转变,概念时代的经济和社会应该建立在创造性思维、共情能力和全局能力的基础上。在信息时代标榜的“左脑”逻辑思维能力在今天虽仍然必要,但是却不再能满足我们的全部需要。我们曾经低估和忽视的“右脑”形象思维的能力——创造性以及左右脑结合起来所焕发出来的人类群体智慧即大成智慧,越来越能决定世界的未来。

用前面所说的现代科学技术体系来建立信息网络,从而形成的综合集成研讨体系使得人类已掌握的与即将掌握的知识与技术能以极其灵活方便的方

式是人类所共享,进一步创造出更大的物质财富与精神财富。

在落实科学发展观构建和谐社会当中,人文与科学技术必然会互相融合,同时面临世界频发的相关危机和灾害所构成的巨大挑战,从而无比现实地突出了预测和科学决策的重大意义^[6]。以开放的复杂巨系统和从定性到定量的综合集成法为基础,充分调动信息技术,以现代技术手段所构建的信息空间综合集成研讨体系作为可操作的技术平台,可以促进我国对重大问题的决策从传统方式进步为“定性到定量、综合集成”,体现人类的大成智慧。正如国家主席胡锦涛在参观某军事科学院校后了解到综合集成研讨体系在国家建设中所起到的作用时说:“采用从定性到定量的综合集成法深入研究重

大现实课题很有意义。”

参考文献

- [1] 钱学森. 论系统工程[M]. 湖南:湖南科学技术出版社,1988
- [2] 钱学森. 创建系统学[M]. 山西:山西科学技术出版社,2001
- [3] 戴汝为. 钱学森论大成智慧工程[J]. 中国工程科学,2001,3(12):14 - 20
- [4] 戴汝为. 人-机结合的智能科学和智能工程[J]. 中国工程科学,2004,6(5):24 - 28
- [5] 戴汝为. 人-机结合的智能工程系统——处理开放的复杂巨系统的可操作平台[J]. 模式识别与人工智能,2004,17(3):257 - 261
- [6] 戴汝为. 支持科学决策和咨询的技术——思维系统工程[J]. 中国工程科学,2005,7(1):17 - 20

Advanced construction of science and technology with meta-synthetic wisdom

Dai Ruwei

(The Key Laboratory of Complex Systems and Intelligence Science, Institute of
Automation Chinese Academy of Sciences, Beijing 100190, China)

[Abstract] The advanced construction of science and technology with meta-synthetic wisdom proposed by Chinese scientist Qian Xuesen is introduced. Besides, from system construction of science and technology, the research and discussion of intelligent system as well as meta-synthetic wisdom are also given briefly.

[Key words] advanced construction of science and technology; meta-synthetic wisdom; open complex giant system (OCGS); meta-synthesis; noetic science