

钢框架支撑体系的应用和分析方法

管克俭, 王新武, 彭少民

(武汉理工大学土木工程与建筑学院, 武汉 430070)

[摘要] 介绍了三种常用的钢框架支撑体系, 总结了中心支撑体系、偏心支撑体系和偏离中心支撑体系的特点和应用范围, 提出了钢框架中心支撑体系和偏心支撑体系的设计计算原则和分析方法。

[关键词] 钢结构; 支撑体系; 设计方法

[中图分类号] TU 398+.2 **[文献标识码]** A **[文章编号]** 1009-1742(2003)05-0080-04

1 引言

在钢结构建筑中, 框架结构体系不设置竖向支撑, 可采用较大的柱距, 并能提供较大的使用空间。但是, 纯框架结构刚度较差, 作为单一的抗侧力体系, 钢框架一旦破坏, 其后果将非常严重。支撑钢框架体系是一种理想的抗侧力体系, 它是在钢框架体系的基础上演变而来, 即在框架体系中的某一跨或某几跨间, 沿框架竖向设置由框架梁、柱和支撑斜杆共同构成的支撑桁架, 与钢框架一起共同承担侧向荷载。在水平力的作用下, 支撑杆件只承受拉压轴向力, 并通过楼板的变形协调与刚接框架共同工作, 形成双重抗侧力结构的结构体系^[1]。钢框架支撑体系有多种不同的类型, 根据类型的不同, 分别适用于不同高度的建筑。

2 支撑框架体系的类型及适用性

根据支撑杆件的设置方式的不同, 支撑框架可分为中心支撑框架(CBFs)、偏心支撑框架(EBFs)和偏离中心支撑框架(OBFs), 其中, 以中心支撑框架和偏心支撑框架较为常见。

2.1 中心支撑框架

中心支撑是常用的支撑类型之一。中心支撑是

指斜杆与横梁及柱汇交于一点, 或两根斜杆与横梁汇交于一点, 或与柱汇交于一点, 汇交时均无偏心距。根据斜杆的不同布置, 可分为十字交叉支撑、单斜杆支撑、人字形(有称K字形)支撑, 以及V形支撑等(图1)。

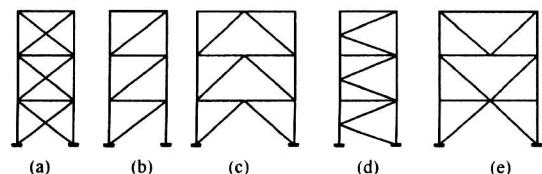


图1 中心支撑类型

Fig.1 Sorts of CBFs

中心支撑具有较大的侧向刚度, 构造相对简单, 对减小结构的水平位移和改善结构的内力分布能起到一定的作用。但在水平地震作用下, 中心支撑容易产生侧向屈曲, 尤其在往来的水平地震作用下, 当结构的受力进入弹塑性范围时, 楼层的抗剪能力和结构的抗侧刚度急剧下降, 层间侧移过度增大, 最终导致结构整体失稳破坏。因此, 在地震区应用时应当慎重。国外, 一方面通过严格控制适用建筑高度来规范使用, 另一方面, 通过提高钢框架的抗侧能力来保证其安全使用。

[收稿日期] 2002-11-05

[基金项目] 建设部科技攻关项目(01-2-085)

[作者简介] 管克俭(1965-), 男, 上海市人, 武汉理工大学博士研究生

2.2 偏心支撑框架

偏心支撑框架是近期发展起来的一种支撑结构形式。1977 年美国加州大学通过 1:3 模型框架的试验，首次验证了偏心支撑钢框架出色的抗震性能。随后在美国相继将偏心支撑框架用于一些高层建筑工程作为抗侧力体系的一部分^[2]。此外，清华大学、中国建筑科学研究院也曾对偏心支撑的抗震性能和设计方法做过一些研究工作，但目前在实际工程中应用尚不多。

偏心支撑的主要特点是每一根支撑斜杆的两端，至少有一端与梁不在柱节点处相连（见图 2）。这种支撑斜杆和柱之间，或斜杆和斜杆之间就构成了一个耗能梁段 α 。采用耗能梁段的目的是改变支撑斜杆与梁（耗能梁段）的先后屈服顺序，即在罕遇地震时，一方面通过耗能梁段的非弹性变形进行耗能，另一方面使耗能梁段的剪切屈服在先（同跨的其余梁段未屈服），保护支撑斜杆不屈曲或屈曲在后，从而有效地保持并相应地延长结构抗震能力的持续时间，并达到节约钢材的目的。

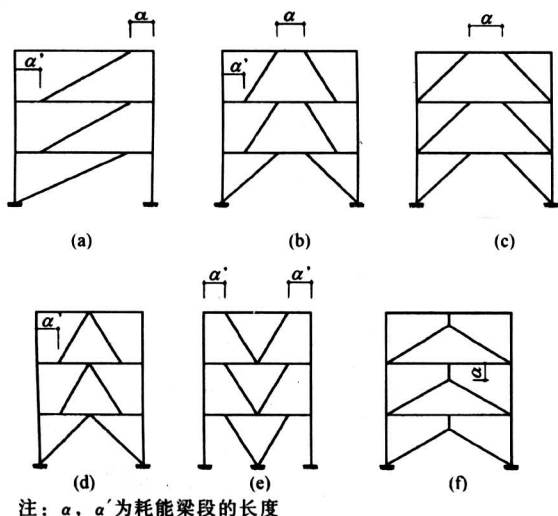


图 2 偏心支撑框架的类型

Fig.2 Sorts of EBFs

偏心支撑框架根据支撑斜杆形式的不同，主要有 D 形、K 形、V 形和 Y 形几种常用的形式，以及它们的一些改形，如：具有支撑与柱之间耗能梁段的 K 形支撑（图 2b）和倒 V 形支撑（图 2d）等。偏心支撑形式的选用既要考虑结构受力的特点，也要考虑到建筑平面功能的需要，在初步设计阶段，应当在进行多方案优化的基础上作出初步选择，供施工图阶段采用。

2.3 偏离中心支撑

偏离中心支撑框架是一种新型的抗侧力支撑体系。偏离中心支撑框架是人为地将两根交叉支撑斜杆的交点偏离对角线，产生一个预先设定的偏心率^[3]。其支撑斜杆由不在同一条直线上的两根斜杆支撑和拉杆组成，如图 3 所示。该结构体系一旦承受水平荷载，其三根支撑杆均同时受力；随着荷载的增加，初始的几何尺寸被改变，从而形成一种新的平衡。因此，这种支撑体系从受力一开始就是几何非线性的，而其几何非线性程度主要取决于偏心率 e 的大小和拉杆的相对刚度。根据数值计算，当偏心率达到某种程度（约 0.3 左右），结构的地震力将明显减小，尤其是对于基本周期小于 1.0 s 的低层或多层建筑更为有效。该支撑体系通常可设于建筑物的底层，与上部的其他支撑体系共同构成抗侧力体系。值得注意的是，由于地震荷载的循环往复特性，这种支撑体系应当两跨成对地布置而不是单跨布置。图 4 是偏离中心支撑在多层框架中应用的一个典型形式。

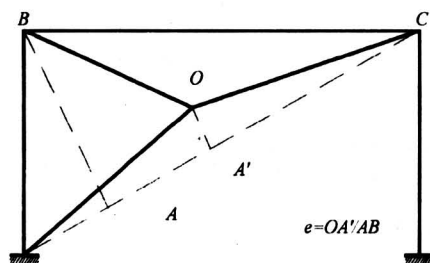


图 3 偏离中心支撑

Fig.3 Offcentrally braced frames

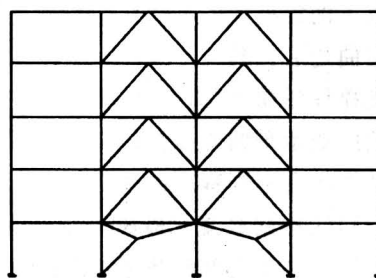


图 4 OBFs 应用实例

Fig.4 An example of OBFs

研究表明，这种支撑体一方面能够为建筑物的底层提供一个较为敞开的空间，能够将支撑对底层建筑功能的影响降低到最低的限度，另一方面，也是更为重要的是，它能够减小地震力的作用，在某种程度上讲，起到类似于基础隔震的作用。同

时, 由于材料的非线性性能, 而使结构具有良好的耗能特性, 但底层的侧移值也会相应地增加。因此, 在设计过程中应当格外注意 $P-\Delta$ 效应对应用该支撑体系的多层和高层建筑的影响。

3 中心支撑框架的分析原则

在实际工程应用中最为常用的中心支撑是人字形支撑和交叉斜杆支撑。与交叉斜杆支撑相比, 人字型支撑的支撑杆较短, 支撑杆之间不需要连接件, 因而可减少制作和安装造价。另外, 人字型支撑有利于在支撑杆之间开设门窗洞口, 更好地满足建筑平面布置的需要。一般地说, 人字型支撑结构受力更为高效, 在一定的使用范围内, 如在常用的楼层高跨比 (0.3~0.6) 范围内和相同的楼层抗剪强度下, 人字型支撑更为经济^[4]。

虽然人字型支撑与交叉斜杆支撑相比具有较多优越的特性, 但在地震荷载作用下, 人字支撑体系塑性性能较差。试验表明, 在循环荷载作用下, 当人字形支撑的横梁刚度较低时, 一旦支撑达到水平极限受力状态, 结构的水平承载能力随即大幅下降, 通常仅为原来的 40% 左右。随着横梁刚度的不断增加, 这种现象逐步得到改善。国外研究将人字支撑按照横梁的刚度和强度分为低韧性支撑框架和韧性支撑框架两大类^[4]。对于低韧性支撑框架, 仅要求梁在支撑杆件屈曲之前拥有足够的强度, 不考虑在支撑杆屈曲之后的梁由于抗弯能力不足导致楼层刚度和强度的退化, 造成过大的层间侧移并最终导致支撑框架的失稳。这种支撑框架体系仅能用于 4 层及以下的钢框架中。而韧性支撑框架则要求在支撑杆屈曲之后, 具有一定的强度以承担上部竖向荷载和支撑杆屈曲之后传来的荷载。在设计过程中, 根据梁所能承受的支撑杆传来的荷载比例的不同, 支撑框架具有不同程度的变形能力和延性, 分别适用于不同的楼层高度, 最高可用于 10~12 层的钢结构建筑。这个高度与我国目前已颁布的“钢结构住宅建筑产业化技术导则”中推荐的钢结构住宅的高度基本吻合。因此, 可以预见, 这类支撑体系在我国钢结构住宅建设中具有一定的应用价值。

支撑杆件的设计必须满足以下原则: a. 支撑杆件的选择必须避免在发生反复的受压屈曲和受拉屈服时产生过早的失稳; b. 支撑的连接必须确保支撑承受预期的最大荷载, 在水平荷载作用下, 确保支撑的正常工作; c. 在地震荷载作用下, 柱必

须在弹性范围内工作, 以承受地震荷载作用下产生的最大轴向力; d. 梁必须能够承受支撑杆屈曲时传来的轴力和弯矩, 同时在支撑杆屈曲后还能够承担梁上部的竖向荷载; e. 在梁端塑性铰出现的位置, 梁必须能够承担塑性弯矩, 同时承担由于支撑斜杆的拉压屈曲所传来的荷载。

4 偏心支撑设计方法研究

强度和延性是结构抗震设计中的两个重要指标。对于偏心支撑来讲, 耗能连梁的强度和延性直接关系到偏心支撑框架整体的强度和延性。因此, EBFs 的设计首先应当合理地选择耗能连梁的几何尺寸, 并对耗能连梁进行细部设计, 以保证 EBFs 的整体延性水平; 然后, 进行 EBFs 其他杆件的设计。设计时应当使这些杆件的强度高于耗能连梁, 以便于充分发挥耗能连梁的极限强度和延性。由此可知, EBFs 设计首先需要从设计耗能连梁入手。

对于大多数的 EBFs 形式来讲, 连梁的剪力和框架的侧向荷载存在一种简化关系^[2]。图 5 以 K

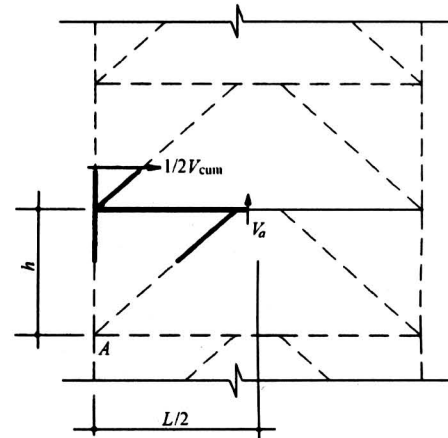


图 5 偏心支撑耗能连梁剪力简化计算图

Fig.5 The simplified shears calculation figure of EBFs

型支撑为例来说明这一简化关系。图中 V_{cum} 为上部楼层的侧向荷载所传来的总的层间剪力; V_a 为耗能连梁中的剪力。图中未注明的力, 有些互相抵消, 有些则可以忽略。根据图 5 所示, 可以得到以下简化关系式:

$$V_a = \frac{h}{L} V_{cum}, \quad (1)$$

利用该关系式可以非常简便地计算出耗能连梁的剪力, 一旦剪力计算出来便可取 $V_p = V_a$, 据此可以估算出耗能连梁的断面尺寸。

耗能连梁的尺寸确定之后, 其他杆件即可按照耗能连梁屈服并发生应变硬化后, 其他杆件仍保持弹性工作状态的原则进行设计。这就要求估算耗能梁段的极限抗剪承载力和杆端弯矩。研究表明, 由于应变硬化的作用, 耗能梁段的极限抗剪承载力可达 $1.5 \sim 1.6 V_p$ 。对于与柱相连的耗能梁段, 可按下列式计算耗能梁段的杆端弯矩:

$$M_a = M_b = \frac{1}{2} V_u a, \frac{1.3 M_p}{V_p} \leq a \leq \frac{1.6 M_p}{V_p} \quad (2)$$

$$M_a = M_p, M_b = V_u a - M_p, a \leq \frac{1.3 M_p}{V_p} \quad (3)$$

式中: M_a, M_b 为耗能梁段杆端弯矩; M_p, V_p 为耗能梁段的塑性受弯承载力和塑性受剪承载力; V_u 为耗能梁段的极限受剪承载力; L 为框架跨度; a 为耗能梁段的净长。

对于与柱相连的耗能梁段, 不论长短, 均可按照式(2)计算杆端弯矩。

在进行支撑设计时, 应当遵循大震作用时耗能梁段屈服, 而支撑不屈曲的原则。因此, 支撑的设计抗压能力至少应为耗能梁段达到屈服强度时支撑轴力的1.6倍, 才能保证梁段进入塑性变形而支撑不屈曲。在进行柱设计时, 同样应当满足强柱弱梁原则, 使塑性铰出现在梁端而不是柱上。为此在设计过程中可将柱设计内力适当放大。具体做法可参见文献[6]。

除了以上设计内容外, 还应该通过细部构造的详细设计来确保偏心支撑框架优越抗震性能的充分发挥。如可靠的梁柱连接以及耗能梁段与支撑斜杆的连接是偏心支撑框架杆件内力有效传递的保证。耗能梁段上加劲肋的合理设置与耗能梁段的塑性转

动能力有着密切的关系。此外, 为了限制耗能梁段和其他梁段的侧向扭转并保证偏心支撑不偏离框架平面, 还应当在耗能梁段和其他梁段的适当位置设置侧向支撑。

5 结语

钢框架支撑结构体系作为一种高效的双重抗侧力体系, 能够显著地改善钢框架的抗侧刚度和抗震性能。在实际工程应用中, 可根据结构受力和建筑功能的需要, 在一个工程中选用一种或多种支撑结构型式。无论选用哪一种支撑结构形式, 设计者都必须充分了解其受力特性和设计计算方法。本文通过对三种常用支撑结构型式的介绍, 总结了中心支撑和偏心支撑结构体系的设计原则和设计方法, 对支撑结构的设计和应用具有一定的参考价值。

参考文献

- [1] 陈富生, 邱国桦, 范重. 高层建筑钢结构设计[M]. 北京: 中国建筑工业出版社, 2000
- [2] Popov E P, Engelhardt M D. Seismic eccentrically braced frames [J]. Journal of Construction Steel Research, 1988, (10): 321~354
- [3] Moghaddam H A. On the characteristics of an off-centre bracing system [J]. Journal of Construction Steel Research, 1995, 35: 361~376
- [4] Tremblay R, Robert N. Seismic design of low- and medium-rise chevron braced steel frames [J]. Canadian Journal of Civil Engineering, 2000, (27): 1192~1206
- [5] 钱稼如, 陈茂盛, 张天申. 偏心支撑钢框架在水平力作用下的试验研究和极限分析 [J]. 建筑结构, 1993, (4): 3~8
- [6] 高层建筑钢结构设计与施工技术规范[S]. 北京: 中国建筑工业出版社, 2001

Design Method and Application of Steel Braced Frames

Guan Kejian, Wang Xinwu, Peng Shaomin

(Wuhan University of Technology, Wuhan 430070, China)

[Abstract] In the paper, three types of steel braced frames are introduced. The features of concentrically steel braced frames, eccentrically braced frames and off-centrally braced frames and their application scope are concluded. Some calculating rules and design methods about concentrically steel braced frames and eccentrically braced frames are put forward.

[Key words] steel structure; braced frames; design method