

# 航空活塞发动机高空模拟试验台温度系统研究

袁领双,刘 猛,王 浚

(北京航空航天大学航空科学与工程学院,北京 100083)

[摘要] 在航空活塞发动机高空模拟试验中,模拟温度低、温度范围跨度大,高空模拟试验台(简称高空台)上应用了空气制冷和电加热两种调温措施,控制难度较大。将模拟温度划分为高温、常温、低温三个温度段,分别应用三种不同的调节方式进行温度控制;在系统数学建模和温度变化动态特性分析基础上,对高空台温度系统的调节过程进行了仿真研究,结果表明该方法能够满足温度的调节速度和控制精度要求。为了满足带涡轮增压器的航空活塞发动机对进气温度的要求,建立了涡轮增压器与中冷器之间的数学换热关系,以稳态时的发动机进气温度的为例进行了仿真计算,结果与实际情况相符。

[关键词] 航空活塞发动机;高空模拟试验台;温度;仿真

[中图分类号] V234; V263.4 [文献标识码] A [文章编号] 1009-1742(2007)12-0053-04

高空模拟试验是考查航空发动机的高空性能、高低温、高原环境下启动能力及可靠性的重要手段。国军标中对高空模拟试验温度做了严格的规定。由于模拟温度低、温度范围跨度大,在高空台上使用了空气制冷和电加热两种不同的温控措施,控制难度较大。对于带涡轮增压器的航空活塞发动机,在做高空模拟试验时,需模拟中冷器用冲压空气对涡轮增压器压缩空气的冷却情况,以便更真实地模拟实际高空飞行环境<sup>[1-3]</sup>。

笔者分析研究了航空活塞发动机高空台的温度

系统,应用集总参数法建立了高空台温度系统的动态数学模型并进行了特性分析,确定使用三种方式对模拟温度的三个温度段分别进行温度调节,对发动机供气温度的控制过程及稳态时带涡轮增压器的活塞发动机的进气温度的进行了仿真计算。

## 1 系统简介

航空活塞发动机高空台流程原理如图1所示。气源分为两路,一路模拟发动机/增压器供气,另一路模拟中冷器冷却用冲压空气。两路气体温度都要

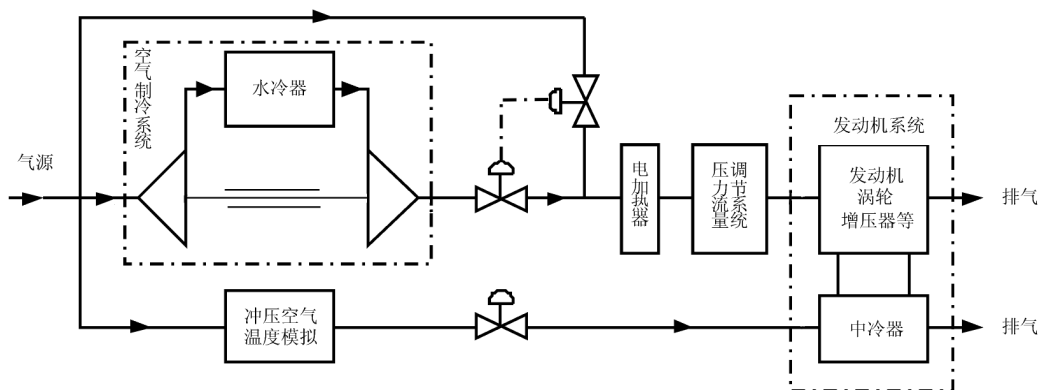


图1 航空活塞发动机高空台系统流程简图

Fig.1 Flow chart of ASTF for reciprocating aeroengine

[收稿日期] 2006-11-13;修回日期 2006-12-18

[作者简介] 袁领双(1980-),女,河北石家庄市人,北京航空航天大学博士研究生

求在  $-65\text{ }^{\circ}\text{C} \sim +50\text{ }^{\circ}\text{C}$  之间自由调节,在该范围内进行精确调节面临两个难题:一是温度低,当供气温度为  $-60\text{ }^{\circ}\text{C}$  时,制冷设备出口温度要达到  $-70\text{ }^{\circ}\text{C}$  左右;二是当模拟温度与气源温度接近时,仅靠一种调节方式很难保证控制精度。为此,将模拟温度划分为高温、常温、低温三个温度段,采用三种方式分别对供气系统进行温度调节:**a.** 低温模拟空气制冷系统,改变涡轮机组出口气动调节阀的开度来控制冷热气流的混合比例;**b.** 高温模拟电加热系统,调节电加热器输出功率的大小;**c.** 常温模拟,制冷与加热联合控制,“冷为基础热调”。在中冷器冷却用冲压空气的模拟中,理论证明当不采取强制通风手段强化散热时,中冷器的散热效果只与流经中冷器的冷却空气质量流量和温度有关,与冷却空气的密度没有关系,因此不需要对冷却空气的压力进行控制,就能真实反映中冷器的高空换热效果。

## 2 数学建模

在高空台供气系统中,取发动机/增压器供气的温度调节系统(包括工质空气、涡轮膨胀机、电加热器、管道等)作为一个集总参数环节(冲压空气的温度模拟部分建模与此相同),并将内部的工质热容与金属热容合并考虑,得到温度系统的能量守恒方程为

$$M_e c_e \frac{dT_{\text{out}}}{dt} = Q_w + Q_h - Q_c - Q_s \quad (1)$$

式中  $M_e$ ,  $c_e$ ,  $T_{\text{out}}$  分别为温度系统的当量金属质量(kg)、平均比热容( $\text{J}/\text{kg}\cdot\text{K}$ )和温度(K); $Q_h$  为电加热器的加热功率(W);其他变量的物理意义和数学表达式如下:

$Q_w$  为单位时间内气流进出系统的净热量(W):

$$Q_w = Gc(T_{\text{in}} - T_{\text{out}}) \quad (2)$$

式中  $G$ ,  $c$ ,  $T_{\text{in}}$  分别为进入系统气流的质量流量( $\text{kg}/\text{s}$ )、比热容( $\text{J}/\text{kg}\cdot\text{K}$ )和温度(K);

$Q_c$  为单位时间内涡轮膨胀机的制冷量(W):

$$Q_c = fGcT_c \eta [1 - \pi^{-0.286}] \quad (3)$$

式中  $\eta$ ,  $\pi$ ,  $T_c$  分别为涡轮效率、膨胀比和入口气流温度(K), $f$  为进入涡轮的气流占总气流的比例; $T_c$  由水冷器特性及冷却水源确定。

$Q_s$  为单位时间内系统向周围环境的散热量(W):

$$Q_s = K_s F_s [T_{\text{out}} - T_a] \quad (4)$$

式中  $K_s$ ,  $F_s$ ,  $T_a$  分别为温度系统的散热系数( $\text{W}/\text{m}^2\cdot\text{K}$ )、散热面积( $\text{m}^2$ )和环境温度(K)。

将式(2)、式(3)、式(4)代入式(1),整理得温度系统的动态方程为

$$M_e c_e \frac{dT_{\text{out}}}{dt} = Gc [T_{\text{in}} - T_{\text{out}}] + Q_h - fGcT_c \eta \cdot [1 - \pi^{-0.286}] - K_s F_s [T_{\text{out}} - T_a] \quad (5)$$

分析式(5)可知,供气温度及流量变化、冷却水源引起涡轮入口温度变化以及环境温度变化都会影响系统内的温度,而通过调节电加热器的加热功率或进入涡轮的空气比例,则能有效地控制系统内的温度。

带涡轮增压器的活塞发动机进气温度,主要是由增压器的增压比及中冷器冷却空气换热量共同决定的,为了满足发动机进气温度的要求,建立了涡轮增压器与中冷器之间的换热关系模型。

在飞机上环境大气是通过专用辅助空气进气口从飞机外部引入系统内部的,称为冲压空气,它既是增压器从环境引气的气源,也是中冷器的冷边气源。根据气体流动规律,可知冲压空气温度为<sup>[4]</sup>

$$T_{\text{in}}^* = T_{\infty} \left[ 1 + r \frac{\kappa - 1}{2} Ma_{\infty}^2 \right] \quad (6)$$

式中  $T_{\infty} = \begin{cases} T_0 - \alpha h & 0 < h < 11 \text{ km 对流层} \\ 216.65 & 11 < h < 20 \text{ km 平流层} \end{cases}; T_0,$

$T_{\infty}$ ,  $T_{\text{in}}^*$  分别为海平面大气温度(288.15 K)、不同高度大气温度(K)、冲压空气进口温度(K); $r$  为恢复系数,层流  $r = 0.84$ ,紊流  $r = 0.89$ ;  $\kappa$  为绝热指数; $\alpha$  为年平均温度直减率( $0.0065\text{ K}/\text{m}$ )。

根据涡轮增压器的特性,压缩过程可视为多变指数为  $n$  的多变过程,则冲压空气经涡轮增压器的出口温度为

$$T_2 = T_1 (\pi_c)^{\frac{n-1}{n}} \quad (7)$$

应用  $\eta - \text{NTU}$  进行换热分析,换热器效能定义为换热器的实际传热热流量与理论最大可能传热热流量之比:

$$\eta_c = \text{实际传热热流量} / \text{最大可能传热热流量} \quad (8)$$

中冷器为单流程叉流板翅式换热器,属于两种流体各自均非混合的单流程叉流流动,其效能在工程上常用德雷克提出的近似关系式<sup>[5]</sup>:

$$\eta_c = 1 - \exp \left\{ \frac{\text{NTU}^{0.22}}{C^*} \left[ \exp \left[ -C^* \text{NTU}^{0.78} \right] - 1 \right] \right\} \quad (9)$$

式中  $\text{NTU} = KA/W_{\text{min}}$ ;  $C^* = W_{\text{min}}/W_{\text{max}}$ ;  $\eta_c$ ,  $K$ ,  $A$  分别为换热器的效率、传热系数( $\text{J}/\text{kg}\cdot\text{K}$ )、传热面积( $\text{m}^2$ ); $W$  为流体的热容量( $\text{J}/\text{K}$ )。

依据给定的参数,由式(6)~式(9)可计算出冲压空气经涡轮增压器后进入发动机的温度。

### 3 仿真实例

在航空活塞发动机高空台温度系统设计中,将模拟温度划分为高温、常温、低温三个阶段,采用不同的方式进行温度调节。为了验证这三种方式对温度调节的速度和控制精度,在三个温度段内各选择一个有代表性的温度作为模拟温度设定值进行仿真研究。三种情况下的系统参数相同,即:气源温度为 303 K,环境温度为 293 K,经水冷器冷却后涡轮入口处的气流温度为 283 K。仿真过程中,首先将气源温度分别调节至高温 320 K、常温 300 K、低温 240 K,观察其调节时间,待稳定后将三个温度分别上升、下降 3.25 K,即温度高度变化 500 m,仿真过程如图 2、图 3 所示。

由图 2、图 3 可以看到,三种调节方式从气源温度调节到设定温度的最大时间  $\geq 300$  s,调节过程中最大偏差  $\geq 16.5$  K,调节至稳态时静态偏差  $\geq 0.1$  K;温度高度变化 500 m 时,相应的模拟温度调节时间  $\geq 70$  s,调节过程中出现最大偏差  $\geq 1.7$  K,调节至稳态时静态偏差  $\geq 0.1$  K。由仿真过程可以看出三种温度的调节速度和控制精度能满足高空台设计对温度的控制要求。

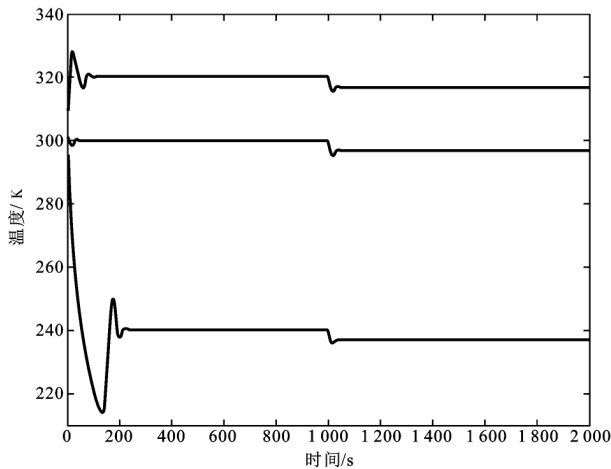


图 2 温度高度增加 500 m 大气温度调节过程

Fig. 2 Regulating process of atmosphere temperature for temperature-altitude increase 500 meter

应用所建立的增压器与中冷器之间的换热关系模型,计算带涡轮增压器的航空活塞发动机进气温度,从温度的角度考查该模型的准确性。仿真计算条件是:涡轮增压器为两级增压,每级增压比相同,增压空气的质量流量恒定;中冷器按地面环境满足

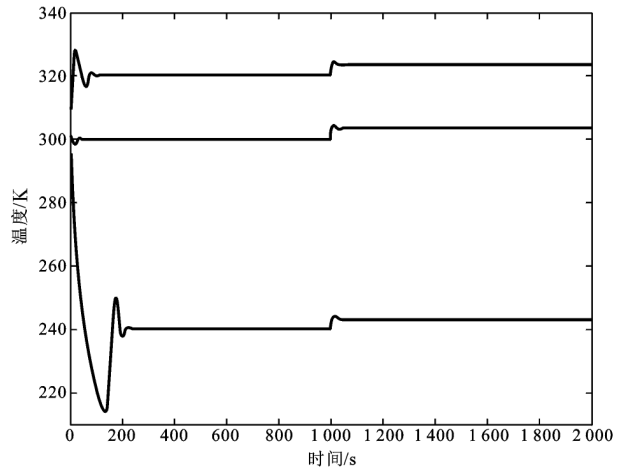
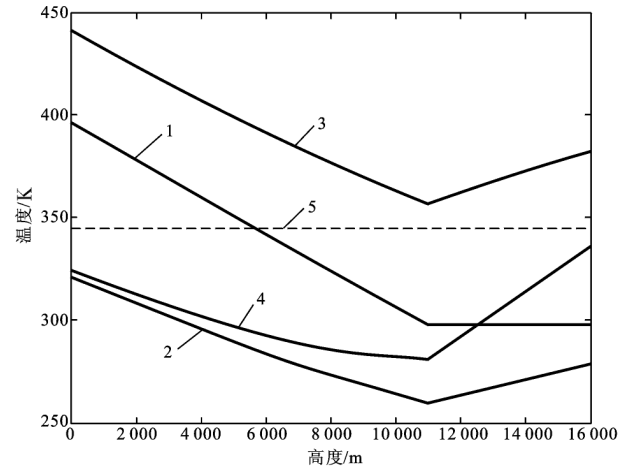


图 3 温度高度降低 500 m 大气温度调节过程

Fig. 3 Regulating process of atmosphere temperature for temperature-altitude decrease 500 meter

冷却的冲压空气量保持体积流量恒定,传热系数视为常数。稳态发动机的进气温度随高度的变化如图 4 所示。由图中可以看出,冲压空气温度以及发动机进气温度都与实际飞行情况相符,故可以利用该换热关系对高空台的冲压空气模拟进行有效的调节控制。



1—增压器 1 级压缩温度;2—中冷器 1 级冷却温度;  
3—增压器 2 级压缩温度;4—中冷器 2 级冷却温度;  
5—发动机允许进口温度上限

图 4 两级增压器进出口温度

Fig. 4 Inlet and outlet air temperature of two stage turbocharger

### 4 结论

航空活塞发动机高空台的温度系统将模拟温度分为高温、常温、低温三个温度段,应用不同的调节

方式。仿真研究在三个温度段分别选择一个有代表性的温度作为设定值,将气源温度调节到该值,由此温度值使温度高度变化 500 m 再进行控制。结果表明,该方法能够满足温度的调节速度和精度要求。为了对带涡轮增压器的活塞发动机高空台上的冲压空气进行准确模拟,建立了增压器与中冷器之间的换热关系模型,计算了不同高度发动机稳态时的进气温度。结果表明,该换热关系与实际情况相符。针对航空活塞发动机高空台提出了一种温度低、跨度大的温度模拟调节方式,建立了增压器与中冷器的换热关系,能够对高空台的温度系统进行有效的调节控制,有利于研制高性能的高空模拟试验设备。

#### 参考文献

- [1] 杜鹤龄. 航空发动机高空模拟[M]. 北京:国防工业出版社, 2002. 302 ~ 351
- [2] Goraj Z, Frydrychiewicz A, Winiechi J. Design concept of a high-altitude long-endurance unmanned aerial vehicle [J]. *Aircraft Design*, 1999, 2(1): 19 ~ 44
- [3] 郭 昕, 杨志军. 航空发动机高、低温起动及高原起动试验技术探讨[J]. *航空动力学报*, 2003, 18(3): 327 ~ 330
- [4] 张宝诚. 航空发动机试验和测试技术[M]. 北京:北京航空航天大学出版社, 2005. 410 ~ 476
- [5] 余建祖. 换热器原理与设计[M]. 北京:北京航空航天大学出版社, 2006. 9 ~ 37

## Study of Temperature System on ASTF for Reciprocating Aeroengine

Yuan Lingshuang, Liu Meng, Wang Jun

(School of Aeronautics Science and Technology, Beihang University, Beijing 100083, China)

[**Abstract**] Air cooling unit and electrical heater are used to simulate temperature with wide range on Altitude Simulation Test Facility (ASTF) for reciprocating aeroengine, it is difficult to achieve controlling accurately. In this paper simulated temperature is divided into three segments of low, normal and high temperature and distinct strategies are applied to regulate temperature respectively. Based on the dynamical analysis and modeling of temperature change, research is performed on the regulating process for ASTF temperature system, and simulation results show that these strategies could satisfy the demand for speed and precision of temperature controlling. For the inlet temperature of airflow into reciprocating aeroengine through turbocharger, the mathematic relationship for heat transfer between turbocharger and intercooler is built. Simulating calculation on an example for engine in steady state at different altitude is carried out. The results present that calculation trend is consistent with the fact.

[**Key words**] reciprocating aeroengine; ASTF; temperature; simulation