

同步发电机励磁系统中 PWM 控制的仿真研究

贾贵玺¹, 徐伟¹, 郭宝钊¹, 张臣堂²

(1. 天津大学电气与自动化工程学院, 天津 300072; 2. 天津电气传动研究所, 天津 300180)

[摘要] 优良的励磁控制系统不仅可以保证发电机运行的可靠性和稳定性, 而且可有效地提高发电机和电力系统技术指标。同步发电机励磁系统采用了 PWM 整流技术, 实现励磁电流低谐波和励磁功率单元高功率因数转换, 提高了发电机供电质量, 并用 MATLAB 对设计系统做出仿真验证, 证明该设计对改善发电机输出电压、提高功率单元电能利用率有明显效果。

[关键词] PWM; 高功率因数; 励磁系统; Matlab 仿真

[中图分类号] TN35 **[文献标识码]** A **[文章编号]** 1009-1742(2005)06-0050-04

1 引言

随着各种电力电子装置应用普及, 电网谐波污染问题日趋突出, 其中提高发电机供电质量是解决该问题的方法之一。通过对励磁装置的改进, 可以提高同步发电机的运行性能。传统可控硅整流励磁系统采用相控整流方式, 交流输入功率因数低, 并在工作时产生大量谐波分量, 不仅降低供电质量, 还会引起同步发电机定子和转子附加损耗和温升^[1]。随着电力电子器件及控制理论的发展, 脉宽调制 (PWM) 技术的应用日益广泛, 发电机励磁系统采用这种技术, 以解决原有系统控制的不足。

2 高功率因数励磁系统

三相桥式 PWM 整流器的突出优点是整流桥输入端电流及功率因数可控且电能可双向流动, 能用于单位功率因数整流, 在灭磁时还可工作于逆变状态, 使转子励磁绕组储存能量通过整流桥返回电源。电路结构如图 1 所示。

2.1 励磁系统功率单元数学模型

考虑到同步发电机系统的非线性和电磁耦合

性, 仿真模型各功能模块均建立在 $d-q$ 坐标系下。PWM 整流部分采用同步旋转坐标系下 PI 调节电流控制, 原理框图如图 2。

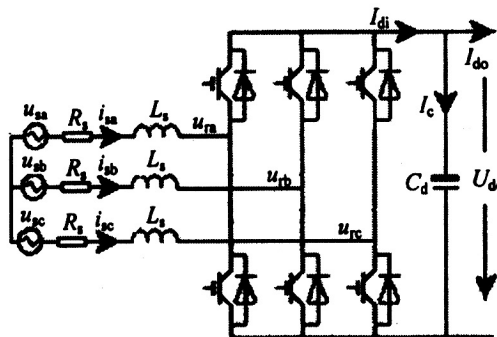


图 1 电压型 PWM 整流器结构图

Fig.1 Voltage PWM rectifier structure

2.1.1 三相电压型 PWM 整流器模型 建模中做如下假设:

- 1) 电网为理想电压源, 即三相对称、稳定、内阻为零;
- 2) 三相回路等效电阻相等, 均为 R_s ; 各相电感相等, 均为 L_s ;
- 3) 忽略开关器件导通压降和开关损耗;

[收稿日期] 2004-04-27; 修回日期 2004-05-26

[作者简介] 贾贵玺 (1954-), 男, 天津市人, 硕士, 天津大学电气与自动化工程学院副教授, 硕士生导师

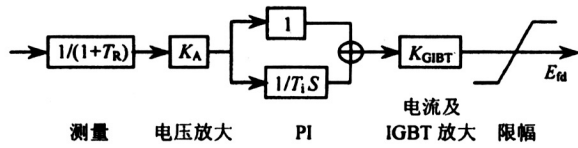


图 2 同步旋转坐标系下 PI 调节电流控制框图

Fig.2 PI regulated current control structure in synchronous running reference frame

4) 忽略分布参数影响^[2]。

图 1 中, u_{sa}, u_{sb}, u_{sc} 为电源电压, i_{sa}, i_{sb}, i_{sc} 为电源电流; u_{ra}, u_{rb}, u_{rc} 为整流前端输出 PWM 电压; I_{di} 为直流链输入电流; I_{do} 为直流负载电流; I_c 为直流滤波电容输入电流; U_{dc} 为直流母线电压。各电压电流量均为瞬时值, 正方向如图 1 所示。定义三相整流桥开关函数 S_a, S_b, S_c 为

$$S_k = \begin{cases} 1, & \text{上桥臂导通, 下桥臂关断,} \\ 0, & \text{下桥臂导通, 上桥臂关断,} \end{cases}$$

其中, $k = a, b, c$, 取 O 点为零电位。根据基尔霍夫电压定律, 有如下电压方程:

$$\begin{aligned} u_{sa} &= R_s i_{sa} + L_s p i_{sa} + S_a U_{dc} + U_{NO}, \\ u_{sb} &= R_s i_{sb} + L_s p i_{sb} + S_b U_{dc} + U_{NO}, \\ u_{sc} &= R_s i_{sc} + L_s p i_{sc} + S_c U_{dc} + U_{NO} \end{aligned} \quad (1)$$

其中 $p = d/dt$, U_{NO} 为电源中点与零点电压。由基尔霍夫电流定律, 可得

$$C_d p U_{dc} = S_a i_a + S_c i_c + S_c i_c - I_{do} \quad (2)$$

在假设条件下有

$$\begin{aligned} u_{sa} + u_{sb} + u_{sc} &= 0, \\ i_{sa} + i_{sb} + i_{sc} &= 0 \end{aligned} \quad (3)$$

可得坐标系下系统的数学模型的矩阵形式为

$$Z p X = A X + u \quad (4)$$

其中

$$\begin{aligned} Z &= \text{diag} [L_s L_s L_s C_d], \\ X &= [i_{sa} i_{sb} i_{sc} U_{dc}]^T, \end{aligned}$$

$$A = \begin{bmatrix} -R_s & 0 & 0 & -(S_a - (S_a + S_b + S_c)/3) \\ 0 & -R_s & 0 & -(S_b - (S_a + S_b + S_c)/3) \\ 0 & 0 & -R_s & -(S_c - (S_a + S_b + S_c)/3) \\ S_a & S_b & S_c & 0 \end{bmatrix} \quad (5)$$

$$u = [u_{sa} u_{sb} u_{sc} - I_{do}]^T$$

$$u_{sk} = U_{sm} \cos k' [\omega t - (k' - 1)2\pi/3] \quad (6)$$

式 (6) 中 $k' = 1, 2, 3$, ω 为电网电压角速度, U_{sm} 为网侧相电压幅值。当整流器开关频率远大于

电网频率时, 式 (5) 中开关函数 S_k 可用上桥臂在一个开关周期内导通时间所占百分数 d ($= a, b, c$) 代替, 则式 (5) 中系数矩阵 A 展开为

$$A = \begin{bmatrix} -R_s & 0 & 0 & -(d_a - (S_a + S_b + S_c)/3) \\ 0 & -R_s & 0 & -(d_b - (S_a + S_b + S_c)/3) \\ 0 & 0 & -R_s & -(d_c - (S_a + S_b + S_c)/3) \\ d_a & d_b & d_c & 0 \end{bmatrix} \quad (7)$$

通过式 (7), 可得到一个开关周期内平均数学模型。当周期趋于零, 即得到整流器的连续数学模型^[3, 4], 以下讨论均采用连续数学模型的情况。

采用坐标系变换, 将 A, B, C 三相坐标系变换到 α, β 两相同步旋转坐标系中。这里遵循变换前后功率不变原则,

$$T_{\alpha\beta/ABC} = \left(\frac{2}{3}\right)^{1/2} \begin{bmatrix} 1 & -1/2 & -1/2 \\ 0 & 3^{1/2}/2 & -3^{1/2}/2 \end{bmatrix},$$

$$T_{ABC/\alpha\beta} = T_{\alpha\beta/ABC}^T,$$

$$T_{dq/\alpha\beta} = \begin{bmatrix} \cos\theta & \sin\theta \\ -\sin\theta & \cos\theta \end{bmatrix},$$

从而得到两相同步旋转 $d-q$ 坐标系下的数学模型。其中定义 $\theta = \omega t + \phi_0$, ϕ_0 为 d 轴与 A 相电压向量夹角初始值, 那么有:

$$Z p X = A X + u,$$

$$Z = \text{diag} [L_s L_s C_d],$$

$$X = [i_d i_q U_{dc}]^T,$$

$$A = \begin{bmatrix} -R_s & \omega L_s & -d_d \\ \omega L_s & -R_s & -d_q \\ d_d & d_q & 0 \end{bmatrix}$$

$$u = [u_{sd} u_{sq} - I_{do}]^T,$$

$$[u_{sd} u_{sq}]^T = T_{\alpha\beta/dq} [u_{sa} u_{sb}]^T =$$

$$T_{\alpha\beta/dq} \cdot T_{\alpha\beta/ABC} [u_{sa} u_{sb} u_{sc}]^T,$$

$$[i_{sd} i_{sq}]^T = T_{\alpha\beta/dq} [i_{sa} i_{sb}]^T =$$

$$T_{\alpha\beta/dq} \cdot T_{\alpha\beta/ABC} [i_{sa} i_{sb} i_{sc}]^T,$$

$$[d_d d_q]^T = T_{\alpha\beta/dq} [d_a d_b]^T =$$

$$T_{\alpha\beta/dq} \cdot T_{\alpha\beta/ABC} [d_a d_b d_c]^T.$$

2.1.2 同步旋转坐标系下 PI 调节电流控制 根据整流器在同步旋转坐标系下的数学模型, 将 d 轴取为与 A 相电压向量重合。设交流侧三相电源电压表达式为式 (6) 所示, $k' = 1, 2, 3$ 分别代表 A, B, C 三相; 则在 $d-q$ 坐标系下,

$$\begin{bmatrix} u_{sd} \\ u_{sq} \end{bmatrix} =$$

$$\begin{bmatrix} \cos(\omega t) & \cos(\omega t - 2\pi/3) & \cos(\omega t - 4\pi/3) \\ -\sin(\omega t) & -\sin(\omega t - 2\pi/3) & -\sin(\omega t - 4\pi/3) \end{bmatrix} \cdot \begin{bmatrix} u_{sa} \\ u_{sb} \\ u_{sc} \end{bmatrix} \cdot \left(\frac{2}{3}\right)^{1/2} = \begin{bmatrix} (3/2)^{1/2} U_{sm} \\ 0 \end{bmatrix}.$$

于是，控制 d 轴电流即可控制有功，控制 q 轴电流即可控制无功。为使整流器运行在单位功率因数状态，即网侧输入无功为零， i_{sq} 的值也取 0，由于在同步旋转坐标系中原来三相坐标系中交流量都成了直流量，于是可用 PI 调节进行电流控制来消除静态误差^[5]。

2.2 励磁系统数学模型

系统采用自并励励磁方式，功率单元电源由发电机机端电压提供。控制方法采用 PI 控制（如图 3）。在系统中， T_R 为测量回路时间常数取 0.2 s； K_A 取 70， T_i 取 5.70 s。

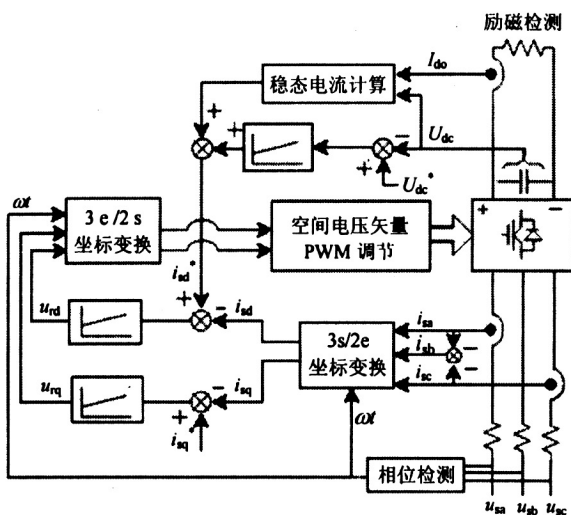


图 3 励磁系统数学模型
Fig.3 Maths model of excitation system

3 仿真结果

仿真模型如图 4 所示。采用自并励励磁方式，同步发电机取标么值，电压电流均工作在额定状态下，采用恒机端电流控制方式。下面分别示出可控硅励磁系统仿真模型（图 4）和可控硅励磁系统电源侧电流（图 5）、PWM 励磁系统的励磁电流（图 6）及其两种情况比较（图 7）。

4 结论

采用 IGBT 整流桥设计励磁系统功率部分，可

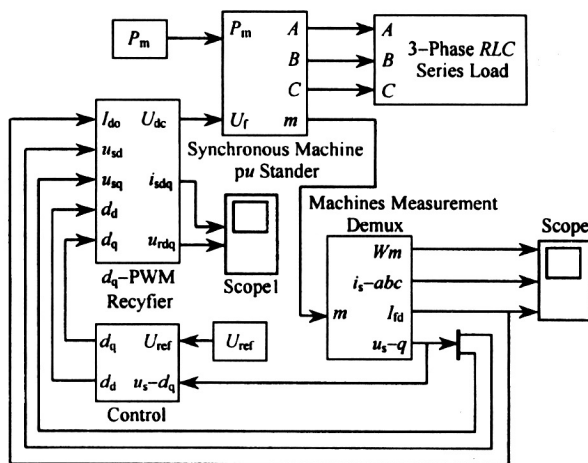


图 4 PWM 整流励磁系统的同步发电机仿真模型
Fig.4 Synchronous generator simulation model in PWM rectificative excitation system

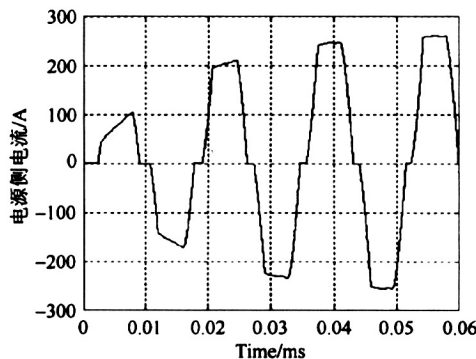


图 5 可控硅励磁系统电源侧电流波形
Fig.5 Power supply current wave in controllable silicon excitation system

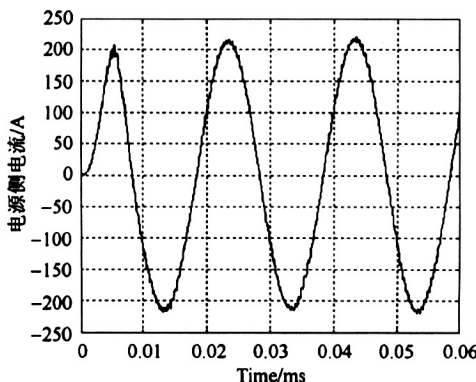


图 6 PWM 励磁系统电源侧电流波形
Fig.6 power supply current wave in PWM control excitation system

以减少自并励励磁系统中网侧注入的低次谐波。仿真结果表明，采用 PWM 控制的励磁系统功率因数

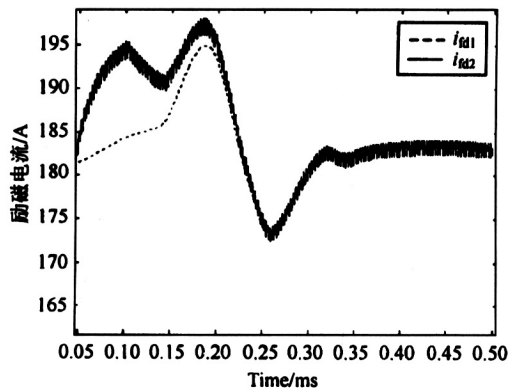


图7 两种励磁系统励磁电流比较

Fig.7 Excitation current comparability in two systems

可高达0.9951,较好地提高了电能利用率;励磁电流变化平滑,且采用同步旋转坐标系下PI调节方法,使励磁电流超调量减小。采用该方法设计的数字式励磁调节器,通过天津电气传动所改进实施,并应用于实际电力系统中,已取得良好成效。

参考文献

- [1] Schaefer R C. Excitation control of the synchronous motor [J]. IEEE Transactions on Industry Applications, 1999, 35 (3): 694~702
- [2] Godhwani A, Kim K, Basler M J. An under and over excitation limiter implementation in a digital excitation system for synchronous generators [A]. Power Engineering Society 1999 Winter Meeting, IEEE (C), 1999. 193~195
- [3] Schaefer R C, Kim K. Excitation control of the synchronous generator [J]. IEEE Industry Applications Magazine, 2001, 7 (2): 37~43
- [4] Cheng Chingsing, Hsu Yuanyin. Excitation control of a synchronous generator using a lookup table [J], IEEE Trans. on Aerospace and Electronic Systems, 1991, 27 (2): 247~254
- [5] Choi S S, Jia X M. Coordinated design of under-excitation limiters and power system stabilizers [J]. IEEE Trans on Power Systems, 2000, 15 (3): 937~944

Simulation Research on PWM Control in Excitation System of Generator

Jia Guixi¹, Xu Wei¹, Guo Baoyue¹, Zhang Chentang²

- (1. School of Electrical and Automation Engineering, Tianjin University, Tianjin 300072, China;
2. Tianjin Design and Research Institute of Electric Drive, Tianjin 300180, China)

[Abstract] A high quality excitation system not only plays an important role in the stability of power system but also can improve the performance of generators and power system. In this paper, a PWM rectifier is applied to excitation system of synchronous generators. It improves the quality of generator's supply by achieving low harmonic current conversion and improving high power factor transform of excitation unit. Simulation results about design system through MATLAB are presented to show the obvious effect on the improvement of the output of generator and increase of adopting efficiency power unit.

[Key words] PWM; high power factor; excitation system; Matlab simulation