

飞航导弹高精度自适应预测控制设计

孙明玮¹, 陈增强², 袁著社², 任强², 杨明³

(1. 北京机电工程研究所, 北京 100074; 2. 南开大学信息技术科学学院自动化系, 天津 300071; 3. 山东财政学院计算机系, 济南 250014)

[摘要] 飞航导弹的飞行主要是通过姿态稳定与调节来实现的。通过以小扰动模型为基础的导弹动力学特性分析, 建立了导弹姿态控制回路的串级控制结构, 并且以离散模型作为基于递推最小二乘法的自适应预测控制的被控对象, 把原先响应较慢的质心控制转换为反应较快而且精度高的弹道角控制。根据导弹的特性, 在姿态内回路采用广义预测控制, 在弹道外回路采用一种积分形式的预测控制。在参考信号上, 实现了质心指令到弹道指令的有效变换, 为高精度小超调跟踪奠定了基础。这种方法实现了姿态参考信号与导引指令的统一, 姿态控制与质心控制的统一, 充分降低了对气动等数据的精度要求, 参数选择简单。数值仿真结果说明了这种方法的有效性; 提出了进一步的研究方向。

[关键词] 飞航导弹; 自适应控制; 模型预测控制; 鲁棒性

[中图分类号] E927; TP273; V448.22⁺3 **[文献标识码]** A **[文章编号]** 1009-1742(2005)10-0023-05

1 引言

在未来的飞航导弹使用中, 为了充分提高作战效能, 往往需要在极大的空域进行机动飞行。例如, 为了提高射程, 采用高低结合弹道, 以达到增大射程和末段突防的目的。高低空导弹的气动特性可能相差2个数量级, 采用传统的定点分析方法很难达到在全空间满意的控制效果。若采用控制参数分段(增益调度)的方法, 势必极大地增加工作量, 同时也很难实现预想的要求。由于我国整体工艺水平与测量技术落后, 导致气动、总体等大量先验数据的准确度比较低, 以此为基础设计的控制器在实际飞行时往往很难达到预期的指标要求。

自适应控制设计方法由于实时地考虑了系统运动的特性, 具有很强的适应性与鲁棒性, 可以极大地降低对总体与气动等先验知识的要求。同时预测控制的参数选取具有很强的物理意义, 从而避免了以往传统控制算法参数试凑的缺陷, 并且可以用一

组控制参数实现大范围的良好控制。对于这样大的变化范围, 由于对象特性发生了很大变化, 传统控制器如不采用增益调度(分段参数)方法是很难处理的。鲁棒控制是“以不变应万变”, 为了照顾到各种可能出现的情况, 设计思想偏于保守, 很难达到理想的动态响应特性。特别是某些导弹, 对气动外形相当敏感。由于加工上的原因, 每枚导弹不可能完全一样, 因而造成气动特性一定程度的散布, 为此, 设计自适应预测控制是一个合适的选择。

使用自适应预测控制可以很方便地用一组控制参数去适应整个高低空大包络飞行范围, 因为它包含2个逻辑回路: 第1个是系统辨识回路, 第2个是预测控制回路。由于最小二乘法的收敛速度很快, 可以相当准确地描述对象特性, 加之自适应策略本身就是一种“随机应变”的思路, 因此, 常规控制器需要经常考虑的鲁棒性就不重要了。传统的定常控制器由于需要同时考虑稳定鲁棒性与动态特性两项指标, 而这两项指标从数学意义上又是互相

[收稿日期] 2004-11-08; **修回日期:** 2005-05-22

[基金项目] 国家自然科学基金资助项目(60374037)

[作者简介] 孙明玮(1972-), 男, 北京市人, 工学博士, 北京机电工程研究所高级工程师

矛盾的（在鲁棒控制中，鲁棒性和动态特性分别对应于灵敏度与补灵敏度），因此设计时往往需要加以折中。而自适应控制可以对这两项指标解耦，辨识器集中考虑鲁棒性，控制器侧重于动态特性，尤其是预测控制器，由于以比较准确的模型为基础，可以实现大范围的高精度控制。

笔者做了全空间的自适应预测控制方案设计探讨。考虑到目前惯性导航设备的普遍采用，因此完全可以利用得到的信息进行姿态与速度的双重控制，以达到更加理想的效果，实现高精度控制。这种方法实现了质心控制与姿态控制的统一，姿态参考信号与导引指令的统一。这种方法充分利用了惯导与高度表组合提供的速度信息，是一种速度控制思想，核心思路是对导弹速度在 3 个方向上的分配进行调节。利用速度信息的好处是，可以把对姿态与质心的控制有机地结合起来。另外，利用速度与角速度信号进行控制，与过载和角加速度相比，信号受噪声的影响相对较小，同时由于它们是位置与姿态角的微分信号，控制起来更加容易。

综上所述，速度控制是一个比较理想的选择。在速度控制的框架下，姿态参考信号与导引指令可以用一个统一的框架来描述，衔接更为自然。数字仿真结果充分说明了它的有效性。

2 设计思想与步骤

传统飞航导弹的控制分为俯仰、航向与滚动 3 个通道。采用侧滑转弯方式 (STT) 的导弹，由于

滚动角比较小，可以对 3 个通道进行解耦设计，每个通道都是 1 个 SISO 被控对象，这样就可以极大地简化设计工作。笔者以纵向通道的设计为主加以说明，航向和滚动两个通道的设计可以类推。

2.1 模型的建立与使用

飞航导弹在纵向主要以保持等高巡航和平滑的高度变化为主。在纵向通道内，利用预测控制对高度进行控制时，关键在于利用惯导与高度表的组合速度信息估计弹道倾角并对其进行控制。在每个控制周期，可以计算出弹道倾角的估计值

$$\hat{\theta} = \arctan \left[\frac{v_y}{\sqrt{v_x^2 + v_z^2}} \right] \quad (1)$$

式中 v_x, v_z 分别为惯导的水平速度分量， v_y 为惯导与高度表组合给出的垂直速度。

为了对高度进行预测控制，需要建立相应的模型。考虑到高度可以认为是控制量的二次响应（一次响应为姿态），距离控制量舵控电压比较远，直接控制效果不是太理想。同时，导弹的控制必须保持姿态回路稳定，以避免阵风等突发干扰信号的影响，因此必须设计姿态稳定跟踪回路。纵向回路的控制框图如图 1 所示，是内、外两个回路的串级控制，内回路是姿态回路，外回路是质心回路。

为了简化设计过程和简化控制器，假设内回路设计的控制器使得回路响应时间常数很小，与外回路的时间常数相比可以忽略。这样外回路的控制模型就是从俯仰角到弹道倾角的函数，利用小扰动分析技术可以知道该传递函数可以近似描述为^[1,2]

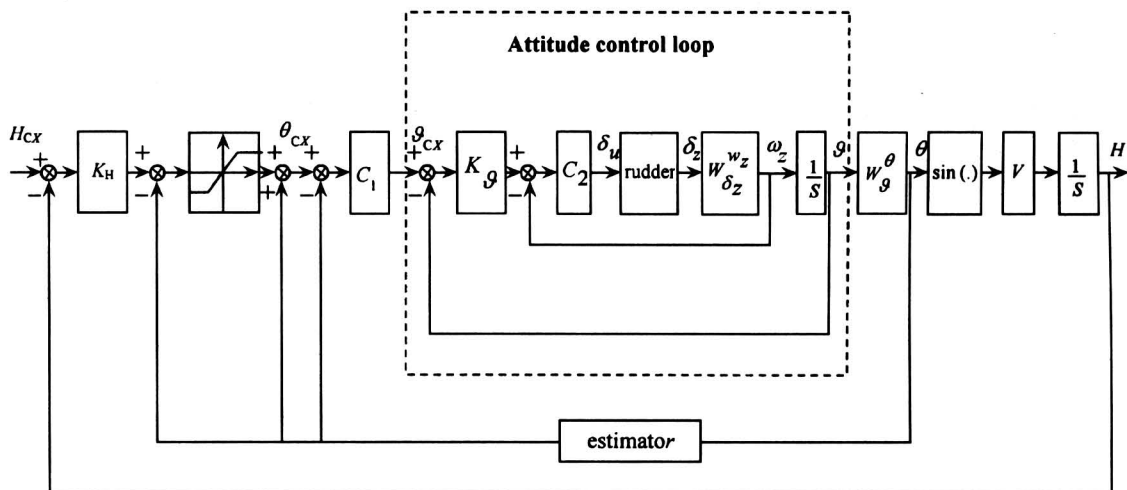


图 1 纵向姿态角—弹道角串级控制框图

Fig.1 Series pitch attitude-trajectory control structure

$$\frac{\theta(s)}{\vartheta(s)} = \frac{1}{T_1 s + 1} \quad (2)$$

其离散化模型为

$$\frac{\theta(q^{-1})}{\vartheta(q^{-1})} = \frac{q^{-1} f_0}{1 + e_1 q^{-1}} \quad (3)$$

对高度的控制是通过由式 (1) 利用速度信息解算的弹道倾角实现的, 因此整个控制可以称之为速度控制。高度信息的引入可以通过设计目标弹道倾角来实现^[3]:

$$\theta_r(H) = \frac{\theta^*}{H_2 - H_1} (H_2 - H) \quad (4)$$

式中 θ^* 是需要选择的参数, 在仿真中发现很好选择, 裕度范围比较大, 而且具有明显的物理意义; H_1 是初始高度; H_2 是预先装定的目标巡航高度。其示意图见图 2 (假设 $H_1 < H_2$)。它的核心设计思想是在理想高度上, 弹道倾角值为 0, 在两侧的值符号相反, 以使该目标高度为稳定吸引点。

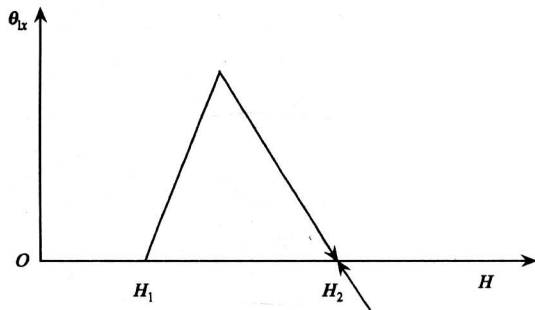


图 2 程序弹道倾角的设计示意图

Fig.2 Reference of trajectory angle

内回路的传递函数是从舵控电压到俯仰角速度的传递函数 (考虑到舵机的模型通常可化为二阶模型, 其时间常数与弹体相比通常很小, 与弹体的小扰动模型的串联传递函数可以简化为二阶模型):

$$\frac{\tilde{\omega}_z(s)}{u_z(s)} = \frac{K_1(T_1 s + 1)}{T^2 s^2 + 2\xi T s + 1} \quad (5)$$

它的离散形式是

$$\frac{\tilde{\omega}_z(q^{-1})}{u_z(q^{-1})} = \frac{q^{-1}(b_0 + b_1 q^{-1})}{1 + a_1 q^{-1} + a_2 q^{-2}} \quad (6)$$

把从式 (3) 模型得到的控制量称作程序俯仰角, 它可以作为式 (6) 模型的参考信号而求解出真正的舵控电压 u_z 。为此, 设计了以下跟踪关系:

$$\omega_z \rightarrow -K(\vartheta - \vartheta_{cx}) \quad (7)$$

式中 $K > 0$, 反映了要求的跟踪带宽。 ϑ_{cx} 由式 (3) 模型的预测与控制产生。对俯仰角速度和舵偏角进行建模的好处是, 该模型是一个二阶稳定对

象, 不含积分环节, 有利于产生高质量的控制。

同理, 在侧向通道也建立并辨识两个小扰动模型, 一个是弹道偏角到偏航角的传递函数:

$$\frac{\Psi_v(s)}{\Psi(s)} = \frac{1}{T_2 s + 1} \quad (8)$$

其中的弹道偏角来自惯导所得到的速度信息解算:

$$\Psi_v = -\arctan\left(\frac{v_z}{v_x}\right) \quad (9)$$

当需要导弹做一定的程序信号飞行时, 可以让弹道偏角跟踪一个程序指令信号, 即

$$\Psi_v(t) \rightarrow f(t) \quad (10)$$

通过式 (10) 可以得到程序偏航角 Ψ_{cx} 。

另一个模型是从舵控电压到偏航角速度的传递函数

$$\frac{\tilde{\omega}_y(s)}{u_y(s)} = \frac{K_2(T_2 s + 1)}{T_3^2 s^2 + 2\xi_3 T_3 s + 1} \quad (11)$$

利用式 (11) 跟踪控制关系:

$$\omega_y \rightarrow -K_1(\Psi - \Psi_{cx}) \quad (12)$$

可以得到航向舵控电压。

在滚动通道, 只需要一个传递函数, 也就是从舵控电压到滚动角速度的传递函数

$$\frac{\tilde{\omega}_x(s)}{u_x(s)} = \frac{K_3(T_4 s + 1)}{T_5^2 s^2 + 2\xi_5 T_5 s + 1} \quad (13)$$

由于滚动通道的目的是调节滚动角稳定在 0° , 因此控制关系是

$$\omega_x \rightarrow -K_2 \gamma \quad (14)$$

以上是程序弹道的情形, 导引段的情形类似, 但航向与俯仰外回路的参考指令信号发生了改变, 由事先装订的程序指令变为由导引头提供的弹目相对指令信息。当进入导引段时, 把式 (4) 中的目标弹道倾角改写为下列形式:

$$\theta_r(H) = g(H) \quad (15)$$

式中 $g(H)$ 采用适当的高度函数形式, 式 (10) 中的目标弹道偏角 $f(t)$ 选取为

$$f(t) = kq, \quad k \geq 2.0 \quad (16)$$

式中 q 为导引头得到的导弹与目标的视线角信号, 即可实现末段的侧向导引, 直到命中目标。

2.2 模型的辨识

式 (3) 和式 (6) 等离散模型参数需用自校正算法辨识。笔者将其写成通用的 CARIMA 模型^[4]:

$$A(q^{-1})y(t) = B(q^{-1})u(t-1) + T(q^{-1})\xi(t) \quad (17)$$

式中 $u(t)$ 为输入序列, $y(t)$ 为输出序列, $\xi(t)$ 是均

值为零的白噪声，并且

$$A(q^{-1}) = 1 + a_1q^{-1} + \dots + a_{n_a}q^{-n_a},$$

$$B(q^{-1}) = b_1 + b_2q^{-1} + \dots + b_{n_b}q^{-n_b+1},$$

$$T(q^{-1}) = 1 + t_1q^{-1} + \dots + t_{n_t}q^{-n_t}.$$

式中 T 是噪声滤波器，如不做特别声明，在以后的设计与分析中均取为 1。

在自适应控制中，通常采用递推最小二乘法来辨识多项式 A, B 系数，为了保证长期计算过程的稳定性，需要采用对称运算。笔者采用了递推平方根最小二乘法。它首先是由美国的 Potter 在 1963 年提出的，并在 Apollo 登月舱的控制系统设计中成功应用。详见文献 [4]。

2.3 模型的预测与控制

在飞行导弹的串级控制策略中，内回路姿态控制采用的是广义预测控制 (GPC)，外回路的质心回路采用它的一个变形。以下介绍 GPC^[4,5]。

GPC 采用式 (17) 所示的 CARIMA 模型作为预测模型，考虑如下性能指标：

$$J = E \left\{ \sum_{j=1}^N [y(t+j|t) - w(t+j)]^2 + \lambda \sum_{j=1}^{N_u} [\Delta u(t+j-1)]^2 \right\} \quad (18)$$

式中 $\lambda \geq 0$ 是控制增量加权因子， N 是预测时域， N_u 是控制时域，在优化中规定：

$$\Delta u(t+j-1) = 0, \quad j > N_u \quad (19)$$

$y(t+j|t)$ 是向前 j 步的输出序列， $w(t+j)$ 是设定值序列，由以下动态方程产生：

$$\begin{cases} w(t) = y(t) \\ w(t+j) = \alpha w(t+j-1) + (1-\alpha)y_r(t), \\ j = 1, \dots, N \end{cases} \quad (20)$$

式中 $0 \leq \alpha < 1$ 为柔化因子， $y_r(t)$ 为当前设定值。

经过优化，可以得到控制律为

$$\Delta u(t) = \mathbf{d}^T (\mathbf{W} - \mathbf{Y}_0) \quad (21)$$

式中各个变量的定义可参见文献 [4]。在下一个采样周期，重复上述过程，产生新的控制动作。

内回路使用 GPC 时，动态品质很好。但是，当质心外回路也使用 GPC 时，发现出现比较大的振荡。经过分析，发现是弹道角外回路的惯性时间常数远大于采样控制周期，必须采用很大的预测长度才能克服这一缺陷。考虑到工程应用，模型不可避免地存在失配现象，过大的预测长度会造成误差累积，在提高动态性能的同时会降低鲁棒性。经过

反复试验，在俯仰与航向的外回路使用的是一个变形，也就是把式 (21) 中矢量 \mathbf{d} 的元素全部取为 1，形成一种具有模型预测功能的积分控制。经过分析和大量不同特性导弹的数学仿真，发现这种控制策略效果出奇地好，是短采样周期控制大时间常数惯性过程的一条有效途径。

从总体上看，自适应预测控制方法的参数调节简单，并且具有相当高的性能鲁棒性，动态特性和稳态精度都很优异。笔者在设计中，预测长度都取 $N = 5$ ，而控制水平都取 $N_u = 1$ ，这样对于计算量的负担比较轻。

3 仿真结果

图 3 和图 4 是某导弹的纵向仿真结果曲线。计算时考虑了程序信号的速率限幅（主要是对攻角、侧滑角及过载等进行约束）。其中虚线为参考信号，实线为被控信号。从仿真结果可以看出，被控信号实现了对指令信号的高精度快速跟踪。

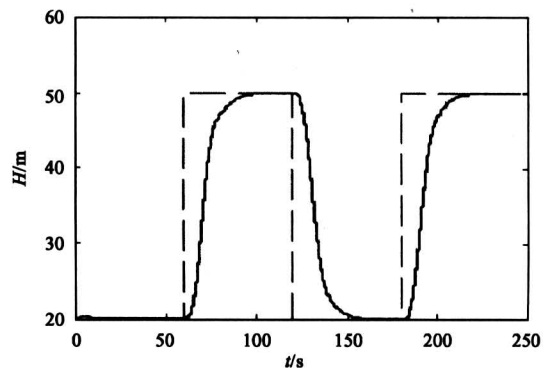


图 3 飞行高度

Fig.3 Flight height

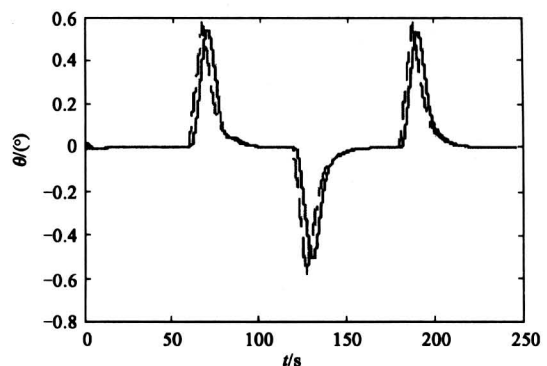


图 4 弹道倾角

Fig.4 Trajectory angle

4 结语

笔者给出了飞航导弹自适应速度与姿态串级控制的设计方法。由仿真结果可知该方法的有效性。特别是参数很少,又具有很明显的物理意义,便于选取。自适应的方法增强了该算法的鲁棒性与适应性。这些优点,主要是因为该方法充分利用了导弹动力学分析中小扰动线性模型所提供的信息,这种模型能够比较准确地描述导弹的运动与力学特性。还应该看到,在程序弹道角的计算过程中,由于使用了速率限幅,可以保证过载不会超界,这对于导弹的结构稳定性尤为重要,同时还可保证攻角的有界,避免了对发动机的不利影响。在飞航导弹大高度差下滑过程中,也不再需要设计复杂的中间过渡过程,通过弹道倾角自动生成中间曲线,可以极大地降低了工作量。

自适应预测控制应用于导弹控制领域在工程上还存在一个瓶颈,即必须有效地解决参数辨识时的协方差矩阵间歇性爆发现象。该问题在化工等有人监控的连续工业过程中通过对其进行限幅而得到有

效的解决^[6]。但是导弹控制由于追求无人监控,不可能采取这种策略。若是采用不存在此问题的随机梯度下降法,则被控对象的动态变化不能过快,这不利于发挥它的优势。所以寻求更加稳妥和高效的工程参数辨识方法是进一步研究的方向。

参考文献

- [1] 钱杏芳,张鸿端,林端雄. 导弹飞行力学[M]. 北京:北京工业学院出版社,1987
- [2] 张有济主编. 战术导弹飞行力学设计[M]. 北京:宇航出版社,1998
- [3] 孙明玮,陈增强,袁著社. 输出增量反馈思想[J]. 信息与控制,2002,31(1):5~8
- [4] 韩曾晋. 自适应控制[M]. 北京:清华大学出版社,1995
- [5] Clarke D W, Mohtadi C, Tuffs P S. Generalized predictive control. part 1. basic algorithm [J]. Automatica, 1987, 23(1): 137~148
- [6] 陈增强,刘瑞华,袁著社,等. 预测控制应用于工业过程的若干问题[J]. 自动化与仪器仪表,1994,(1):1~6

High Precision Adaptive Predictive Control for Cruise Missile

Sun Mingwei¹, Chen Zengqiang², Yuan Zhuzhi², Ren Qiang², Yang Ming³
(1. Beijing Electromechanical Engineering Research Institute, Beijing 100074, China;
2. Dept. of Automation, Information Technology Science School, Nankai University,
Tianjin 300071, China; 3. Dept. of Computer, Shandong Finance Institute,
Ji'nan 250014, China)

[Abstract] Cruise missile achieves good flight performance by means of stabilization and regulation of its attitudes. Based on analysis of the perturbation model of missile's dynamic characteristics, series control structures are constructed for attitude control loop, and their discrete models are served as controlled plant for recursive least square (RLS) based adaptive predictive control, thus the mass center control with slow response transforms into trajectory angle control with fast response and high precision. On the basis of missile's characteristics, generalized predictive control (GPC) is used in inner attitude loop, and an integral form of predictive control is adopted in outer trajectory loop. Effective transformation from mass center command to trajectory reference has achieved to realize high precision tracking. This method realizes the integration of attitude reference signal with guidance command, and that of attitude control with mass center control. It can reduce precision requirements on aerodynamic data and the control parameters can be easily selected. The numerical simulations demonstrate its effectiveness. Finally, some further academic directions are presented.

[Key words] cruise missile; adaptive control; model based predictive control; robustness