



Research
Green Industrial Processes—Perspective

使用分布式富碳废弃物模块化生产附加值产品及燃料

Robert S. Weber^{*}, Johnathan E. Holladay

Pacific Northwest National Laboratory, Richland, WA 99352, USA

ARTICLE INFO

Article history:

Received 14 November 2017

Revised 26 February 2018

Accepted 17 May 2018

Available online 22 May 2018

关键词

减少污染物的产生和排放
化学工程

摘要

我们对电解反应堆进行了改造和表征，以完善区域和社区规模的废弃物向燃料或化学品的转化过程。整个过程必须能够适应各种原料，具有内在的安全性，并且不应依赖外部设施获得共反应物或增加排热量和供热量。我们目前的方法是基于对含碳废弃物的水热液化（HTL）生产的生物油进行升级。HTL 可以将各种原料转化为生物油，与其他解构生物质的方式相比，它需要的升级要少得多。我们目前正在研究电化学过程的使用，以进一步将 HTL 产生的生物油转化为燃料或价值更高的化学品。我们和其他一些研究者已经证明，电化学还原可以提供足够的反应速率，至少在很小的程度上提供了一些必要的通用性。此外，电化学反应器必须在反应器的一侧氧化（去除电子）并在另一侧还原（添加电子）。因此，原则上，这两种类型的反应可以结合以提升生物油的性能，并改善在上游 HTL 中用作反应物和载体的水质。在这里，我们对假定流程、可能的转化化学和 HTL 电化学过程的经济性进行了概述。

© 2018 THE AUTHORS. Published by Elsevier LTD on behalf of Chinese Academy of Engineering and Higher Education Press Limited Company This is an open access article under the CC BY-NC-ND license (<http://creativecommons.org/licenses/by-nc-nd/4.0/>).

1. 引言

我们以城市废弃物为例[†]，如果废弃物可以被转化为液体燃料或化学制品，那么从宏观角度而言，原则上它可以替代现今世界所消耗石油制品中相当可观的一部分（表1）[1–3]。更重要的是，它将把成本高昂的废弃物（因人口密度不同而从少于 20 USD·t⁻¹ 至 200 USD·t⁻¹ 以上不等[4]）处理问题转化为积极的经济资源。表1中的废弃物的当前值代表它们的总燃烧焓，它们若被转化为燃料将会产生相对极小（约50%）的能量流。

出于寄生过程的需求和产品选择的考量，可回收的热量值可能少于总热量，上述引用值将完全转化状况作为上限，正如其他研究人员所估计的那样[5]。

然而，有3大技术-经济考量因素正阻碍废弃物至更有价值产品的转化，它们分别是：材料的异质性、地理分散性以及局部范围。

例如，城市废弃物的异质混合物可能部分已转化为含碳燃料或化学品[6]。而城市废弃物的数量和构成则因当地收入和地区不同而存在显著差异[2]。

与石油炼制和化学制造的规模（表2）[2,3,5,7–12]相

^{*} Corresponding author.

E-mail address: Robert.Weber@pnnl.gov (R.S. Weber)

[†] 此处废弃物的总量及产率以热量值的形式表示，用以同石油制品的消耗相比较。废弃物的热量值是高度可变的，但城市垃圾中有机组分的全球平均值约为 16 MJ·kg⁻¹，而与之相比，石油制品的热量值为 40 MJ·kg⁻¹。废弃物与石油的全球平均吞吐量分别为每人每年 440 kg 和 620 kg。2016 年，世界总人口约为 73 亿。

表1 每人每年平均消耗的石油产品与产生的城市废弃物带来的热量值的比较

Region	$E_{\text{petroleum}}$ (GJ·(person·a) ⁻¹)	E_{waste} (GJ·(person·a) ⁻¹)	$E_{\text{waste}}/E_{\text{petroleum}}$
World	28	6	20%
China	17	5	30%
United States	134	14	10%

$E_{\text{petroleum}}$ is the heating value of the consumed, refined petroleum products [1]; E_{waste} is the heating value of the organic, paper, and plastic components of urban waste [2,3].

比, 废弃物处理的原料分布相对较为分散, 而每个场所的原料产出速率也较低。作为参考, 我们应注意到全世界的炼油厂[7]总数只有大约500个, 而常规废弃物处理设施的数量可能与全球各地市政当局的数量不相上下。后者的数量其实很难具体估计, 因为“市政当局”这一概念并非全球通用。作为替代, 在澳大利亚、加拿大、法国、英国和美国等一系列高收入国家则设立有城市污水处理厂, 其服务范围从4000人至50 000人不等。例如, 在美国, 大约有15 000个污水处理厂为3.25亿人提供服务, 故平均每个工厂的服务人群约为22 000人。与此同时也存在着服务百万人的“大型处理厂”。在此, 我们试图估计具有废弃物-能源转化装置的工厂数量。如果污水处理厂的最低密度(1个工厂服务50 000人)被应用于其他废弃物处理厂, 那么世界上将有超过10 0000个处理厂(73亿人/每个站点为50 000人提供服务)。

此外, 如表2所示, 令人困扰的是在每处废弃物转化厂可供转化的原料总量过大(即每天从数吨到数千吨不等), 但需要使用有别于石油工业精炼或化学品制造技术进行加工的原料总量又非常小。

废弃物的增值化工程解决方案需要一种可以经济地实施的强大技术, 当然, 该技术在实施时还应当兼顾安全性以及环境友好性, 需在靠近原料产地的偏远地点进

行生产。这些约束可以有效满足该作业对于环境温度及压强的要求, 这意味着单位作业能力的强化, 尤其是那些并不依赖于热激活的作业将得到优先优化。废弃物处理厂的巨大基数催生了模块化、可制造化的站点设计方案, 而非传统的石油精炼厂及化工厂的基于既定站点的、基于固定建筑的建厂生产方案。

2. 反应的假定流程设计

废弃物转化为燃料或转化为化学制品转化的核心能力将包括“广泛的”前端建设、升级阶段、成果分离等3个模块。据美国太平洋西北国家实验室(PNNL)的经验可知, 水热液化过程(HTL)可将各种含相当多品类的碳/氢/氧(C/H/O)化合物(如藻类[13]、污水污泥[14])或木浆[15]等)转化为生物油。该法制得的生物油比传统热解法[15-17]所得的生物油具有更高的热稳定性以及明显更高的热量值。图1为我们展示了一个模块化的、中试生产规模的系统, 其吞吐量大致相当于表2中较低范围吞吐量的10%[18]。从左到右, 我们可以从图中看到准备及处理原料的模块、HTL处理模块(位于黄色罩下方)以及生物油收集模块。该系统可从有机污泥中生产约 $16 \text{ L} \cdot \text{h}^{-1}$ ($\approx 2.4 \text{ bbl} \cdot \text{d}^{-1}$)生物油。

因为HTL的中间体分散在导电的极性介质中(如水、醇类及溶解的盐类), 故我们会自然而然地想到在电化学活化过程中使生物油氢化, 并电解浓缩原料中碳-碳单键(C—C)化合物的水解产生的大量羧酸。生物油组分的氢化过程见图2[19-22]。电化学聚合反应属于众所周知的经典有机化学范畴[23]。

从电极上产生的非极性产物(如碳氢化合物)与极性表面活性剂所负载的水性流的分离应当是可能的, 但我们还未对此问题进行深入研究, 故仅将它假定在工艺

表2 石油的大规模生产与各种废弃物转化产生能量的比较

Feedstock	Source	Production (EJ·a ⁻¹)	Typical site capacity (GJ·d ⁻¹)
Dry waste	Municipal solid waste	20 ^a	12-120 ^d
Wet waste	Manure	100 ^b	12-920 ^d
Gaseous waste	Stranded gas	5 ^c	420-9200 ^d
Petroleum	Wells	220	900 000 ^e

^a Calculated from production rates collated by the World Bank [2] and heating values estimated in Ref. [3].

^b Calculated from estimates of production rates by pigs [8], dairy cows [9], and beef cows [8], and heating values estimated in Ref. [10].

^c World Bank's estimate of flaring [11] and a heating value for natural gas of 37 MJ_m⁻³ [12].

^d Site capacities are typical for the United States [5].

^e 150000 barrels per day (bpd) is the average capacity the world's oil refineries calculated from data provided in Ref. [7]; the heating value of 1 bbl (1 bbl = 158.9873 L) of oil is 6.1 GJ, 127 kg.

流程设计图上概念性地体现（见图3）。我们已经确定几类技术挑战，它们可能会阻碍这种技术的引进（表3）。



图1. PNNL开发的一个装配有工程滚轮的HTL生产单元。在其右前方有一个大约1 m³的大玻璃罩。

关于水净化的第3个挑战将在下文的第4节中予以讨论。

电化学活化转化可以为整个流程赋能：它们可以提供满足Weisz实际速率窗口的转化率[24]，即使在常温的反应条件下，反应也可以以 $1 \text{ mol} \cdot \text{m}^{-3} \cdot \text{s}^{-1}$ 的反应速率有序进行。因为极小的电压就会使反应发生，如0.1 V，它所带来的能量相当于整个反应装置在超过1000 K的热水中才能获得的能量场。

对于电化学活化反应：

$$R_e/R_{e,\text{ref}} = \exp(\Delta\eta nF/RT) \quad (1)$$

式中， R_e 是电化学活化反应的速率； $R_{e,\text{ref}}$ 是对照组电化学活化反应的速率； $\Delta\eta$ 是两个反应的过电位差； F 为法拉第常量； R 表示摩尔气体常量； T 表示温度。在温度较低的反应条件下，如一个在350 K条件下进行的双电子

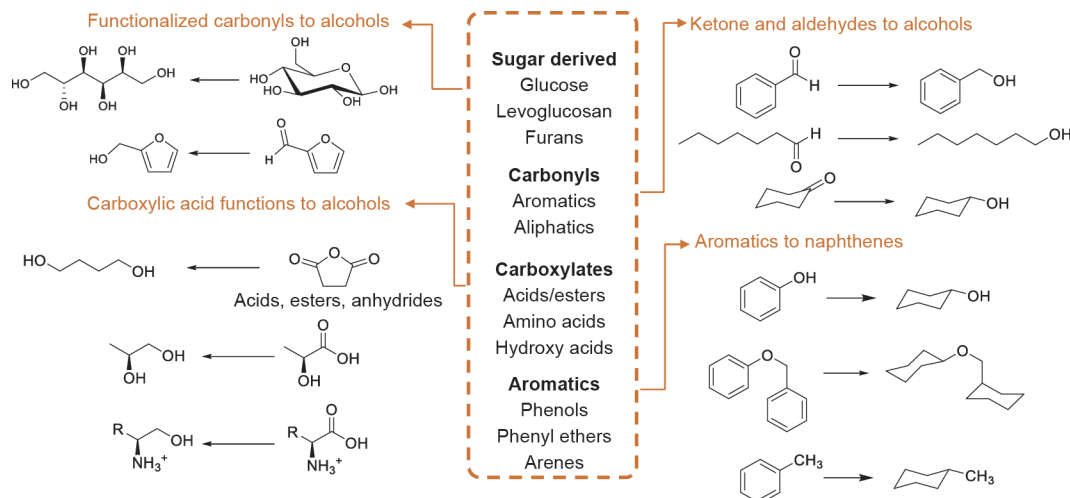


图2. 在生物油升级过程中遇到的氢化实例。亮黄色的条目表示我们在PNNL进行的电化学实验。

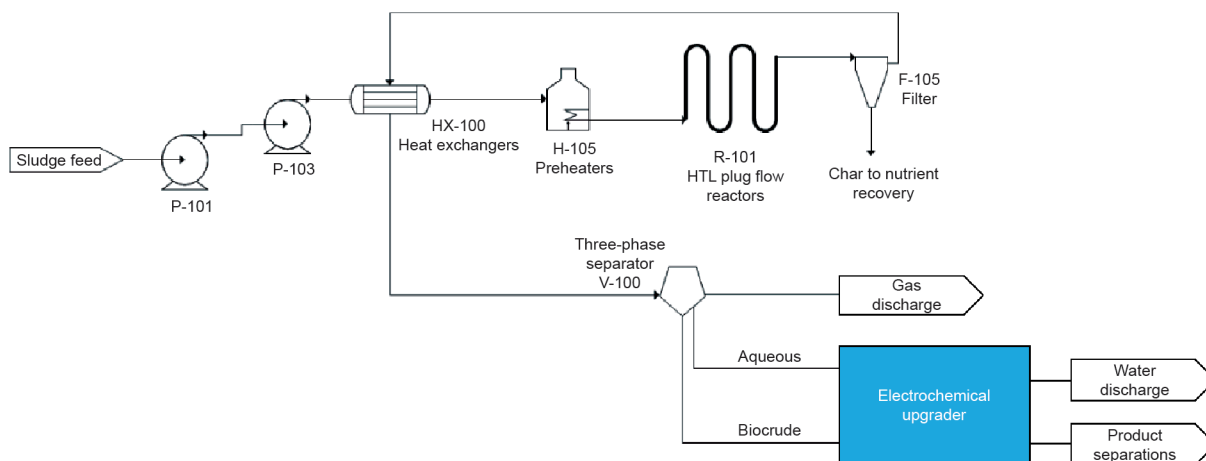


图3. 将废弃物转化为产品的假定流程图。电化学升级设备，最好是流水作业而非批量作业，我们将它用亮色标出以表示它是我们的理论基础以及工艺过程设计之中最为重要的部分。

表3 废弃物转化实施过程中的技术障碍

Challenge or technical need	Example of needed research	Implications for the enterprise
Separation processes and controls to facilitate conversion processes	Remote online quantification of types and flow rates of solids and suspensions	Manual attended operation will greatly increase operating costs
Catalytic conversions with high efficiency, rates, and selectivity under near-ambient conditions	Research on low-temperature catalysis and chain reactions in condensed reaction media, particularly in water	High-temperature operation will diminish both the energy and carbon efficiencies
Separation processes that facilitate product valorization	Thermodynamics of and transport in complex mixtures	Low-purity products will likely not offer the needed economics
Recovery and cleanup of process water, with high energy efficiency	Membrane science for separation of water from both polar and nonpolar organics	Discharges must be environmentally benign and safe
Process integration and technology for remote or, better, autonomous sensing and control	Remote online sensing of process conditions; plant models that faithfully represent the stages and overall process	Development costs and schedule would be hurt unless these can be addressed in parallel.

反应过程，当过电位 η 发生0.1 V的变化，与对照组相比，实验组反应速率立刻提升了约800倍。

对于具有明显阿伦尼乌斯（Arrhenius）活化能 E_a 的热活化反应：

$$R_t/R_{t,\text{ref}} = \exp \left[-E_a \left(\frac{1}{RT_{\text{ref}}} - \frac{1}{RT} \right) \right] \quad (2)$$

式中， R_t 表示热活化反应的速率； $R_{t,\text{ref}}$ 表示对照组热活化反应的速率； E_a 表示阿伦尼乌斯活化能； T_{ref} 和 T 分别表示对照组和实验组的反应温度。

如果 E_a 以及对照组的反应温度相当于一种催化条件下的加氢脱氧作用，如在 $50 \text{ kJ} \cdot \text{mol}^{-1}$ 及 $300 \text{ }^\circ\text{C}$ [25]条件下，达到恒定的800倍反应速率所需的温度约为1580 K，或在此基础上再高1000 K亦可。

此外，正如下文即将讨论的，作为静态混合器的网状半结构电极，如碳毡，即使在斯托克斯流动（蠕流，creeping flow）之中，也能以高速率进行质量传导。

3. 流体电化学的延伸讨论

尽管过去和现在的电化学研究大多使用间歇式反应器，这使得即使在如表2所示的最低吞吐量的条目条件下进行的反应也格外繁琐。因此，在反应的假定流程设计之中，我们应当假定升级的电化学反应流程中所有的单元操作都是连续的。

根据过去氧化还原液流电池的经验，在目前的操作流程中，我们使用了流动电解池。据称该电池具有一种“压滤”结构（图4），因为电池的阳极、电解质隔膜、阴极、流量分配器和集流器均堆叠在推力板之间。

电解池的阴极和阳极的电机均由纳米尺寸的金属颗

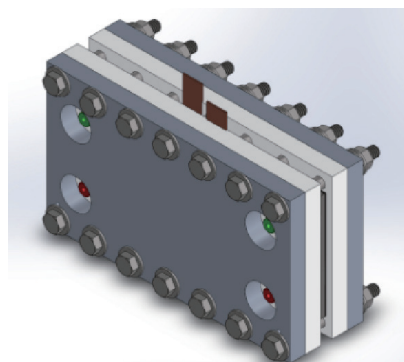


图4. 于PNNL对流动电解池进行升级再造以提高从废弃物生产生物油的效率。

粒组成，上述金属颗粒以质量分数为5%~10%的负载量负载在导电的石墨毡上，我们将该导电石墨毡在稀薄的空气中煅烧以使其被水湿润。在初步实验中，我们直接使用了甲醇燃料电池的电极设计作为阳极[将钌（Ru）用于碳纸上]，同时，我们将注意力集中在发生于阴极的还原反应。还原反应的过程取决于反应底物以及金属的选择：芳香族化合物（如苯甲醛等）的化学性质在铂（Pt）族金属元素的影响下将下降，然而，又因为上述金属有利于氢原子的转移，所以该方法的法拉第效率将因此而下降（即反应生成的氢可以转移到反应底物中或只是变成气泡）。我们仍在设计实验探索氧化还原金属的活性和它们与各种反应底物（即芳香醛、脂肪族醛、糖和芳香族氧化物，如从生物油中分离出的苯酚、苯乙酮等）的相互作用。我们的实验室已经报道了相关化合物的理论模型以及与生物油相关的预期生产结果 [26,27]。

与此同时，为确保我们所采用的催化剂得到了有效利用，我们也描述了流动反应器本身。例如，我们通过窗口单元（图5）将即使是处于斯托克斯流动之中（雷

诺数 $Re \ll 10$)的反应进行可视化展示, 如图所示, 通过反应器的流体剖面形状与塞子相似。

我们正在测量有效质量传递速率, 以确定所观察到的转化率是代表内在反应动力学, 还是代表向电极表面传输的速率。与我们所预期的相同, 初步分析表明, 传质速率随流速的变化而变化[28]:

$$Sh \propto (ReScLe)^k \quad (3)$$

式中, Sh 是舍伍德数(表示质量传递速率与扩散速率之比); Re 是雷诺数(表示黏性与惯性力之比); Sc 是施密特数(表示动量与质量扩散系数之比); Le 是流体通道的纵横比; $k \approx 0.3$ 。对于我们所采用的操作条件, 有100%转化率对应于 $0.3 \text{ mmol} \cdot \text{s}^{-1}$ 的运输速率, 该分析表明我们的反应器的设计允许它们在动力受限的状态下运行, 即在反应速率小于运输速率的情况下(表4)[28–30]。

4. 还原与氧化的耦合

在HTL反应期间产生的水相含有许多化合物(图6), 原则上, 它们都可以在流动电解池的阳极室被氧化。因此, 我们将污水导入阳极室, 同时将生物油原料导入阴极室(图7), 这样, 该流动电解池可以在处理、净化污水的同时对生物油进行升级。正如一个世纪前美国化学工程学科的奠基者[31]所设想的那样, 这种配置可以成功地“防止浪费并变废为宝”。

从对生物油的缺氢量和污水的化学需氧量的分析中[14], 我们已经确定可氧化的和可还原物质的化学计量数之比(表5)绝不仅仅可以满足, 甚至可以驱动升级反应的进行。这种过剩意味着整个电化学反应过程可能是净电中性的, 甚至可能是电力输出者。然而, 在产生

高总转化率和选择性的电位下的反应相对速率尚未被测量。此外, 设施在输入或输出电力方面的详细操作仍需基于输入成本和所有产品的价值进行调整与优化, 以期与生产地点及时间相适宜。

5. 投资成本的初步估计

如果能够以约 $100\,000 \text{ USD} \cdot \text{bbI}^{-1} \cdot \text{d}^{-1}$ 的价格出售, 我们在此预计本文简述的技术可以实现显著的市场渗透。这种技术的资本支出水平极低, 可以保证投资快速回本(如果产品以 $50 \text{ USD} \cdot \text{bbI}^{-1}$ 的价格出售, 并且如果可以申请 $50 \text{ USD} \cdot \text{t}^{-1}$ 的信用额度以避免废弃物处理费, 那么大约需要3年时间)。在该假设条件下, 10年内, 内部收益率可达35%。在大规模生产的条件下($m > 80$), 设备的成本约为 $100\,000 \text{ USD} \cdot \text{bbI}^{-1} \cdot \text{d}^{-1}$, 即包含了小型水热反应堆装置的成本($100\,000 \text{ USD} \cdot \text{bbI}^{-1} \cdot \text{d}^{-1}$)加电解槽的成

表4 压滤式流型电解槽的作业条件, 表明其在动力受限的条件下进行操作

Parameter	Range	Source
Reactor length (cm)	5–25	Measured
Reactor width (cm)	2–15	Measured
Void fraction	0.8	Measured
Accessible area (m^2)	10	Measured
Liquid flow rate ($\text{cm}^3 \cdot \text{min}^{-1}$)	1–60	Measured
Substrate concentration, C ($\text{mol} \cdot \text{L}^{-1}$)	0.3	Measured
Kinematic viscosity ($\text{Pa} \cdot \text{s}$)	11.5×10^{-5}	[29]
Diffusion coefficient/ $\text{m}^2 \cdot \text{s}^{-1}$	7.1×10^{-10}	[30]
Re	5–100	Calculated
Sc	1400	Calculated
Le	2.5–8	Calculated
Sh	100–150	[28]
Mass transfer coefficient, k_m ($\text{m} \cdot \text{s}^{-1}$)	2×10^{-6} – 5×10^{-6}	Calculated
Reaction rate, $k_m \cdot C$ ($\text{mmol} \cdot \text{s}^{-1}$)	6–15	Calculated

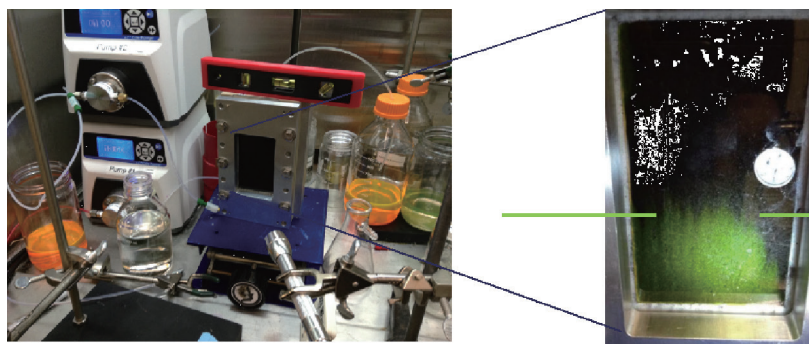


图5. 使用罗丹明G (Rhodamine G) 染料通过小窗对电解池进行可视化。尽管雷诺数很小 ($Re \ll 10$), 但是由水平条表示的染料向上行进的近似平坦的流体前部形状看起来像一个塞子(即平坦的, 而非一个抛物线的形状)。

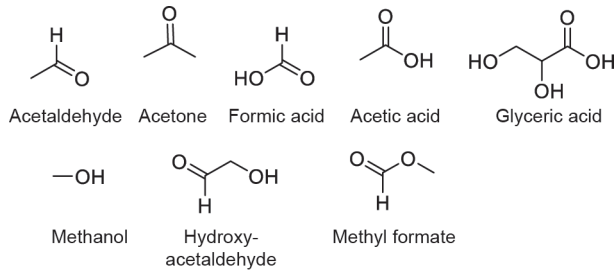


图6. HTL反应期间产生的水相中化合物的典型代表。

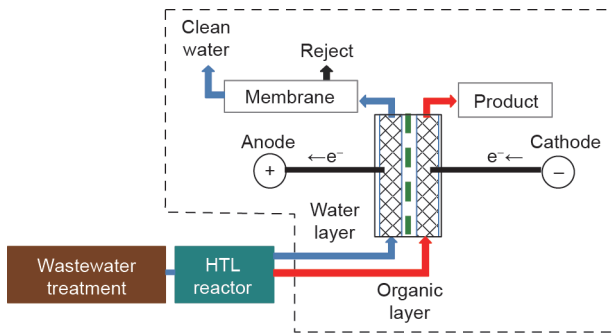


图7. 既能进行废弃物处理又能进行生物油升级的电解作业装置。

本 ($1500 \text{ USD} \cdot \text{bb}l^{-1} \cdot \text{d}^{-1}$, 详见下文):

单元水热反应器装置的投入成本, 实质上是由耐腐蚀合金构成的泵、加热管和热过滤器等部分的投入构成(图3), 当使用 $n=0.7$ 的幂律外推进行计算时, 当外推至 $1 \text{ bb}l^{-1} \cdot \text{d}^{-1}$ 时, 我们可以推算得成本约为 $410\,000 \text{ USD} \cdot \text{bb}l^{-1} \cdot \text{d}^{-1}$ [14]。

我们基于PNNL对流动电解池硬件成本结构的详细估算(图8) [32], 即 $300 \text{ USD} \cdot \text{kW}^{-1}$, 初步预估了电化学升级器所需的资本投入。

电解池中必须通过电流 I , 正如表5中化学计量数所给出的:

$$I = \frac{1 \text{ bb}l}{1 \text{ d}} \times \frac{1 \text{ d}}{86400 \text{ s}} \times \frac{127000 \text{ g}}{1 \text{ bb}l} \times \frac{0.03 \text{ equivalent}_{\text{H}^+}}{1 \text{ g}} \times \frac{96485 \text{ C}}{\text{equivalent}_{\text{H}^+}} = 4255 \text{ A}$$

在 1 V 的电池电压下(与我们通常用于执行图2中所示的所降低的电位相比), 该装置功耗为 4.2 kW 。因此, 电解池的成本约为 1500 USD ($300 \text{ USD} \cdot \text{kW}^{-1} \times 4.3 \text{ kW}$)。

该模型的学习率($p = 80\%$)与大规模制造下的结果相一致, 当制造单位数 $m = 80$ 单位时, 总资本支出(CapEx)将被降低到约 $100\,000 \text{ USD} \cdot \text{bb}l^{-1} \cdot \text{d}^{-1}$:

$$\text{制造成本} = \text{单位成本} \times p^{\ln m / \ln 2}$$

表5 从污水处理的污泥中进行HTL反应以升级生物油的化学计量(以每千克污泥 0.4 kg 生物油的转化率进行计算)

Stream	H^+ equivalents ($\text{g}_{\text{organic waste}}$)
Oil	-0.03
Water	+24

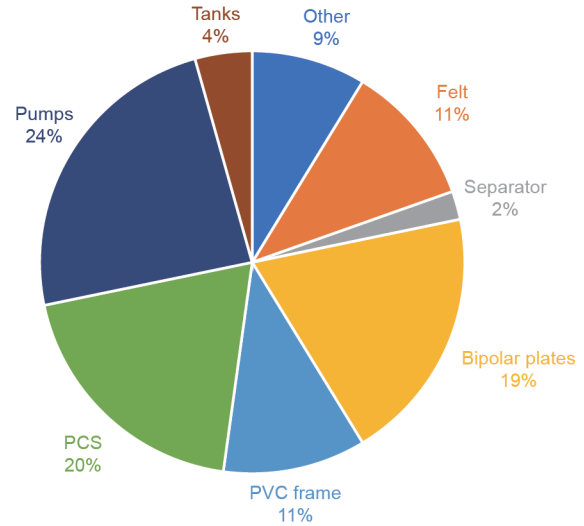


图8. 流动电解池硬件的成本结构。PCS: 电源控制系统; PVC聚氯乙烯。

即 $100\,000 \text{ USD} = (410\,000 \text{ USD} + 1500 \text{ USD}) \times 0.8^{\ln 80 / \ln 2}$, (USD为美元)。

尽管制备进料(即废弃物的分离、粉碎)以及产品分离也需在资本结构中预留相应的预算。不过, $100\,000 \text{ USD} \cdot \text{bb}l^{-1} \cdot \text{d}^{-1}$ 似乎仍是一个合理的初步预算。

在此应当再次强调的是, 这里设想的方法更多地依赖于单位操作效果的叠加而非成倍的扩大。因此, 相比于规模经济, 我们更期望从先进的制造经济(如机器学习等)中获益更多。

6. 总结

本文所述的初步经验及估算为废弃物至燃料和化学制品的转化提供了希望。上述反应过程无论在技术和经济上都是可行的。该技术正在PNNL当前的研究中得以完善, 以开发与我们设想的情况相同规模的在靠近原料产地的偏远地点进行生产的催化剂与分离器, 并由它们来实现从废弃物至燃料和化学制品的转化。我们还对比研究了单位操作效果叠加所带来的经济效益以及传统的成倍扩大操作所带来的经济效益, 以期对全球废弃物累积率的大小进行合理的预估。该分析将很快出现在由美

国能源署赞助并于2015—2016年举办的一系列研讨会的报告中[33,34]。

Acknowledgements

This research was supported by the Laboratory Directed Research & Development program at Pacific Northwest National Laboratory (PNNL). PNNL is operated by Battelle for the US Department of Energy under contract DE-AC05-76RL01830.

Compliance with ethics guidelines

Robert S. Weber and Johnathan E. Holladay declare that they have no conflict of interest or financial conflicts to disclose.

References

- [1] The world factbook [Internet]. Washington, DC: Central Intelligence Agency; [updated 2018 Apr 1; cited 2018 Apr 23]. Available from: <https://www.cia.gov/library/publications/the-world-factbook/geos/us.html>.
- [2] Hoornweg D, Bhada-Tata P. What a waste: a global review of solid waste management. Washington, DC: World Bank; 2012.
- [3] Mrus ST, Prendergast CA. Heating value of refuse-derived fuel. In: Proceedings of 1978 National Waste Processing Conference; 1978 May 7–10; Chicago, IL, USA. New York: American Society of Mechanical Engineers; 1978. p. 365–70.
- [4] Mortensen C. Landfill tipping fees in California [Internet]. Sacramento: California Department of Resources Recycling and Recovery; 2015 [cited 2017 Jul 24]. Available from: <http://www.calrecycle.ca.gov/publications/Documents/1520%5C20151520.pdf>.
- [5] Hoffman B, Nieves R. Biofuels and bioproducts from wet and gaseous waste streams: challenges and opportunities. Washington, DC: US Department of Energy's Bioenergy Technologies Office; 2017 Jan. Report No: DOE/EE-1472 7601.
- [6] Lohri CR, Diener S, Zabaleta I, Mertenat A, Zurbrügg C. Treatment technologies for urban solid biowaste to create value products: a review with focus on low- and middle-income settings. *Rev Environ Sci Biotechnol* 2017;16(1):81–130.
- [7] Current list of crude oil refineries resources [Internet]. Global Energy Observatory; 2017 [cited 2017 Jul 18]. Available from: http://globalenergyobservatory.org/list.php?db=Resources&type=Crude_Oil_Refineries.
- [8] US Department of Agriculture. Livestock and poultry: world markets and trade. Washington, DC: US Department of Agriculture; 2017 Oct.
- [9] US Department of Agriculture. Dairy: world markets and trade. Washington, DC: US Department of Agriculture; 2017 Dec.
- [10] World Bank. Daily manure production per animal [Internet]. Washington, DC: World Bank; 2017 [cited 2018 Apr 23]. Available from: <http://siteresources.worldbank.org/INTAPCFORUM/Resources/part3.ppt>.
- [11] World Bank. New data reveals uptick in global gas flaring [Internet]. Washington, DC: World Bank; 2017 [cited 2017 Jul 18]. Available from: <http://www.worldbank.org/en/news/press-release/2016/12/12/newdata-reveals-uptick-in-global-gas-flaring>.
- [12] World Nuclear Association. Heating value of various fuels [Internet]. London: World Nuclear Association; 2016 [cited 2017 Jul 18]. Available from: <http://www.world-nuclear.org/information-library/facts-and-figures/heat-values-of-various-fuels.aspx>.
- [13] Elliott DC, Hart TR, Schmidt AJ, Neuenschwander GG, Rotness LJ, Olarte MV, et al. Process development for hydrothermal liquefaction of algae feedstocks in a continuous-flow reactor. *Algal Res* 2013;2(4):445–54.
- [14] Snowden-Swan LJ, Zhu Y, Jones SB, Elliott DC, Schmidt AJ, Hallen RT, et al. Hydrothermal liquefaction and upgrading of municipal wastewater treatment plant sludge: a preliminary techno-economic analysis. Richland: Pacific Northwest National Lab; 2016. Report No: PNNL-25464 BM0102060.
- [15] Elliott DC, Biller P, Ross AB, Schmidt AJ, Jones SB. Hydrothermal liquefaction of biomass: developments from batch to continuous process. *Bioresour Technol* 2015;178:147–56.
- [16] Doassans-Carrère N, Ferrasse JH, Boutin O, Mauviel G, Lédé J. Comparative study of biomass fast pyrolysis and direct liquefaction for bio-oils production: products yield and characterizations. *Energy Fuels* 2014;28(8):5103–11.
- [17] Haarlemmer G, Guizani C, Anouti S, Déniel M, Roubaud A, Valin S. Analysis and comparison of bio-oils obtained by hydrothermal liquefaction and fast pyrolysis of beech wood. *Fuel* 2016;174:180–8.
- [18] Marrone PA. Genifuel hydrothermal processing bench-scale technology evaluation project. London: IWA Publishing; 2016.
- [19] Saffron CM, Li Z, Miller DJ, Jackson JE, inventors; Board of Trustees of Michigan State University, assignee. Electrocatalytic hydrogenation and hydrodeoxygenation of oxygenated and unsaturated organic compounds. United States patent US 20150008139. 2015 Jan 8.
- [20] Lam CH, Lowe CB, Li Z, Longe K, Rayburn JT, Caldwell MA, et al. Electrocatalytic upgrading of model lignin monomers with earth abundant metal electrodes. *Green Chem* 2015;17(1):601–9.
- [21] Li Z, Garedew M, Lam CH, Jackson JE, Miller DJ, Saffron CM. Mild electrocatalytic hydrogenation and hydrodeoxygenation of bio-oil derived phenolic compounds using ruthenium supported on activate carbon cloth. *Green Chem* 2012;14(9):2540–9.
- [22] Singh N, Song Y, Gutiérrez OY, Camiaioni DM, Campbell CT, Lercher JA. Electrocatalytic hydrogenation of phenol over platinum and rhodium: unexpected temperature effects resolved. *ACS Catal* 2016;6(11):7466–70.
- [23] Noller CR. Chemistry of organic compounds. 3rd ed. London: W.B. Saunders Company; 1966.
- [24] Weisz PB. The science of the possible. *Chem Tech* 1982;12:424–5.
- [25] Zhao HY, Li D, Bui P, Oyama ST. Hydrodeoxygenation of guaiacol as model compound for pyrolysis oil on transition metal phosphide hydroprocessing catalysts. *Appl Catal A Gen* 2011;391(1–2):305–10.
- [26] Gutiérrez-Tinoco OY, Sanyal U, Akhade S, Lopez-Ruiz JA, Camaioni DM, Holladay J, et al. Electrocatalytic reduction of carbonyl groups in aromatic molecules: a step towards electrochemical bio-oil conversion. In: Proceedings of the 232nd ECS Meeting; 2017 Oct 1–5; National Harbor, MD, USA; 2017.
- [27] Weber RS, Holladay JE, Jenks C. Modularized production of fuels and other value-added products from distributed, waste or stranded feedstocks. In: Proceedings of 2017 AIChE National Meeting; 2017 Oct 29–Nov 3; Minneapolis, MN, USA. Minneapolis: American Institute of Chemical Engineers; 2017.
- [28] Ralph TR, Hitchman ML, Millington JP, Walsh FC. Mass transport in an electrochemical laboratory filterpress reactor and its enhancement by turbulence promoters. *Electrochim Acta* 1996;41(4):591–603.
- [29] Mikhail SZ, Kimel WR. Densities and viscosities of methanol-water mixtures. *J Chem Eng Data* 1961;6(4):533–7.
- [30] Derlacki ZJ, Easteal AJ, Edge AVJ, Woolf LA, Roksandic Z. Diffusion coefficients of methanol and water and the mutual diffusion coefficient in methanol-water solutions at 278 and 298 K. *J Phys Chem* 1985;89(24):5318–22.
- [31] Little AD. Editorial. Natural resources and manufacture. *Ind Eng Chem* 1909;1(2):61–2.
- [32] Viswanathan V, Crawford A, Stephenson D, Kim S, Wang W, Li B, et al. Cost and performance model for redox flow batteries. *J Power Sources* 2014;247:1040–51.
- [33] Ames Laboratory. Chemical Conversion via Modular Manufacturing: Distributed, Stranded, and Waste Feedstocks; 2015 Dec 2–4; St. Louis, MO, USA; 2015.
- [34] Ames Laboratory. Workshop on Fundamental Science Needs for Waste to Chemical Conversion. 2016 Feb 29–Mar 1; Gaithersburg, MD, USA; 2016.