

# 气象通信网络和计算机系统工程

李 黄, 王春虎

(中国气象局, 北京 100081)

**[摘要]** 气象通信网络和计算机系统作为我国气象事业的信息基础设施, 经过近 30 年的建设和发展, 在网络化和计算机应用方面已经取得长足的进步。面向 21 世纪, 中国气象事业在现有基础上将有较大的飞跃和发展, 气象信息基础设施将随着国家信息化的发展进程而得到进一步的巩固和发展。文章通过对气象通信网络和计算机系统的发展介绍, 来说明气象部门的现代化系统工程建设及其工程化应用状况。

**[关键词]** 通信网络; 计算机; 系统工程

## 1 概述

气象业务系统是由分布极广、实时联系、相互依存的若干组成部分有机结合而成的, 是一个以通信网络为纽带, 以计算机为主要工具, 以信息的采集、传输、加工、分发、服务为主要特征的复杂信息系统, 显然, 它具有系统工程特别是信息系统工程所具有的特点和属性。

运用系统工程的原理和方法, 按照信息系统的总体功能, 气象业务技术系统可以分解为 4 个有机组成部分, 它们分别是: 采集各种气象信息的气象综合探测系统; 传输、收集和交换各种气象信息的气象通信网络和计算机系统; 对气象信息进行加工、分析, 并制作预报预测产品的气象信息加工分析预测系统; 对气象信息进行综合应用与综合服务的气象信息技术服务系统。在上述 4 个系统中, 气象通信网络和计算机系统处于十分关键的中枢位置, 通过它相互沟通, 使整个系统成为一个有机联系的整体。通过它实现资源的最优配置, 并为其它系统提供信息资源、计算资源和网络资源的共享与服务。

气象通信网络伴随着中国气象事业的发展 and 通信技术的发展, 经历了从无到有, 从人工到自动, 从单一通信功能到综合网络服务的发展历程。50

年来, 尤其是近 30 年的建设和发展, 全国气象通信网络已初具规模, 基本形成了覆盖全国的以空间卫星通信为主, 以地面公网为辅的全国主干网络, 各级气象部门的局域网络也基本建成, 上述网络在气象业务中已经发挥了较好的效益和作用。

计算机技术的飞速发展, 为气象现代化建设带来了机遇, 计算机在气象业务中的广泛应用, 又极大地推动了气象业务整体水平的提高。现在, 计算机已广泛应用于气象领域的各个方面, 成为广大气象工作者不可缺少的有效工具。计算机的应用水平也在逐步提高, 已经完成了从单机应用向网络应用的转变, 正在进行从传统计算向并行计算的开发和应用。计算机在气象信息的加工处理和数值预报方面已经并将继续发挥越来越大的作用。

## 2 气象通信网络系统工程

气象业务对气象通信网络的要求具有高度分散、高度集中、迅速及时的显著特点。所谓高度分散, 就是为了客观而全面地获取各种气象资料而设置的气象台站分布在城市、农村、平原、高山、海岛、沙漠、边疆等全国各地。所谓高度集中, 就是高度分散的气象台站统一按照国际时进行正点气象观测, 随后, 把观测到的气象资料在同一时段内上行传输, 统一集中到国家级中心。此外, 为了保证

天气预报的时效,要求各类观测资料和预报产品在有限的时间内做到快速及时的传输。气象通信网络便是承担这一任务的主要技术手段。随着我国气象现代化的不断发展,气象通信网络经历了20世纪50—70年代的人工和半自动化气象通信、80年代的自动化气象通信、90年代的网络化几个发展历程,特别是通过BQS系统工程、873工程和9210工程3大气象通信系统工程建设,在30年时间内不失时机的一步接一步连续上了3个大的台阶。

### 2.1 早期的人工和半自动化气象通信

50年代初期,通信技术十分落后,在当时的条件下,气象通信采用无线莫尔斯广播方式。国内外气象观测资料的收集,主要依靠人工抄收莫尔斯电报完成,然后,再由填图员根据这些资料进行手工填图,由预报员手工绘制天气图来进行天气预报作业。

随着1956年10月我国在北京—沈阳之间第一条气象专用有线电路的正式开通,气象通信从莫尔斯通信转为电传通信,从手工作业开始步入半自动化作业。经过几年的建设,不仅在全国初步建成了各省、市、自治区与本区域气象通信中心互连的有线电传电路,而且,还开通了前苏联、朝鲜、越南、蒙古等国际气象电路;之后,又相继开通了日本、西德的气象电路,成为世界气象组织全球电信系统连接欧亚两大州的主干电路,使我国气象通信步入国际气象通信行列。

### 2.2 自动化气象通信

1972年世界气象组织(WMO)恢复了我国的合法席位。1973年WMO第25届执委会又通过了将北京列为全球电信系统(GTS)亚洲区域通信枢纽。1973年7月周恩来总理亲自批准建设现代化的北京气象通信枢纽系统工程(BQS),国家计委1974年将此项工程正式列入国家重点建设项目。BQS系统是我国气象部门发展史上第一个大型现代化建设项目,它开创了气象通信现代化建设的新局面。

BQS系统工程引进了日本日立公司2台M-160II和1台M-170计算机,两套通信控制处理机,大容量磁盘存储器,6台大型平面绘图机等设备共108项,591台(件)。2台M-160II构成了双机热备用计算机通信系统。经过约6年的艰苦努力,BQS系统于1980年1月正式投入业务运行。

BQS系统的建成,使我国气象通信在80年代

初从国家一级开始告别了手工作业和半自动化的通信方式,在我国通信行业中首次实现了计算机自动化通信。BQS系统功能完善,自动化程度高,能对气象电报自动识别、自动编辑发送、自动检测系统故障、自动进行系统切换。BQS系统的建成,使各类气象情报资料的传输时效提高了1~3h,使通信处理能力每天增加了10多兆字节。由于采用自动绘图机,使填图业务自动化,填图的速度和时效比手工填图提高了5倍。BQS系统的建成与投入运行,不仅提高了我国气象现代化的水平,而且也提高了我国在世界气象领域中的地位。

BQS系统的建设经验更是一笔宝贵的财富。BQS系统既是一个引进项目,同时又是一个合作项目。我们不仅仅是引进了日本的先进技术装备,而且也首次引进了国外先进的计算机技术、标准化的系统设计技术和软件设计技术、规范化的工程与系统管理技术。中日双方合作,共同进行系统总体功能规格设计、通信应用软件设计和工程管理。由于这种合作方式,不但使我国成功地完成了系统建设,更重要的是培养了一大批有经验的系统设计、软件设计和系统管理人才,学到了一整套进行自动化系统建设的经验和方法。以上经验和人才,在以后的气象现代化建设中均发挥了重要作用。

### 2.3 网络化

2.3.1 873工程建设 我国气象部门从计算机通信向计算机网络的过渡,是通过国家“七五”重点工程——北京气象中心扩建工程(873工程)的建设和推动而逐步实现的。873工程从1987年3月立项,到1991年正式建成投入运行,它分别引进了美国DEC公司、CDC公司的计算机网络设备。采用1台VAX6320、3台NCI2780和4台MIRA通信前置机构成VAX群机系统,以替代原BQS系统的M-160II通信系统。873工程在引进处理系统的同时,也引进了DECnet、CDCnet和LCN网络。DECnet和CDCnet均为以太网,分别用于DEC公司和CDC公司计算机的联网。LCN(松散耦合网络)则为我国首次引进的异构大型机高速局域网系统,它用于互联CDC大型机、VAX机、IBM及其兼容机构成一个功能分布式且传输速度为50Mb/s的高速局域网。873工程的建成,使我们对计算机的应用从主机方式和终端方式走向网络方式,从而为计算机资源的共享、数据库的建立及其共享创造了良好的网络环境。

2.3.2 区域级和省级网络建设 继国家级开始向计算机网络过渡之后,中国气象局开始着手进行7个区域气象中心的现代化建设。经过“七五”和“八五”的努力,各区域气象中心相继完成了区域级气象通信枢纽的建设,建立了以PDP11/44或VAX750为核心的自动化气象通信系统和DECnet局域网系统,它们上连国家级中心,下连区域内各省,形成了区域级通信网络枢纽。省级及其省以下的气象部门也分别根据当地的条件,采用不同的技术手段,相继建成了上下连通的气象通信网络系统,它们在气象业务中均发挥了较好的效益和作用。

2.3.3 Internet网络建设 根据气象部门扩大对外开放,促进国内外信息交流,开展科技交流与协作的需要,中国气象局从1995年开始进行建设Internet网络的调研论证工作。中国气象局Internet网络的建设分两步进行。第一步(1996年):连通外部网络,采用扩频微波电路与金桥网互联;建设中国气象局Internet中心,配置相应的服务器等软硬件设备;连通内部用户,开通拨号方式上网业务。第二步(1997—1998年):完善中心内部的安全控制功能、管理功能和接入能力;改变内部连通方式,实现网际互联;扩大用户接入方式,增加了卫星电话接入功能。经过以上建设,中国气象局Internet中心已初具规模,系统运行良好。该网络的建成为中国气象局提供了一个新兴的对外服务窗口,宣传了气象,扩大了影响。另外,Internet网络也为内部用户进行资料交换、文献查阅、业务科技交流,新闻组稿等提供了便利条件。

2.3.4 管理信息系统建设 为了满足中国气象局各单位之间,中国气象局与全国各省之间交换管理信息的需要,中国气象局从90年代初开始进行管理信息系统的建设。早期的系统主要用于国家级各单位之间的管理信息交换,提供数据库和电子邮件查询功能。以后又逐步开通了北京与各省之间的中文远程通信。随着技术的发展,早期的系统已不能满足工作需要,从1998年开始进行第二代管理信息系统的开发工作。新系统采用Internet(企业内部网)技术,配置了标准商用软件系统,功能较强,开放性好,用户界面统一,方便用户使用。此外,共享信息内容的组织比以前更有条理,更加丰富。新系统向网络用户提供:一周会议、气象信息、局内要闻、省局动态、电话簿、图书信息、公

告栏、电子邮件等8大类信息。新系统2000年2月投入运行,它标志着中国气象局管理信息系统的建设跨上了一个新的台阶。

2.3.5 9210工程建设 在90年代,随着现代科学技术的发展,尤其是数值天气预报、天气雷达、卫星遥感等技术的广泛应用,需要经由网络传送的信息量急剧增加,原有的基于数据通信方式进行传输的全国性通信网络已不能满足要求,它已经成为气象业务发展新的瓶颈,建设新一代气象通信网络已经迫在眉睫。为此,经过反复论证,国家计委于1992年10月正式批准建设“气象卫星综合应用业务系统”(9210工程)。该工程是“八五”国家重点建设项目,总投资达5亿元人民币。该工程也是气象现代化建设中规模最大的覆盖全国的大型气象通信网络工程。9210工程从1993年开始建设,1999年全部建成,正式投入业务运行。9210工程建设的新一代气象通信网络示意图见图1。如图所示,9210工程的地理覆盖范围为:1个国家级、6个区域级、25个省级、300个地市级、近2000个地县级(单收)VSAT站。9210工程的建设目标是:建成卫星广域网、卫星话音网、中速数据广播网、计算机局域网、地面迂回网络(CHINA-PAC)。经过该工程的建设,全国气象部门形成了一个空中和地面相结合,专网和公网相结合;以卫星通信为主,地面通信为辅;以专网为主,公网为辅的集中控制,分级管理的综合信息网络。9210工程的建成,统一了全国气象通信网络的拓扑结构、网络平台和网络协议;统一了全国的数据库系统和主要业务应用软件;统一了各级数据处理平台;使气象信息的收集和分发时效大大提高;使气象通信网络的整体水平和能力均有较大的飞跃,为21世纪我国气象事业的大发展奠定了良好的基础。

### 3 计算机系统工程

随着计算机技术的飞速发展,它在气象领域的应用也越广泛。计算机从单纯数值计算,发展到目前的数据采集、通信处理、资料处理、数据分析、模式运算、图形图像处理及动画制作、产品分发等业务应用。近代气象业务发展的历史,在某种程度上体现了计算机在气象领域中应用的历史。50年代至70年代中后期,基于国产计算机的早期气象应用,为气象业务和科研积累了经验。70年代后期以来,以计算机应用为主要特征的气象现代化建

设，使我国气象事业的发展实现了飞跃。

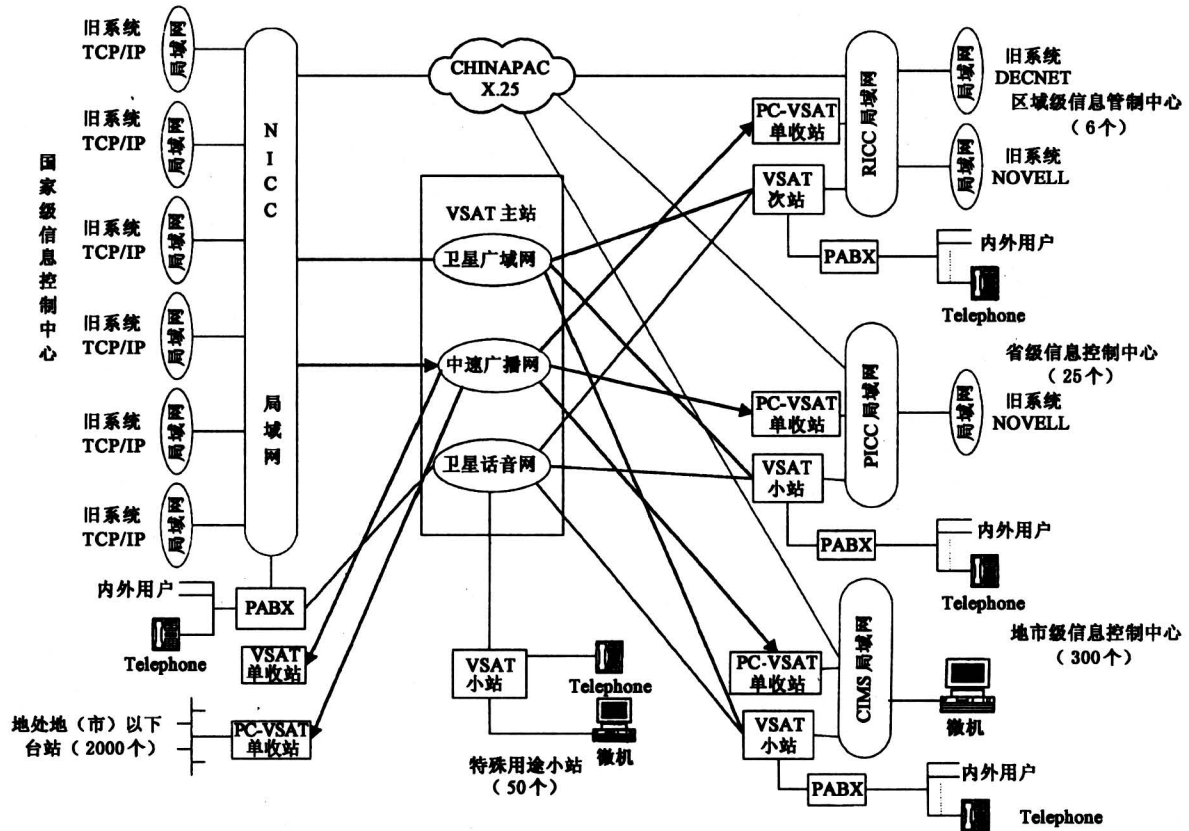


图 1 新一代气象通信网络示意图

Fig.1 Sketch map of new generation meteorological telecommunication network

### 3.1 计算机的发展为气象信息加工处理自动化奠定了基础

3.1.1 计算机使气象通信处理实现了自动化  
 1980年，M-160II计算机正式承担国家一级的国内、国际气象通信业务，使以前由人工接收、人工识别处理、人工发送的气象通信工作由计算机自动完成，大大提高了通信效率，促进了科技进步。80年代，为了解决省级气象通信自动化问题，我国依靠自己的技术力量，通过对国外气象通信软件技术的消化吸收，针对中国气象通信的特点和业务需要，开发研制成功以IBM或APPLE微机为主机的、主要用于省一级的自动气象转报系统和自动填图系统，取代了省级人工通信和手工填图。这种投资少，功能齐全、先进实用的微机系统在省级气象业务自动化方面发挥了较大作用，而且，还作为技术输出出口到不少发展中国家。

3.1.2 计算机使气候资料处理实现了自动化  
 气候资料是气象实况的历史记载，通过对它的加工

分析和整编，可以为经济建设、国防建设和科学研究服务。同时，气象资料又是国家重要的信息资源。长期以来，由于技术装备落后，气候资料的统计整编都是采用人工或半自动化处理。引入计算机设备之后，气候资料的处理、分析、整编才逐步进入自动化处理。80年代，先后引进了M-360计算机、SUN 670计算机和微机后，气候资料的处理能力和服务方式发生了变化，一个以计算机为核心的气候资料的预处理、统计分析、产品加工、存档管理和检索服务的自动化业务系统已基本建成。

3.1.3 计算机使气象卫星资料处理实现了自动化  
 随着社会经济和科学技术的发展，气象卫星已成为最重要的气象探测手段之一。1987年，以IBM 4381计算机为核心的气象卫星资料接收处理系统的建成，推动了气象卫星产品的广泛应用，并产生了巨大的社会和经济效益。该系统利用通信线路把3个气象卫星地面站和资料处理中心连为一个整体，自动实现气象卫星资料的接收和传输、资料处



理和存档、时间统一勤务、指挥调度等任务。随着我国气象卫星事业的发展和建设，先后又引进了 M-770 计算机和 HP K-570、K-370 等计算机系统承担气象卫星资料的自动化处理。目前，以计算机为核心的气象卫星云图资料接收处理系统已经在各级气象业务中得到广泛应用。

3.1.4 计算机的应用推动了天气预报制作的智能化和自动化 1995 年开始，在吸收国外先进技术的基础上，结合我国的实际情况，中国气象局组织开发了微机和工作站两个版本的气象信息综合分析处理系统 (MICAPS)，为预报人员提供了一个统一的人机交互工作平台。MICAPS 具有较强的交互功能，提供了全面的分析工具。MICAPS 可以显示各种气象数据和各种气象图形，并具有叠加、动画、放大、漫游等功能。同时，预报员还可以在计算机上修改和绘制天气图，非常容易地完成天气预报图的生成和修改。MICAPS 作为主要的天气预报工作平台，已经在日常业务中起到了关键作用。

### 3.2 高性能计算机为发展我国的数值预报业务系统创造了条件

70 年代后期，由于高性能的巨型计算机的问世，使得气象科学在某些领域（如：数值天气预报领域）获得了突破性的进展。高性能计算机在气象领域的应用十分广泛，主要有数值天气预报、气候预测与模拟、人工智能、计算机可视化等方面。本文仅以我国数值预报业务系统的发展为例，说明高性能计算机在气象应用中的重要性。中国气象局的高性能计算环境见图 2。数值预报水平的不断提高，对计算能力的要求也将成倍增长。根据试验，

数值预报模式的分辨率提高一倍，计算量将增加 16 倍。此外，数值预报的业务运行对计算机也有较高的时效要求，不同的预报模式要求在各自限定的墙钟时间内完成全部计算任务，否则将直接影响到预报的时效和可用性。

改革开放 20 多年来，经过 5 次较大的计算机系统建设，气象数值预报业务系统实现了 5 次飞跃。

1) 1978 年 11 月，中国气象局引进了 1 台每秒百万次运算能力的 M-170 计算机，这在当时属于速度最快的进口计算机。从此开创了我国建立数值预报业务的历史：1980 年 7 月，A 模式（欧亚区域模式）开始投入业务运行；1983 年 8 月，B 模式（亚洲区域模式）开始投入业务运行。以上标志着我国的数值天气预报全面进入实用化阶段。

2) 1989 年和 1991 年，作为中期数值天气预报系统工程建设中最重要的技术装备——美国 CDC 公司的 CYBER 962（每秒 1 480 万次）和 CYBER 992（每秒 3 460 万次）计算机先后安装。CYBER 计算机为中期数值天气预报业务的建立提供了条件。1991 年，T42L9 中期数值预报业务系统研制成功，正式制作 5 天的全球预报，使我国成为当时世界上仅有的 9 个能制作中期数值天气预报的国家之一。

3) 1993 年 8 月，国产银河巨型计算机 YH2（4 个 CPU，每秒 4 亿浮点运算）在中国气象局安装成功。同年 9 月 14 日，T63L16 中期数值预报业务系统在 YH2 上建成，预报时效进一步提高。从此，结束了我国气象部门没有亿次巨型机的历史，标志着我国气象现代化迈上了一个新的台阶。

4) 1994 年 10 月，中国气象局首次引进了美国 CRAY 公司的 CRAYC 92 巨型计算机，为新一代中期数值天气预报业务系统的建立和可靠运行奠定了基础。1997 年 6 月，更高分辨率的 T106L19 中期数值预报业务系统建成，并投入业务运行，预报时效延长到 10 天。为了充分发挥 CRAYC 92 的效益，在 CRAYC 92 上还建立了：全球中期数值天气预报模式 T63L16 延伸预报、台风模式、暴雨模式、中尺度数值天气预报模式及部分科研任务。CRAYC 92 的 CPU 利用率长期保持在 90% 以上。

5) 中国气象局在充分应用传统向量巨型计算机的同时，决定把逐步装备和应用大规模并行计算机 (MPP) 作为气象部门高性能计算机应用的主

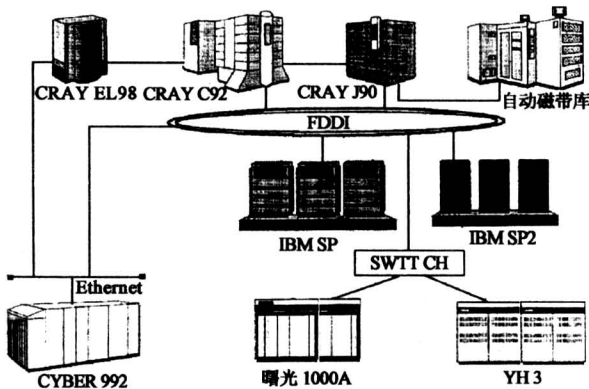


图 2 中国气象局高性能计算环境

Fig.2 CMA high performance computing environment

要发展方向。在气象事业发展规划（1996—2010年）中，把“加强在并行计算机系统环境下的并行计算方法、数据管理和系统管理等技术的开发研究”，“以大规模并行计算机为基础的下一代数值预报预测、资料同化分析及产品应用业务系统的开发研究”等研究项目作为中国气象局90年代中后期科研开发的重点领域。中国气象局组织开展了数值预报并行计算技术的开发和业务应用。经过工程建设和科研开发，构成了由国产曙光1000A并行计算机（每秒32亿浮点运算）、YH3并行计算机（每秒180亿浮点运算）和引进的IBM SP并行计算机（总体能力：每秒720亿浮点运算）等所组成的国内最大的多机型异构并行计算环境。在此环境下开发了为建立并行数值预报业务系统必需的一整套并行计算技术，包括并行同化分析系统、并行全球动力模式、并行有限区预报模式和中尺度预报模式。自主开发了采用奇异向量法的集合预报并行计算系统，并在国产高性能计算机上实现了准业务运行，其集合度水平与国际先进气象中心相当。上述成果的应用，大大提高了预报水平，为21世纪赶超国际水平奠定了良好基础。

#### 4 总结与展望

纵观30年来的气象通信网络和计算机系统工

程建设，我们积累了许多宝贵经验：**a.** 我们制定了指导气象业务发展方向的长远发展规划，为工程的选项和后续建设提供了科学依据；**b.** 能按照系统工程的方法，对每个工程进行严密组织、规范化管理和精心设计，确保了工程建设的质量；**c.** 坚持把工程建设与科技攻关紧密结合，科技攻关为实现工程建设目标进行前期科研和技术储备，工程建设为科技攻关成果的业务化创造条件；**d.** 重视工程建成后的业务运行管理和工程化应用，重视工程建设效益的充分发挥。

当今世界，信息技术突飞猛进，正在使人类社会快步迈入信息时代。建设和完善用于支持信息时代的信息基础设施，始终是我国面临的重大任务。

21世纪是我国社会经济发展的重要变革时期，也是我国气象事业大发展的好时机。气象信息网络作为气象事业的信息基础设施，将会得到进一步的巩固和发展：面向21世纪的气象信息网络将不断延伸，并向高速化、综合化发展；信息应用将更加广泛，并向多媒体综合应用发展；高性能计算机的应用将向大规模并行计算机及并行计算发展。一个可靠、高速、综合的气象信息网络系统将在21世纪的气象事业发展中发挥重大作用。

## Meteorological Telecommunication Network & Computer Systems Engineering

Li Huang, Wang Chunhu

(China Meteorological Administration, Beijing 100081, China)

[Abstract] As the information infrastructure for the meteorological services in China, meteorological telecommunication networks and computer systems have made great progress in terms of networking and computer applications. For the 21st century, the meteorological services in China will continue to be improved with leaps and bounds, the meteorological information infrastructure will also be further strengthened and along developed with the expansion and advance of the national information infrastructure. This article introduces the developments regarding both meteorological telecommunication networks and computer systems, and presents the status of the construction in modernized system projects of China Meteorological Administration as well as its engineering applications.

[Key words] telecommunication network; computer; systems engineering