

钢复合结构压力容器技术

朱国辉, 朱立, 郑津洋, 郑传祥, 陈志平, 吴红梅

(浙江大学过程装备与控制工程研究所, 杭州 310027)

[摘要] 对压力容器设计提出了一种技术先进的多功能壳和长远发展根本要求的新理念, 并介绍了钢复合结构压力容器技术的四项新的专利技术发展体系。钢复合结构压力容器技术是一种国际创新的, 涵盖各种高、中、低压, 应用范围广阔的压力容器新技术。其主要特点是具抑爆抗爆、简化制造、分散缺陷和可实现经济可靠的在线安全状态自动监控等多功能壳特性, 可降低制造成本 30%~50%。

[关键词] 压力容器技术; 钢复合结构; 多功能壳; 钢带错绕; 全双层; 抑爆抗爆

压力容器广泛应用于化工、炼油、石油化工、轻工、冶金、食品、制药、城市煤气、环境工程、重型机械、能源核电站、宇航工程和海洋开发等领域。压力容器通常都是一种回转承压壳体。其构造外形主要为圆筒形以及圆球、圆锥、椭球等形状, 壳壁有单层、多层及缠绕等结构^[1]。

纵观百余年来国际上各种纤维缠绕和各种钢制压力容器技术的发展历史^[1,2], 在为世界的石油化工和核电站能源等工业生产和宇航工程科技的发展作出了巨大贡献的同时, 其制造困难、成本高昂、潜在突然断裂爆破危险和难以实现经济可靠的在线安全状态自动监控等^[3,4]是其并非良好的基本现状。钢复合结构压力容器技术已含“薄内筒扁平钢带倾角错绕高压容器技术”、“薄内简单 U 型钢带扣合错绕高压容器技术”、“双层结构重要中、低压压力容器设备技术”、“单 U 型钢带扣合错绕中、低压大型压力贮罐技术”等, 至今共已形成 20 项中国国家发明奖励和中、美专利成果。该技术的问世, 对发展世界石油化工与核电站能源等工业生产和宇航工程科技领域压力容器装备的设计、制造和安全保障技术将带来重大变革。

1 技术先进的压力容器的“多功能壳”特性

1) 具有足够的强度和刚度。压力容器应满足设计工况下的静压强度、刚度、温差应力、疲劳强度、断裂韧性、介质腐蚀作用及其安全裕量等方面的要求, 且受力静定。现有国际上各种压力容器的壳壁均仅具有这些功能。这些功能只是容器的最基本的功能。

2) 裂纹缺陷被自然分散。即使是造价高昂的电渣重熔整体锻造大型厚壁高压容器, 其隐藏和萌生的疲劳、腐蚀等裂纹缺陷往往也难以避免。如果原始制造缺陷和萌生的腐蚀与疲劳裂纹, 均能被容器壳壁“自然分散”, 且其尺寸都很小, 就可根本避免因裂纹扩展而引发灾难性断裂爆破的后果。

3) 自我抑爆或抗爆。压力容器发生爆破将带来极其严重的破坏后果。所以, 压力容器不论大小和厚薄, 其壳体均应具有在工作压力条件下即使发生严重裂纹扩展, 也具有自我抑爆或抗爆的功能。

4) 自动收集泄漏介质。压力容器设备由于各种原因易发生内部介质严重泄漏的事故。为防止因泄漏而引发燃烧、爆炸、中毒等严重后果, 作为压力容器设备的壳体结构, 也应具备自动作出收集泄

漏介质,并自动作出适当安全处理的功能。

5) 继续保持暂时工作的能力。压力容器设备即使因内部介质发生泄漏而引发突然紧急停车或停用,不论对大型化工或能源生产过程,还是对小型车用燃气贮存系统,都将带来严重的后果。所以,作为压力容器,即使发生严重介质泄漏时,其壳体结构也应具有继续保持暂时工作状态的功能,为作出较为妥善的安全处理赢得时间。

6) 实现经济可靠全面的在线安全状态自动监控。任何压力容器始终潜在因腐蚀、疲劳及韧性恶化等原因而引发的突然断裂破坏的危险。所以,作为压力容器的壳体结构应能具备自我抑爆和实现经济可靠的在线安全状态,包括内壁的腐蚀状态及时自动报警监控的功能。从长远发展观点看,实际上这比采取其他安全技术措施要彻底和有效得多。

7) 按需改变内外层构造材料。除了内壁衬里或堆焊耐腐蚀层以外,作为压力容器,其壳体应具有可按需灵活改变内外层构造材料的功能,包括铝和钛合金的合理应用,以改变壳壁功能和合理复合承力,适应各种应用需求。

8) 适应其他特殊需要。除可按需开孔接管外,压力容器设备壳体也应可在内壁、外壁和层间,按需便于设置壳体内壁直接冷却或加热系统,及其他如阻隔辐射等某种特殊发展需要的功能。

9) 尽量减少焊接和整体精密机械加工。大量的焊接工作和整体大型精密机械加工,以及因焊接而引起质量检验与整体热处理的要求,是使压力容器设备形成制造缺陷和显著增加制造成本的基本因素。因此,壳壁结构减少焊接,尤其是纵向与环向的深厚焊缝,以及整体大型精密机械加工的特性,将可使压力容器带来成倍提高制造工效和显著降低成本的突出效果。

10) 适当降低设计安全系数。由于隐藏的裂纹等缺陷可被壳体结构(如与单层壳体厚度相同的“双层结构”)自然分散而显著减小,采用窄薄截面原材料的断裂韧性还可被显著提高。因而,据现代静压强度、断裂疲劳和可靠性理论,即使采用现有相同化学成份,但轧压比或锻造比可比筒节锻造高20倍的窄薄截面材质来制造压力容器,其强度设计安全系数也可从目前普遍采用的3降低至2.5左右,而仍可保持比单层结构更高的可靠性或更低的失效概率(如低达 1×10^{-10} /台·年)^[1,4]。

若以上述多功能壳的新理念来衡量现有国际上

各种纤维缠绕和各种钢制压力容器的壳壁,不论其大小和厚薄,也不论单层、多层或缠绕结构,即使对当代应用于制造核堆压力壳的最重要的压力容器壳壁,也均显得甚为欠缺,许多如抑爆抗爆等重要功能特性都不具备。因为,它们在构造技术理念上均主要只限于要具有足够的强度与刚度,以及必要时的减轻质量、开孔接管和堆焊内壁耐腐蚀层等方面的功能。

2 技术先进的压力容器长远发展的根本要求^[3]

1) 原材料简单,材质可靠,不论容器多厚,本质上缺陷总是少且小,并能被容器结构自然随机分散。

2) 应力分布合理,受力静定,强度、刚度足够可靠,能实现容器环向、轴向、内壁、外壁等强度优化设计。

3) 使用压力条件下具有抗爆安全特性,即使万一发生裂纹严重扩展,结构本质上不会发生整体断裂爆破的恶性破坏后果。

4) 容器壳壁成形技术简单,制造过程不会产生严重裂纹等原始制造缺陷,壳体亦易于实施开孔接管,且使用安全可靠。

5) 制造不需昂贵设备和特殊困难技术,生产效率,制造成本低。

6) 能经济可靠地实现在线安全状态自动监控和内壁腐蚀诊断,介质泄漏亦能自动收集处理,可根本避免介质外泄引起燃烧、中毒、爆炸等严重后果。

7) 能显著延长停产开罐检测的使用周期,实现设备的预知维护,显著减少停产检修的时间、次数及其严重经济损失。

8) 容器结构设计灵活,适应变化范围广,并具有较好的抵抗地震或风暴等冲击破坏的能力。

若以上述长远发展的根本要求来衡量现有国际上各种纤维缠绕和各种钢制压力容器,即使对较为先进的主要用于制造高压、高温石油加氢反应器和核堆压力壳的筒节锻焊和厚板卷焊技术,也都难以得到满足。这是因为它们的壳壁结构在构造技术上几乎均不具备多功能壳的特性。这是互为因果的。因而,从长远发展观点看问题,现有这些压力容器技术均并非21世纪长远发展的理想技术^[3,4,5]。

3 四项新的专利技术发展体系

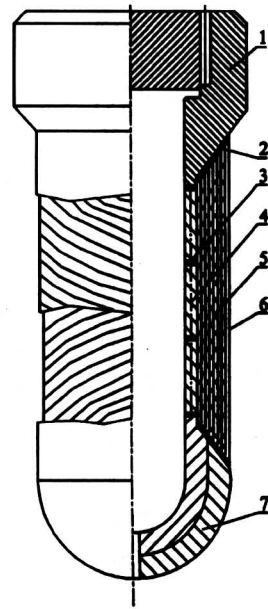
这是一种类似于现有的纤维缠绕复合材料构造技术，以柔韧的钢带（扁平钢带或单U型钢带）替代特厚钢板和纤维（脆性的），及以薄壁双层替代薄壁单层的钢复合结构压力容器技术。经笔者和笔者先后指导的32名硕士和8名博士学位研究生和本专业其他许多师生，以及合肥通用机械研究所等单位多年来所做的理论分析、试验验证和推广应用，已形成钢复合结构压力容器技术四项新的专利技术发展体系和相关的并经工业试验成功的自紧快开高压密封装置、在线安全状态自动监控装置和钢带自动缠绕装置等中、美专利技术^[1,6]。

钢复合结构压力容器技术四项新的专利技术发展体系是分述如下。

3.1 薄内筒扁平钢带倾角错绕高压容器技术

该压力容器技术（见专利示意图1）要点是：单层或多层结构薄内筒占容器总厚15%~35%；轧制简易的扁平钢带（宽60~100mm，厚4~8mm），类似于纤维缠绕结构，以15~30°倾角各层冷态交错缠绕于薄内筒外面；每层钢带两端与顶部法兰和球形底盖斜面相焊形成一种异常可靠的分散焊缝联接；钢带绕层经圈焊后可以开孔接管，开孔率可达 $d/D \leq 1/3$ ；内筒最内层可直接采用耐腐蚀钢板卷焊制成，亦可在适当厚度的内筒内壁上堆焊防腐层；内外层材料均可按需调整改变；绕层外部设置附有在线安全状态自动监控装置一般厚为3~6mm的外保护薄壳。容器直径大小和长短几乎不受限制，越大，越易缠紧；越长，工效越高。该技术和国际上现有较为先进的普遍采用的厚板卷焊技术相比，工效提高1倍，成本降低30%~50%

该型压力容器制造中可显著降低生产成本，经全国行业技术标准会议统计，在中国推广应用仅降低成本一项就创超10亿元的经济效益。为此，该技术获国家发明三等奖和国家教委科技进步一等奖。1997年经美国机械工程师学会严格评审，批准将其正式列入ASME BPV标准^[7]，允许在世界范围推广应用于制造内径达3.6m的各种高压和超高压容器，包括尿素合成塔、石油加氢反应器、全不锈钢液氢液氧高压容器、超临界萃取高压容器等，可形成多项新的包括大型电站高压锅炉汽包在内的工业生产专利系列产品。



1—顶部法兰；2—端部斜面焊缝；3—薄内筒环焊缝；4—单层或多层薄内筒；5—扁平钢带绕层；6—外保护薄壳；7—单层或双层球底

图1 扁平钢带倾角错绕高压容器结构原理

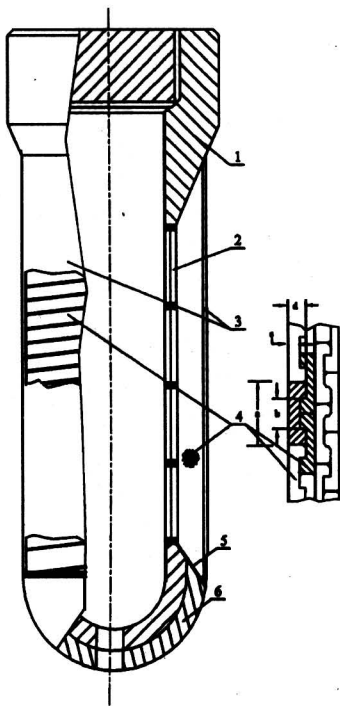
Fig.1 Structural principle of flast steel ribbon cross-helical wound high pressure vessels

3.2 薄内简单U型钢带扣合错绕高压容器技术

这是德国复杂型槽绕带^[8]和上述中国扁平绕带技术相结合的一种新发明^[9]。该技术将扁平钢带改变为简单易轧制的窄薄截面对称单U型钢带（宽32~50mm，厚6~8mm）。其内筒结构（见专利示意图2）：每两层扣合错绕、端部分散焊缝、绕层开孔，以及外保护薄壳设置和内外层材料调整等方面，均与扁平绕带技术相同或类似。该技术可应用于可形成受力静定的，包括尿素合成塔、石油加氢反应器，乃至未来的核堆压力壳等多项新的工业生产专利系列产品，且将更适于各种超大直径高压容器的制造，其制造工效的提高和成本的降低亦具有突出的竞争优势。

3.3 双层结构中、低压重要压力容器设备技术^[10]

这是多层壳壁结构（见专利示意图3），仅限于2层在中、低压薄壁压力容器设备领域的一种创新应用。该技术应用于壁厚6~40mm的大量中、低压圆筒形或圆球形压力容器设备及大型管道。其壳壁均由现有的安全可靠性能较低的单层改为大致相等、焊缝合理错开的双层结构，并应用无缝钢管、螺旋焊管及快速包扎套合与液压成球等技术；这种双层壳壁结构具有多功能壳的特性，其内外层均可



1—顶部法兰；2—单层或多层薄内筒；3—外保护薄壳；4—U型钢带错绕绕层；5—端部斜面分散焊缝；6—单层或双层球盖

图2 新型薄内筒U型钢带交错缠绕高压容器结构原理

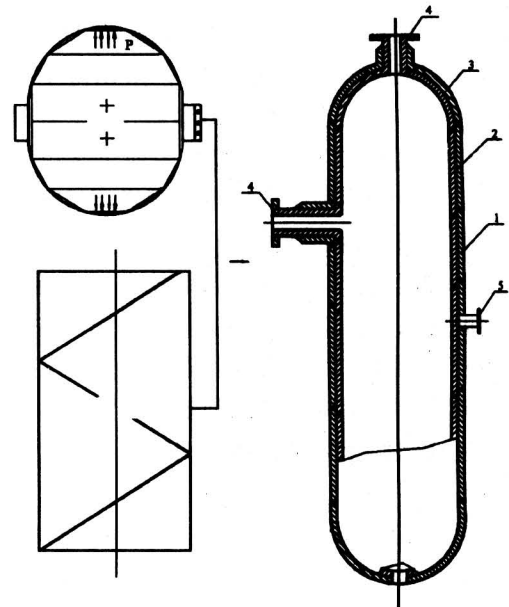
Fig.2 Structural principle of u grooved steel ribbon cross-helical wound high pressure vessels

分别单独承受 1.25 倍以上设计内压的作用；内层内壁可按需另加防腐衬里或堆焊层或直接采用耐蚀材料做内层，包括铝和钛合金的合理应用。两层之间必要时还可加入其他特殊功能间层。其外层在承受内压作用的同时，亦起抑爆保护、收集泄漏介质和实现在线安全状态、腐蚀诊断自动报警监控的作用。这对安全性要求较高，易于发生腐蚀、疲劳破坏，内部较难实施定期安全检测和万一发生泄漏还要求继续维持暂时工作状态的各种重要应用场合均具有特别重要的意义。其制造成本与现有单薄壁压力容器设备基本持平，甚至可能还有所降低，而安全可靠性能和在线安全保障技术却已发生根本改变，由此带来的经济效益，将远远超过该台容器设备本身的造价。此技术可形成如蒸压釜，硫化罐，反应釜及天然气、液化石油气、液氨、液氯贮罐，乏放化处理压力容器设备及车用 LPG、CNG 钢瓶，乃至 LNG 深冷液化贮罐等多项新的工业生产系列产品。

3.4 单U槽钢带扣合错绕大型低压贮罐技术^[9]

这是利用可连续自动缠绕的单U型钢带扣合

错绕技术（见专利示意图4）。该技术是对现有安全可靠性能低下的圆筒形，尤其球形大型及超大型压



1—外层；2—内层；3—封盖；4—法兰；5—法兰

图3 双层结构中低压压力容器设备结构原理

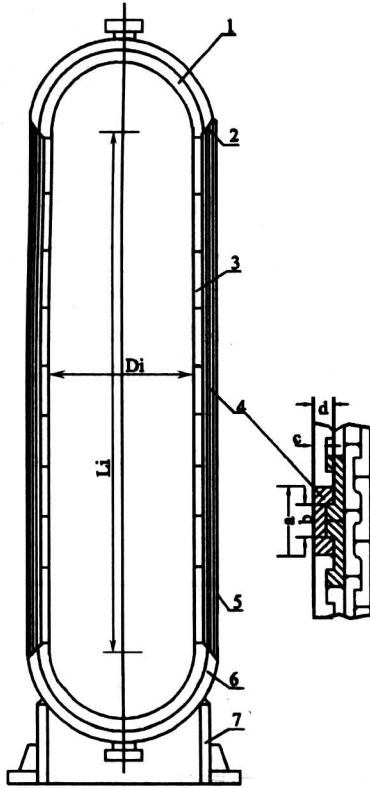
Fig.3 Structural principle of total double layered cylindrical low pressure vessels

力贮罐构造技术的一种根本性革新。应用液压成球技术和简易绕带工具，在贮罐设备工地现场组焊检测两端带双层半球形封盖的圆直内筒外面，运用简易工具实施每两层交错缠绕，构成适量的相互扣合的单U型钢带绕层，便可构成新一代独特的具有钢复合多功能的壳壁，亦可开孔接管的各种大型和超大型压力贮罐工业生产专利系列产品。和现有单层球形贮罐技术相比，不仅安全可靠性能根本改变，具有抗爆特性，亦可实现在线安全状态自动监控，占地面积比相同容积的球罐可减少 65%，制造成本也可降低 25% 左右^[1]。

4 结语

1) 30 多年来 7 000 多台各种中国式的扁平绕带高压容器的成功制造和长期应用实践证明，在容器薄内筒上交错缠绕一根钢带（其截面积大小适当，但比 3 mm 钢丝大近 100 倍），比包扎或套合一张承压作用面积相同和厚度相当的钢板，变为容器筒体上承压的一个构成部分，其所需的社会劳动量或其所需的弯卷、包扎、焊接、检验、机械加工

及热处理等工作量，可减少 80%，因而制造成本可降低 30%~50%。类似纤维缠绕，以轧制简易的钢带交错缠绕替代钢板卷焊，实现“多功能壳”特性，这是压力容器构造技术上的一个重大变革。



1—半球型单层或双层端盖；2—端部斜面分散焊缝；3—薄内筒；4—U型钢带绕层；5—外保护薄壳；6—半球型端盖；7—裙式支座

图4 U型绕带中低压压力储罐结构原理

Fig.4 Structural principle of U steel ribbon special wound large low pressure storage ribbon

2) 扁平钢带和单U槽钢带交错缠绕及双层结构有关技术的长期成功试验和应用已证明，压力容器可能发生突然断裂爆破的破坏属性，已经得到根本改变。钢复合结构压力容器在结构上，其双层结构的外层或外部错绕钢带绕层即具抑爆抗爆的安全特性，并可实现全面经济可靠的在线安全状态自动监控。这是钢复合结构压力容器在压力容器构造技术结构上为压力容器安全保障技术所带来的一个重大变革。

3) 拥有多功能壳的钢复合结构压力容器技术

是一种涵盖高、中、低压和超高压，高温、常温和深冷，以及耐腐蚀、耐辐射等广阔应用领域技术发展的新途径和新方向，且均有相关的相当成熟的工程应用理论与实践的现实基础，以及相应的中国与ASME标准和专利成果。

4) 从长远发展战略高度来思考和规划，推广应用这种构造理念发生了重大变革的钢复合结构压力容器技术，虽然需要有一个新的理念转变和克服一些相应困难的过程，但对于一个制造厂、使用厂和一个国家，乃至世界范围的未来发展，都具有重大的技术经济和抗爆安全环保意义。如能得到足够的理解和支持，在21世纪推广应用此项技术，将带来数以千亿美元的巨大直接与间接经济效益。

参考文献

- [1] 朱国辉, 郑津洋. 新型绕带式压力容器[M]. 北京: 机械工业出版社, 1995
- [2] Donald M F, John F H. High Pressure Vessels[M]. US: Chapman and Hall, 1997
- [3] Shah M, Zhu Guohui. Burs resistant ribbon wound pressure vessels for ammonia plants[J]. Process Safety Progress, AIChE, 1998, 17
- [4] 朱国辉. 中国开创的抗爆钢复合材料压力容器技术[J]. 中国工程科学, 2000, 2(6): 8~11
- [5] Zhu Guohui, Moffat D G. Pressure vessel manufacture using the chinese Ribbon winding techniques[J]. UK, IMechE, 1989, 203
- [6] Zhu Guohui. Winding apparatus and method for constructing steel ribbon wound layered pressure vessels [P]. United States Patent, Patent: 5676330, Oct. 14, 1997
- [7] Case 2229 and 2269, Design of layered vessel using flat steel ribbon wound cylindrical shells, Section VIII, Division 1 and 2[S]. ASME BPV Code 1996, 1997
- [8] Koenig J P. Strip-wound pressure vessels: manufacture and operating experience; ammonia plant safety [J]. AIChE, 1982, 21
- [9] 朱国辉, 朱立, 吴宝发. 薄内筒U型钢带扣合错绕压力容器[P]. 中国专利: ZL 99 2 51031. 7
- [10] 朱国辉, 郑津洋, 郑传祥. 全双层中、低压压力容器 [P]. 中国专利: ZL 95 2 23014. 3

Steel Composite Structural Pressure Vessel Technology

Zhu Guohui, Zhu Li, Zheng Jinyang, Zheng Chuangxiang, Chen Zhiping, Wu Hongmei

(*Process Equipment and Control Engineering Institute Zhejiang University, Hangzhou, 310027 China*)

[Abstract] A Unique idea of an advanced Multi - Functional Shell and Long Period Developing Radical Requirement for engineering design and manufacture of pressure vessels is proposed in this paper. The "Steel Composite Structural Pressure Vessel Technology" (SCSPVT) invented by the authors is a unique pressure vessel technology in the world with a wide application area, including low, medium and high internal pressure fields. The main characteristics of the multi - functional shell burst arrested and resisted, manufacture simplified, defects dispersed and economical and reliable on-line status automatic monitoring, etc. The manufacture cost using this unique pressure vessel technology can be reduced by 30% to 50%. Four patented technological development systems comprised in this said unique Steel Composites Structural Pressure Vessel Technology are interoduced and summarized briefly in this paper.

[Key words] pressure vessel technology; steel composites structure; multi-function shell; steel ribbon cross - helical wound; total double layered; burst arrested and resisted

新材料发展现状及 21 世纪发展趋势研讨会将在西安召开

——中国工程院化工、冶金与材料工程学部第三届学术会议

21 世纪,在基础科学特别是信息、生物、能源和环境科学与工程迅猛发展的强劲推动下,材料科学与技术将在更深的层次与水平上获得前所未有的进步,材料的潜在功能将得到更全面、更充分的发挥和利用。为促进我国材料科学与工程的进步,中国工程院化工、冶金与材料工程学部决定于 2001 年 9 月 16~19 日,在西安市召开学部第三届学术会议。会议将对新材料发展现状及 21 世纪发展趋势,材料科学的一些新的热点学科和研究前沿以及对策,进行广泛的学术交流与讨论,同时为促进中西部材料科技发展做出贡献。

会议专题报告人包括中国工程院院士,特邀中国科学院院士以及国内著名材料科学工作者,预计大会报告 80 篇,参加人数 200 人以上。

会议主题涵盖当今材料科学研究的多数重点领域,包括稀有稀土新材料,特种功能材料(超导材料、磁性材料、能源材料),光电子材料,纳米材料与技术,高性能结构材料,石油,化工材料,催化,触媒材料,生物材料,有机高分子材料,无机陶瓷材料,铝镁钛轻金属材料,钢铁及其新材料,表面科学与技术,特种材料成型与加工技术,材料性能检测与计算机模拟等。