

研究报告

中巴测控卫星工程项目运筹学应用研究

杨天社, 陈忠彬

(西安交通大学, 西安 710049)

[摘要] 中国-巴西测控卫星工程项目是我国在高技术领域与巴西合作的一个工程项目, 也是我国航天机构与国外航天机构在卫星测控领域的首次合作项目。该工程项目取得了圆满成功, 为我国今后进行类似的国际合作积累了丰富的经验。建立了该工程项目管理中若干实际问题的运筹学模型, 概述了运筹学的应用效果。

[关键词] 中国和巴西; 测控卫星; 工程项目; 运筹学应用

[中图分类号] O22; V474.2 **[文献标识码]** A **[文章编号]** 1009-1742(2002)04-0079-04

1 引言

中国和巴西两国合作的测控卫星工程是我国在高科技领域与巴西进行的一次合作, 也是我国航天机构与国外航天机构在卫星测控领域进行的首次合作。由于该卫星对两国经济建设所起的巨大作用, 中巴两国对卫星能否安全运行并转入实际应用表示了极大的关注, 对卫星的成功测控是保证卫星安全运行和转入实际应用的关键。笔者论述了运筹学在该工程项目中的应用情况。

2 运筹学应用

运筹学是用数学方法研究系统最优化问题的学科, 其实质在于模型的建立和使用。中巴合作测控卫星工程项目要求人员尽可能少, 工程完成期限不得拖延, 为此, 在人员配备、任务分配和工程进度控制等方面应用了运筹学理论。

2.1 运筹学模型

2.1.1 人员配备模型 中巴合作测控卫星工程项目人员配备的基本要求是, 在满足工程项目需求的条件下使人员数量最少, 以最大限度地减少对其他工作的影响。人员配备最优模型如表 1^[1~3]。

表 1 人员配备最优表

Table 1 Personnel optimization allocation

人员能力	人员种类					工程项目需求
	P_1	P_2	P_3	P_4	P_5	
C_1	P_{C11}	P_{C12}	P_{C13}	P_{C14}	P_{C15}	R_1
C_2	P_{C21}	P_{C22}	P_{C23}	P_{C24}	P_{C25}	R_2
C_3	P_{C31}	P_{C32}	P_{C33}	P_{C34}	P_{C35}	R_3
C_4	P_{C41}	P_{C42}	P_{C43}	P_{C44}	P_{C45}	R_4
C_5	P_{C51}	P_{C52}	P_{C53}	P_{C54}	P_{C55}	R_5
C_6	P_{C61}	P_{C62}	P_{C63}	P_{C64}	P_{C65}	R_6
C_7	P_{C71}	P_{C72}	P_{C73}	P_{C74}	P_{C75}	R_7
	E_1	E_2	E_3	E_4	E_5	

表中 P_m ($m=1\sim 5$) 表示第 m 类人员 (工程项目需要 5 类人员: 管理人员、卫星系统总体分析人员、计算机软硬件人员、翻译人员和外事人员); C_n ($n=1\sim 7$) 表示人员具备的第 n 个能力; P_{Cnm} 表示第 m 类人员具备第 n 种能力的值; R_k ($k=1\sim 7$) 为该工程项目对各种能力的需求; E_j ($j=1\sim 5$) 表示抽调该类人员参加工程项目对其他工作的影响程度。工程项目要求人员具备的能力 ($C_1\sim C_7$) 分别是: 管理能力、卫星系统总体分析能力、卫星动力学建模能力、计算机软件编程能力、计算机通信技术能力、翻译能力和外事能力。

[收稿日期] 2001-04-03; 修回日期 2001-07-10

[作者简介] 杨天社 (1964-), 男, 陕西渭南市人, 西安卫星测控中心高级工程师, 西安交通大学博士生

设 Y_1 、 Y_2 、 Y_3 、 Y_4 、 Y_5 为完成工程项目所需的 5 类人员的数量, 人员配备最优模型的目标函数和约束条件分别为:

$$\min I = E_1 \times Y_1 + E_2 \times Y_2 + E_3 \times Y_3 + E_4 \times Y_4 + E_5 \times Y_5 \quad (I \text{ 为对其他工作的总影响程度})$$

s. t :

$$P_{C11} \times Y_1 + P_{C12} \times Y_2 + P_{C13} \times Y_3 + P_{C14} \times Y_4 + P_{C15} \times Y_5 \geq R_1$$

$$P_{C21} \times Y_1 + P_{C22} \times Y_2 + P_{C23} \times Y_3 + P_{C24} \times Y_4 + P_{C25} \times Y_5 \geq R_2$$

$$P_{C31} \times Y_1 + P_{C32} \times Y_2 + P_{C33} \times Y_3 + P_{C34} \times Y_4 + P_{C35} \times Y_5 \geq R_3$$

$$P_{C41} \times Y_1 + P_{C42} \times Y_2 + P_{C43} \times Y_3 + P_{C44} \times Y_4 + P_{C45} \times Y_5 \geq R_4$$

$$P_{C51} \times Y_1 + P_{C52} \times Y_2 + P_{C53} \times Y_3 + P_{C54} \times Y_4 + P_{C55} \times Y_5 \geq R_5$$

$$P_{C61} \times Y_1 + P_{C62} \times Y_2 + P_{C63} \times Y_3 + P_{C64} \times Y_4 + P_{C65} \times Y_5 \geq R_6$$

$$P_{C71} \times Y_1 + P_{C72} \times Y_2 + P_{C73} \times Y_3 + P_{C74} \times Y_4 + P_{C75} \times Y_5 \geq R_7$$

求解人员配备最优模型可得到满足工程项目需要的最少人员。

2.1.2 任务分配模型 中巴合作测控卫星工程项目技术工作包括 6 项内容, 承担技术工作的人员有 6 个, 每个技术人员都具有该工程项目所需的多方面能力, 根据任务分工每个技术人员在项目中只主要承担一项工作。任务分配最优模型见表 2^[1~5]。

表 2 效率矩阵

Table 2 Efficiency matrix

人员	工作日/d					
	T_1	T_2	T_3	T_4	T_5	T_6
P_1	W_{d11}	W_{d12}	W_{d13}	W_{d14}	W_{d15}	W_{d16}
P_2	W_{d21}	W_{d22}	W_{d23}	W_{d24}	W_{d25}	W_{d26}
P_3	W_{d31}	W_{d32}	W_{d33}	W_{d34}	W_{d35}	W_{d36}
P_4	W_{d41}	W_{d42}	W_{d43}	W_{d44}	W_{d45}	W_{d46}
P_5	W_{d51}	W_{d52}	W_{d53}	W_{d54}	W_{d55}	W_{d56}
P_6	W_{d61}	W_{d62}	W_{d63}	W_{d64}	W_{d65}	W_{d66}

矩阵中 P_m 表示第 m 个人员 ($m=1\sim 6$), T_n 表示第 n 项任务 ($n=1\sim 6$), $W_{d_{mn}}$ 表示第 m 个技术人员完成第 n 项任务所需的工作日。 T_n 的具体含义为:

T_1 —卫星测控任务分析;

T_2 —卫星飞行计划软件设计;

T_3 —卫星动力学建模;

T_4 —卫星测控软件设计;

T_5 —技术方案翻译;

T_6 —技术审核。

引入 0-1 变量 X_{ij} ($i=1, 2, \dots, 6; j=1, 2, \dots, 6$), 并规定: $X_{ij}=1$ 表示 P_i 承担技术工作 T_j ; $X_{ij}=0$ 表示 P_i 不承担技术工作 T_j , 则完成工作的目标函数为 (W_d 为总工作日):

$$\begin{aligned} \min W_d = & W_{d11} X_{11} + W_{d12} X_{12} + W_{d13} X_{13} + W_{d14} X_{14} + \\ & W_{d15} X_{15} + W_{d16} X_{16} + W_{d21} X_{21} + W_{d22} \cdot \\ & X_{22} + W_{d23} X_{23} + W_{d24} X_{24} + W_{d25} X_{25} + \\ & W_{d26} X_{26} + W_{d31} X_{31} + W_{d32} X_{32} + W_{d33} X_{33} + \\ & W_{d34} X_{34} + W_{d35} X_{35} + W_{d36} X_{36} + W_{d41} \cdot \\ & X_{41} + W_{d42} X_{42} + W_{d43} X_{43} + W_{d44} X_{44} + \\ & W_{d45} X_{45} + W_{d46} X_{46} + W_{d51} X_{51} + W_{d52} X_{52} + \\ & W_{d53} X_{53} + W_{d54} X_{54} + W_{d55} X_{55} + W_{d56} X_{56} + \\ & W_{d61} X_{61} + W_{d62} X_{62} + W_{d63} X_{63} + \\ & W_{d64} X_{64} + W_{d65} X_{65} + W_{d66} X_{66} \end{aligned}$$

s. t:

每个技术人员只承担一项工作的约束条件为

$$X_{11} + X_{12} + X_{13} + X_{14} + X_{15} + X_{16} = 1$$

$$X_{21} + X_{22} + X_{23} + X_{24} + X_{25} + X_{26} = 1$$

$$X_{31} + X_{32} + X_{33} + X_{34} + X_{35} + X_{36} = 1$$

$$X_{41} + X_{42} + X_{43} + X_{44} + X_{45} + X_{46} = 1$$

$$X_{51} + X_{52} + X_{53} + X_{54} + X_{55} + X_{56} = 1$$

$$X_{61} + X_{62} + X_{63} + X_{64} + X_{65} + X_{66} = 1$$

每项工作只由一个技术人员承担的约束条件为

$$X_{11} + X_{21} + X_{31} + X_{41} + X_{51} + X_{61} = 1$$

$$X_{12} + X_{22} + X_{32} + X_{42} + X_{52} + X_{62} = 1$$

$$X_{13} + X_{23} + X_{33} + X_{43} + X_{53} + X_{63} = 1$$

$$X_{14} + X_{24} + X_{34} + X_{44} + X_{54} + X_{64} = 1$$

$$X_{15} + X_{25} + X_{35} + X_{45} + X_{55} + X_{65} = 1$$

$$X_{16} + X_{26} + X_{36} + X_{46} + X_{56} + X_{66} = 14$$

求解任务分配最优模型使人员得到合理安排, 使工程项目在最短时间内得以完成。

2.1.3 工程进度控制模型 中巴合作测控卫星工程项目对工程进度的要求非常严格。按照运筹学理论解决工程进度控制问题的步骤是: 首先设计工程项目的事件关联图, 然后确定关联图上的关键路径, 通过控制关键事件的完成时间来控制整个工程

的进度。中巴合作测控卫星工程项目事件在实施时有相关性，有些事件要并行实施，有些事件必须在其他事件完成后才能实施。工程项目的事件关联模型如图 1^[1-3]。

图中箭头旁边的 T_* ($*$ = a ~ z) 表示实施事件所需的时间 (以月计)。 E_k (k = 1 ~ 14) 表示工程中的各个具体事件，具体定义如下：

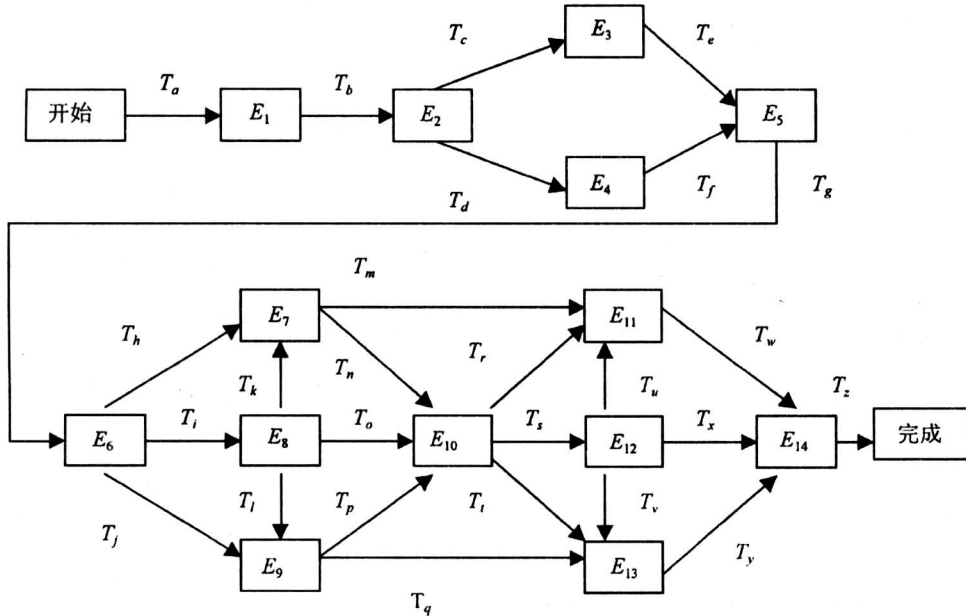


图 1 工程事件实施关联图

Fig.1 The implementation relationship of the engineering events

E_1 —工程准备； E_2 —总合同制定； E_3 —总计划制定； E_4 —子合同制定； E_5 —子计划制定； E_6 —合同确认、计划确认； E_7 —飞行计划系统设计； E_8 —测控方案设计； E_9 —卫星模拟系统设计； E_{10} —设计评审； E_{11} —飞行计划系统软件方案设计； E_{12} —形成综合方案； E_{13} —卫星模拟系统软件方案设计； E_{14} —验收。

根据运筹学中的网络分析方法，确定事件关联图的关键路线；通过控制关键事件的实施时间，有效地控制了整个工程进度。

2.2 运筹学应用效果

工程实践证明，运筹学理论的应用效果明显，最优或满意地解决了中巴合作测控卫星工程开发过程中的人员配备、任务分配和工程进度控制等实际问题。具体效果概述如下：

- 1) 人员配备 中巴合作测控卫星工程仅用了 9 人，约为以前同类、同规模工程项目的三分之一，该 9 人中有 4 人还承担着其他工作。
- 2) 任务分配 承担工程项目的 9 人均得到合理安排，工程中有 6 项工作均提前完成，相当部分

工作完成时间的提前量达 10 个月。

3) 工程进度 工程项目各环节控制合理，使得各里程碑事件得以按计划或提前实施，整个工程提前半年完成。

3 结束语

建立了中巴合作测控卫星工程项目中若干实际问题的运筹学模型，概述了运筹学的应用效果。求解这些运筹学模型时，模型目标函数和约束条件中的系数都规定了确定值，而这些值都是按经验估计的。由于实际问题的复杂性和多变性，这些系数值不能十分准确地自始至终反映要解决的实际问题。要使运筹学方法更有效地解决实际问题，还必须对运筹学模型进行灵敏度分析。

参考文献

[1] 杨民助. 运筹学[M]. 西安:西安交通大学出版社, 2000
 [2] 李仲元. 实用运筹学[M]. 太原:科学教育出版社, 1991
 [3] 谢世昌. 管理运筹学[M]. 北京:人民邮电出版社,

1992

- [4] 侯定丕. 管理科学定量分析引论[M]. 合肥:中国科学技术大学出版社, 1993
- [5] 汪应洛,李怀祖,陶谦坎. 系统工程理论方法与应用[M]. 北京:高等教育出版社, 1998

On Operational Research Applications in China-Brazil Joint TT&C Satellites Engineering Project

Yang Tianshe, Chen Zhongbin

(Xi'an Jiaotong University, Xi'an 710049, China)

[Abstract] As one of the most important cooperations between China and Brazil in high technology field, the engineering project of the China-Brazil joint TT&C supports to satellites is the first cooperation between the two countries in satellite TT&C supports. The engineering project was completed successfully, and it has provided China with plentiful experiences in international satellite TT&C cooperation, which are very useful for future cooperation. In this paper, the applications of operational research in the engineering project management are described.

[Key words] China and Brazil; TT&C satellite; engineering project; applications of operational research.

(上接第78页)

参考文献

- [1] Smith R L. Elastohydrodynamic traction characteristics of 5P4E polyphenyl ether[J]. *Journal of Lubrication Technology*, 1973, (7):353~360
- [2] Gupta P K. On the traction behaviour of several lubricants[J]. *Journal of Lubrication Technology*, 1981, (1):55~62
- [3] Houpert L, Flamand L. Rheological and thermal effects in lubricated EHD contacts[J]. *Journal of Lubrication Technology*, 1981, (10):526~532
- [4] McCool J I. Evaluating the Tevaarwerk - Johnson elastic/plastic traction model in the presence of lateral sliding and spin[J]. *Tribology Transactions*, 1990, (1):122~130
- [5] Wu S, Cheng H S. Empirical determination of effective lubrication rheological parameters[J]. *Tribology Transactions*, 1994, (1):138~145
- [6] Hua D Y, Khonsari M M. Elastohydrodynamic lubrication by powder slurries[J]. *Journal of Tribology*, 1996, (1):67~73
- [7] 钟泰岗. 滚动轴承润滑脂的速度因素及潜力[J]. *轴承*, 2000, (8):36~37
- [8] Yang Boyuan, Zheng Peibin. Development of an experimental rig with hydrostatic bearings for testing the EHD traction force of high-speed lubricants[J]. *Tribotest Journal*, 1998, (9):31~38

Behaviors of EHD Traction Characteristics for High-speed Lubricating Grease

Yang Boyuan, Zheng Peibin, Su Bing, Wu Yongjun, Deng Sier

(Luoyang Institute of Technology, Luoyang, Henan 471039, China)

[Abstract] The study on traction behaviors of lubricants which have great influences on dynamic properties of rolling bearings is a vital field of elastohydrodynamic lubrication research. In this paper, a concise description of the traction test pattern, the results of test and data processing of No. 7007 and No. 7018 high speed aviation grease are involved. In the end, two useful formulas are advanced to calculate the traction coefficients of No. 7007 and No. 7018 lubricating grease.

[Key words] EHD lubrication; traction test; traction behaviors