

# 国外水电技术的发展

陈宗梁

(中国水力发电工程学会, 北京 100761)

**[摘要]** 概述了国外水电建设中的技术发展情况, 着重论述了物探、高坝和抗震、厂房优化布置、洞内消能、预应力混凝土衬砌隧洞、大坝检测和老坝修复等几项重大技术在水电工程中的应用。

**[关键词]** 水电; 国外新技术; 发展

**[中图分类号]** TK79; TM612 **[文献标识码]** A **[文章编号]** 1009-1742(2002)04-0086-07

## 1 国外水电建设概述

世界上有水电资源的国家都重视优先开发水电, 已建成大批包括抽水蓄能电站在内的巨型水电站(表1、2)<sup>[1,2]</sup>。不少国家的水电资源已接近全部开发, 例如日本、瑞士、法国、西班牙、挪威、意大利等国家的水电开发程度达到95%以上, 所建成的水电站各有特点, 在技术上有创新和发展。

**表1 世界巨型水电站(装机容量 > 500 × 10<sup>4</sup> kW)**

Table 1 Large hydropower stations in the world (> 500 × 10<sup>4</sup> kW)

水电站名称	国家	装机容量 / 10 <sup>4</sup> kW (计划装机)
三峡	中国	(1 820)
伊泰普	巴西、巴拉圭	1 260
古里	委内瑞拉	1 030
图库鲁伊	巴西	396 (792)
大古力	美国	649.4
萨扬舒申斯克	前苏联	640
克拉斯诺雅尔斯克	前苏联	600
丘吉尔瀑布	加拿大	542.85
拉格朗德II	加拿大	532.8

**表2 已建和在建抽水蓄能电站总装机容量**

Table 2 The total installed capacity of completed and constructing pumped storage power stations

国家	总装机容量 / 10 <sup>4</sup> kW
日本	2 248.5
美国	1 906.6
中国(含台湾)	832.7
意大利	704.9
西班牙	623.5
德国	568.8
法国	490
独联体(含俄罗斯)	460
印度	360.4

## 2 国外几项重大水电技术

世界各国建设水电站的经验丰富多彩, 各有特色。下面列出几项重大技术, 分别加以论述。

### 2.1 物探

国外物探技术有创新和发展。近年来我国水电部门从国外引进或在水电工地用过的物探和有关测试仪器、设备有: 地质雷达、岩性探测仪、浅层反射、深孔水下岩层三向应力量测仪等, 经现场使用均收到较好的效果<sup>[3]</sup>(表3)。

**[收稿日期]** 2001-07-10; **修回日期** 2001-09-05

**[作者简介]** 陈宗梁(1933-), 男, 浙江嘉兴市人, 中国水力发电工程学会教授级高级工程师

表 3 物探技术的使用情况

Table 3 Application of physical exploration techniques to hydroelectric engineering

仪器名称	震源	使用工程	工作简况
地质雷达	电磁波		
美国 SIR-8 型		天生桥二级	预报隧洞洞线上和周围岩溶情况，测深 20 m，但 10 m 内效果较好
美国 SIR-4 型 加拿大 EKKO-1000 型		三峡	检查隧洞混凝土衬砌质量 探测断层构造带，覆盖层厚度，测深 40~50 m
加拿大 EKKO-100 型 日本 YL-R2 型		东风	探查地下洞室、洞壁附近岩溶洞穴、断层破碎带以及隧洞掘进时近距离超前预报，效果均良好
美国岩性探测仪	太阳风	天生桥二级	预报隧洞洞线上有两个大溶洞，开挖后得到证实，测深达 500~1 000 m
浅层反射	地震波	龙羊峡、镇西、松山、十三陵、碧口、三峡、紫坪铺等	测基岩顶板埋深和起伏形状，测深：镇西 100 m，三峡 340 m。测到长江新滩滑坡基岩顶板界面，在紫坪铺测到堆积体界面分布情况与钻孔基本吻合
瑞典深孔水下岩层 三向应力量测装置		东风、鲁布革、天生桥二级、三峡、广蓄	测到地下工程的岩石全应力场，测深达 300 m

2.2 高坝和抗震

大坝是水电站重要建筑物的组成部分。据不完全统计，目前国外建成的 200 m 以上的高坝已有 33 座，在建的还有 14 座。其中，前苏联努列克土石坝和英古里双曲拱坝，坝高分别达到 300 m 和 271.5 m；瑞士大狄克逊重力坝坝高 285 m。它们是相应不同坝型中已建的最高大坝（表 4），拱坝剖面形态各不相同<sup>[4]</sup>。不少高拱坝地处强地震区，大坝抗震成为突出问题，英古里坝地震烈度为 8 度，又是世界最高拱坝，故其安全和抗震措施引起人们的关注，该坝采用的主要技术措施分述如下。

表 4 世界已建高坝（坝高 > 240 m）

Table 4 Completed high dams in the world (>240 m)

坝名	国家	坝型	坝高 /m
努列克	前苏联	土石坝	300
大狄克逊	瑞士	重力坝	285
英古里	前苏联	双曲拱坝	271.5
瓦依昂	意大利	双曲拱坝	262
奇科森	墨西哥	堆石坝	261
特里	印度	堆石坝	260
莫瓦桑	瑞士	双曲拱坝	250.5
瓜维奥	哥伦比亚	土石坝	247
萨扬舒申斯克	前苏联	重力拱坝	245
买加	加拿大	土石坝	242
二滩	中国	双曲拱坝	240

2.2.1 配置抗震钢筋 经抗震计算英古里坝在动力作用时安全系数（大坝破坏的加速度与设计地震

动加速度之比）很低，在各种荷载组合情况下为 0.8~1.87。大坝需要配置跨横缝的拱向钢筋和梁向钢筋，组成抗震钢筋网。拱向钢筋在横缝两侧 1.6 m 长范围内加有聚乙烯套管，使它成为自由段。由模型试验证实，配置抗震筋后可提高破坏加速度值 50 % 以上。如果不配抗震筋，经计算在库水位 450 m 时，在强震中坝体将会产生水平贯穿缝。最后该坝配置抗震筋  $2.2 \times 10^4$  t。每立方米大体积混凝土钢筋用量为 14.4 kg。若包括预制钢筋混凝土在内，每立方米混凝土钢筋用量达到 15.5 kg。

2.2.2 设周边缝和垫座 英古里拱坝和其他一些拱坝设有周边缝和垫座（图 1、表 5）。该项技术的优点为：周边缝对坝体能起隔震或减震作用；可使拱坝中上部的静态压应力加大和均匀化，有利于抵偿该部位较大的地震交变应力；可控制裂缝按规定

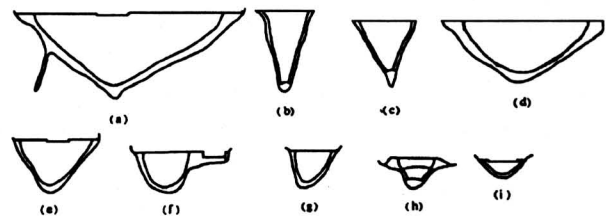


图 1 高拱坝周边缝

Fig. 1 Peripheral joints on high arch dams

- (a) 英古里；(b) 瓦依昂；(c) 迪兹；(d) 胡顿；(e) 黑部第四；
- (f) 德基；(g) 普拉斯·米兰；(h) 诺维洛；(i) 柳米意

的模式发展；当河谷形状不规则和地质上存在缺陷时，周边缝可改善边界条件等。但设有周边缝的拱坝在一定程度上会削弱拱坝的整体性，在平缓岸坡情况下则存在着坝体沿缝面上滑的危险，对施工质量要求也严格。

表5 部分世界高拱坝周边缝

Table 5 Peripheral joints on some high arch dams in the world

坝名	国家	坝高/m	垫座高/m	拱底厚/m
英古里	前苏联	271.5	60	50
瓦依昂	意大利	262	50	
迪兹	伊朗	203	7.8~24	15
胡顿	前苏联	200.5	30	
黑部第四	日本	186		38
德基	中国台湾	181		20
斯普奇里	意大利	156.5		
普拉斯·米兰	意大利	155	47	42
诺维洛	墨西哥	140	7	35
柳米意	意大利	136		14

2.2.3 利用缝的减震效应 英古里坝基础有构造断裂，为消除地震时引起相对位移对坝体的影响，利用设置人工缝的减震效应，即在构造断裂上部的垫座上设2条横缝和2条纵缝，并将垫座高度增至其宽度的2倍。经计算和试验证实可消除基础发生10 cm相对位移对坝体的影响。

2.2.4 考虑材料的动力特性 在考虑地震的作用时，美国将拱坝抗压强度安全系数下降为2.0（正常时安全系数为4.0），对拉应力可不加考虑。日本将动抗压强度比静抗压强度提高30%，但安全系数不降低（正常时安全系数为4.0）。其他一些国家考虑地震时，拱坝强度安全系数常降低10%~25%。英古里坝下游坝面高程343 m处，在1983年和1984年夏季水位相应应在459 m、483 m时出现梁向压应力10.4~11.6 MPa，超过设计容许值的10.0 MPa，经研究虽不属地震而属个别特殊情况，也容许提高应力值。

### 2.3 厂房优化布置

在狭窄河谷中布置一字型的坝后明厂房常有困难，往往需要采用窑洞式或地下式厂房，从而引起岸坡稳定性和坝肩整体稳定性降低的问题。另一问题是大型水电站的厂房宽度很大，布置在地下时发生很多困难。为此，前苏联和挪威等国家进行了优

化布置。前者采用双排机组布置，后者采用压力钢管斜向进入厂房布置措施，均具有显著经济效益。

2.3.1 双排机组布置 前苏联已建成两座双排机组布置的水电站，一座是契尔盖水电站，另一座是托克托古尔水电站<sup>[5]</sup>。这些电站的厂房长度比常规布置厂房长度压缩了30%~45%。

2.3.2 压力钢管斜向进入厂房布置 常规布置压力钢管是正交进入厂房，即钢管轴线与厂房机组纵轴夹角为90°，如结合地下厂房地质情况，可将上述夹角改为60°左右，便可压缩洞室的宽度。此项技术在挪威普遍采用。例如斯卡奇地下厂房，采用混流式机组，单机容量为 $15.4 \times 10^4$  kW，洞室宽度仅为14 m。

### 2.4 洞内消能的泄洪洞

利用导流洞改建为永久泄洪洞时，可采用斜井方式或竖井方式。在高水头情况下，洞内流速过大必需妥善解决消能问题。加拿大买加水电站的斜井泄洪洞在水平洞内建孔塞消能。近年来各国采用多种形式的竖井泄洪洞，发展了新的消能方式。

2.4.1 斜井泄洪洞 买加水电站泄洪洞是由直径13.7 m导流洞改建的。在180 m水头下，洞内流速高达52 m/s。为了降低流速，利用突缩突扩原理消能。在洞内建有两级孔塞，水流在两孔塞间的扩大段掺混消能，消能率达50%以上，流速可降到35 m/s以下。该洞最大泄量为 $850 \text{ m}^3/\text{s}$ 。

2.4.2 竖井泄洪洞 各国采用多种消能型式，代表性工程有：**a.** 印度特里水电站左右岸各设2条竖井泄洪洞；左岸2条洞进口设有闸门，每条洞泄量为 $2200 \text{ m}^3/\text{s}$ ，右岸2条洞进口不设闸门，每条洞泄量为 $1900 \text{ m}^3/\text{s}$ 。它的井底与出水洞用切线相连接，形成水平轴旋流消能并利用离心力增加洞壁压力消除空蚀破坏。**b.** 前苏联恰尔瓦克水电站竖井泄洪洞，半圆形漏斗的进口设有4扇宽14 m、高4.5 m的弧门，采用突缩突扩消能，在离井底高40 m处设有挑流坎，竖井断面收缩60%，后与出水平洞连接，水流由压力状态变为无压状态，最大泄量为 $1200 \text{ m}^3/\text{s}$ 。**c.** 前苏联设计的康巴拉金I级水电站右岸设有2条直径10 m的引水泄洪洞，它包括无压连接段、竖井消力塘和泄洪洞出口段。在分岔枢纽后分成2条 $8 \text{ m} \times 8 \text{ m}$ 剖面的泄洪洞和4条直径7 m的发电引水洞。其中2条引水泄洪洞泄量为 $2630 \text{ m}^3/\text{s}$ ，另2条泄量为 $1480 \text{ m}^3/\text{s}$ 。水流由无压连接段从水平向转90°进入竖井消力塘。

塘底挖深为 10 m，以减少动水荷载并使压力均匀，水流在塘内自由上下浮动消能，消能率 80 %，出口地面设有消力池，最后流速降到 6 m/s。d. 美国奥瓦西竖井泄洪洞进口为喇叭型堰，设有钢环形阀，井高 47.2 m，采用突缩突扩消能，上段直径为 18.3 m，随后缩小到 6.89 m，底部直角弯道与

出水洞相连，泄量为 865 m<sup>3</sup>/s。e. 意大利迪纳尔尼水电站竖井泄洪洞由引水道、涡室、竖井、出水洞组成，采用非轴对称进水口，引水道宽 7.2 m，高 7.6 m，竖井直径 6 m，引水道和竖井中轴线之间距离为 7.65 m，水流进入涡室在井顶形成立轴旋流消能，最大泄量为 180 m<sup>3</sup>/s (图 2)。

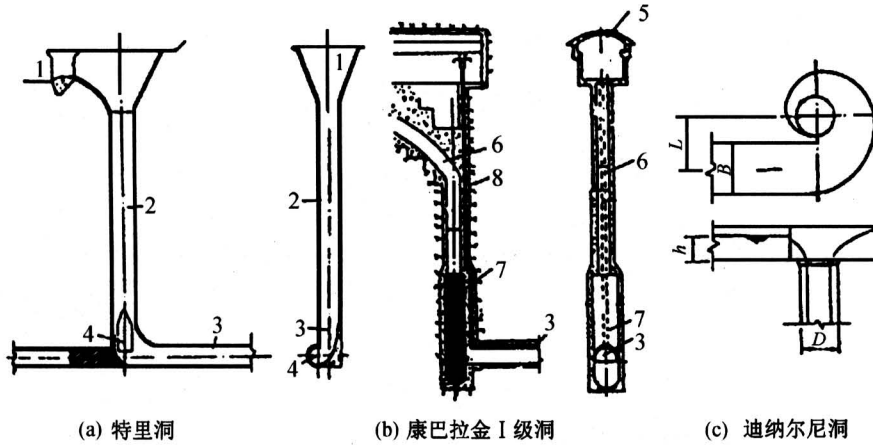


图 2 竖井泄洪洞

Fig.2 Shaft spillway

1—进水口；2—竖井；3—出水洞；4—过渡区；5—分岔枢纽安装间；6—连接弯道；7—竖井消力塘；8—通气管  
管  $\phi$ 1.0 m；B 和 h—引水道宽和高；D—竖井直径；L—引水道和竖井中轴线之间距离

2.5 预应力混凝土衬砌隧洞

国外已建的预应力混凝土衬砌隧洞分两类：a. 瑞士、意大利用的预应力钢索混凝土衬砌隧洞，洞径最大为 6.8 m，内水压力最大为 1.4 MPa，混凝土衬砌最大厚度为 0.8 m。其特点是在混凝土衬砌内放有环形钢索，通过特制的千斤顶对钢索进行张拉，使混凝土衬砌产生预应力。钢索由 4~19 根直径 15 mm 的钢绞线组成，每根钢索破坏荷载在 981~4 660 kN。锚头型式有中心应力锚头 Z 型和 ZU 型两种。钢索防锈措施可用水泥灌浆，或采用保护层，在钢索周围涂一层防锈油脂，外面加一个聚乙烯套壳。b. 前苏联、澳大利亚、德国、法国、南斯拉夫用的素混凝土高压灌浆衬砌隧洞，施加预应力时采用内圈环形衬砌法、空隙灌注法和深孔高压灌浆法，洞径最大为 9.5 m，内水压力最大为 2.65 MPa，混凝土衬砌最大厚度为 0.6 m。其特点是通过高压灌浆对隧洞围岩的裂隙加以填塞和压密，并利用在衬砌与围岩间空隙的高压灌浆挤压，使隧洞衬砌（包括围岩在内）产生预压应力。孔深和孔距

一般为 3 m 左右，最深达到 6 m，间距为 2.5~3 m，灌浆压力为 3~4 MPa，最高达 8 MPa，一般为内压力的 2~3 倍。高压灌浆工艺通常分两个阶段，第一阶段灌浆孔深为 1.5 m，用较小的压力；第二阶段按设计孔深和设计压力进行。灌浆常用群孔组成进行，使预压应力沿洞周均匀分布 (图 3)。

2.6 大坝检测和老坝修复

2.6.1 水下检测和摄影 法国利用小型潜艇进行此项工作，型号有 Sou-coupe S.P.350 和 Sous-marin Moana III 两种，前者可在水下 350 m 工作，移动速度 1.5 km/h；后者可在水下 400 m 工作。还制成水下摄影设备 (ASTROS 200)，检测大坝坝面裂缝。该设备自重 130 kg，其主要组成见图 4。工作时可用缆索吊入水下沿坝面任何部位摄影，也可在室内观看电视上的图像。照相系统 EROS 200 的工作范围为 200 mm×200 mm，在 x, y 方向上的精确度为  $\pm 1$  mm，z 方向为  $\pm 2$  mm，它可提供定位量测资料，也能反映出在时间上的变化 [6,7]。

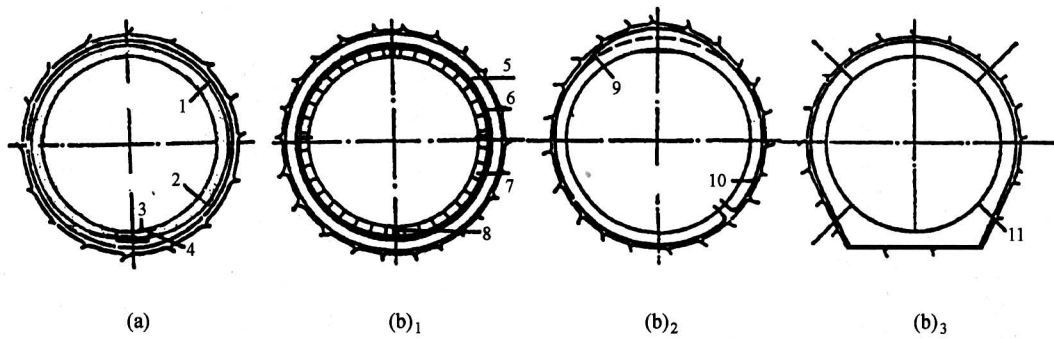


图3 预应力混凝土衬砌隧洞

Fig.3 Prestressed concrete lined tunnels

(a) 预应力钢索混凝土衬砌隧洞; (b) 素混凝土高压灌浆衬砌隧洞;

(b)<sub>1</sub>—内圈环形衬砌法; (b)<sub>2</sub>—空隙灌注法, (b)<sub>3</sub>—深孔高压灌浆法

1—理论开挖线; 2—预应力钢索; 3—缺口; 4—Z型锚头; 5—外圈; 6—预留灌浆环;

7—内圈; 8—灌浆孔; 9—灌浆管; 10—环形灌浆管或涂层; 11—高压灌浆深孔。

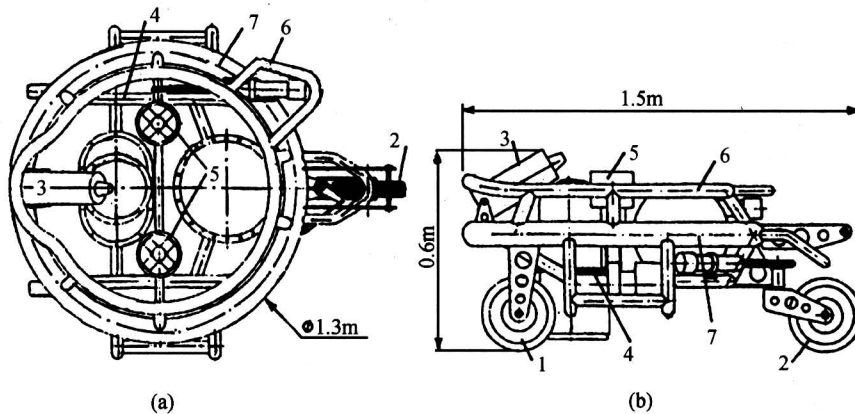


图4 水下摄影设备

Fig.4 Underwater photographic instrument

1—前方固定轮2个; 2—后方旋转轮1个; 3—航行照相机; 4—水平推力器; 5—垂直推力器; 6—上部保护架; 7—底盘框架。

2.6.2 老坝的水下修复 a. 美国德沃歇克重力坝坝高 219 m, 坝面发生裂缝, 最大开度为 1.65 mm。修复方法是两条长的尼龙加劲乙烯树脂薄片 (厚为 0.508 mm, 宽 4.57 m) 由潜水员用钢丝绳吊专门的钢架下水放在坝面上, 再用冲击枪将它贴上, 并以间距 1.52 m 的盖板 (长 1.52 m, 宽 1.52 m, 厚 3.18 mm) 钉上。经修复后裂缝渗水量降到 0.259 m<sup>3</sup>/s。以后裂缝由钙化自行堵住<sup>[8]</sup>。  
b. 西班牙埃尔可塔扎拱坝, 坝高 134 m, 坝面裂缝发生在 85 m 的深水处, 它采用“饱和潜水”法进行水下操作<sup>[9,10]</sup>。具体操作是: 潜水员进入高压舱加压到相应水深的压力, 然后通过密封舱进入

潜水钟罩内, 沉入工作地点离开钟罩进行工作。完工时再进入钟罩封闭后上升到水面进入高压舱, 在有压情况下食宿等。其延续时间可长达 24 天, 减压时间为 3 天。其优点是安全, 工作时间长, 工人一班可工作 8 h, 而常规方法仅能工作 15 min。修复工作分三步进行: a. 在漏水地点清理坝面; b. 用填料嵌缝, 同时插入空心管或贴上设有几个空心管的钢板, 使渗水仍能从管中通过, 但减小或消除板和坝面之间的吸水负压, 便于填料硬化; c. 当确认水已不再渗进坝内后, 再以 5 MPa 的压力灌入环氧树脂, 使裂缝胶合, 并永久堵塞管子。经量测修复效果为: A、B、C、D 四个漏水点修复前渗



水分别为 412.5、207.7、55.6 和 13.6 L/min，修复后分别下降到 0.01、0.24、1.88 和 0.20 L/min。

### 3 对比国内外水电技术和几点启示

#### 3.1 高拱坝抗震钢筋

英古里拱坝和我国正在设计的 292 m 高的小湾拱坝都处于强震区。拱坝遇地震时横缝会出现反复开合，尤其是在低库水位和地震组合的控制情况下更是不可避免。为控制横缝的开度，增强坝的整体性以避免拱梁应力分配过分不均衡，该两坝都配置或拟配置拱向和梁向抗震钢筋（英古里坝  $2.2 \times 10^4$  t，小湾坝  $(2 \sim 4) \times 10^4$  t<sup>[11]</sup>）是很有必要的。横向跨缝钢筋既要让横缝灌浆前能充分张开，又要在地震时不阻止横缝的闭合，要求钢筋在弹性范围内工作并在拱向钢筋跨缝两侧不与混凝土粘结，留有一定长度的自由段（英古里坝 1.6 m，小湾坝 4 m）。自由段的长度与地震烈度、横缝人工冷却降温幅度、钢筋的屈服强度等有关，可通过计算比较予以确定<sup>[12]</sup>，此外还应考虑温度年变化对跨缝钢筋的影响。

#### 3.2 周边缝和垫座

我国在中低高度拱坝上用过周边缝和垫座，有成功的经验，也有失败的教训。22 m 高的梅花拱坝发生的垮坝事故，是拱坝沿周边缝面上滑失稳造成的，其原因主要有：a. 该坝发生过两次高出坝顶的漫坝溢流，又遇到气温回升，导致拱推力较大；b. 周边缝面涂有沥青，摩擦系数值较低；c. 经校核坝体抗滑稳定安全系数小于 1；d. 由于岸坡较平缓，降低了拱坝抗上滑的稳定性，增大失稳的发生。国外设有周边缝和垫座的拱坝包括英古里拱坝在内均工作正常，部分周边缝拱坝经受了 8 度以上的地震考验，证实一定条件下该项技术是可用的。梅花拱坝事故仅是个别情况，它的溃决不是在地震情况下发生的。今后对周边缝拱坝要重视优化安全设计、精心核算，以保证上滑稳定。要进一步了解国外周边缝的细部，探索周边缝的合理结构型式。例如：边缝是到坝顶，还是中断；底缝与边缝的连接型式用弧线还是折线；缝面用平面还是弧形面；坝与缝间是否用涂料，涂料的力学参数要求和涂层厚度；周边缝的可靠止水等等。

#### 3.3 厂房优化布置

借鉴前苏联托克托古尔和契尔盖两座水电站的

经验，我国李家峡水电站已成功建成双排机组布置厂房。笔者曾考察过托克托古尔水电站，了解到经过多年运行的双排机组布置与常规布置一样工作正常。采用这种新的厂房机组布置无疑是为窄狭河谷条件下优化厂房布置提供了新的途径。

压力钢管斜向进入厂房是压缩地下厂房洞室宽度的有效措施，但将增加厂房长度。我国鲁布革水电站厂房已采用并取得了显著经济效益。压力钢管斜向进厂的夹角，经过优化比较，一般是在  $60^\circ$  左右范围。欲取得压缩宽度的更好效果，亦可考虑以下一些措施并加以组合，例如：将厂房内通道放在一侧，减少蜗壳外围混凝土厚度，局部地区开挖成壁龛形式，采用锚定在岩边墙上的吊车梁等<sup>[13]</sup>。

#### 3.4 洞内消能的泄洪洞

经实践证明，洞内消能比洞外消能有利于保护洞身和保护下游。按洞内消能特点可分：突缩突扩式、旋流式、消力塘式和组合式。我国小浪底首次采用洞内三级孔板斜井泄洪洞，每条洞长约 1 000 m，洞径 14.5 m，孔板中心距 43.5 m，孔板内径 10 m 和 10.5 m，在孔板段下游设有闸室，缩小过流面积，防止发生空化。3 条洞总泄量为  $4\,950$  m<sup>3</sup>/s，消能率约 40%~45%。它和加拿大买加的两级孔塞斜井泄洪洞的消能原理都是利用突缩突扩式，但小浪底的泄量更大，技术上有创新。

竖井泄洪洞的优点是：它比斜井泄洪洞的长度短；可以根据地形、地质和施工条件任意选用进水口到竖井间的路线，不像斜井泄洪洞受到限制；还可用非轴对称进水口，有利于增加消能效果。国外竖井泄洪洞的消能有的在井内设置突缩突扩，有的在井底做消力塘，也有的在井底或井顶使它发生水平轴或立轴旋流消能。旋流竖井泄洪洞目前正向增大泄量方向发展。我国在建的沙牌竖井泄洪洞是采用井顶发生立轴旋流消能，它由压力短进水口、引水道、涡室、竖井、出水洞及出口挑流组成，竖井直径 6 m，涡室直径 8 m，井高包括涡室高在内约 78 m，水头 88 m，最大泄量  $240$  m<sup>3</sup>/s，是目前世界上最大的新型旋流式竖井泄洪洞，消能率达 73%，洞内最大流速降为 21.3 m/s。正在设计的溪洛渡旋流式竖井泄洪洞，泄量在  $2\,000$  m<sup>3</sup>/s 左右<sup>[14]</sup>，名列世界前茅。

#### 3.5 预应力混凝土衬砌隧洞

该项技术优点在于对混凝土衬砌施加预应力后可减少裂缝和渗漏，与常规的钢筋或钢板钢筋混凝

土衬砌相比可节省 20%~30% 费用。例如：a. 我国隔河岩水电站引水洞和小浪底排沙洞均用预应力钢索混凝土衬砌隧洞。前者 4 条洞用有粘结后张法，钢索由 12 根直径 15.2 mm 的钢绞线组成，用 OM 和 HM 两种锚头，加载控制在 2 126.7 kN，在 1 643~1 683 kN 时锁定，并回填混凝土；后者 3 条洞用无粘结后张法，钢索由 8 根直径 15.7 mm 的钢绞线组成，最大加载在 2 428 kN，该法将钢索放入充满黄油的套管中埋入混凝土内，省去穿线工作量，由于黄油摩擦力小，减少张拉工作量，预应力分布也均匀<sup>[15]</sup>。b. 我国白山水电站引水洞用素混凝土高压灌浆衬砌隧洞，每米剖面布置 12 孔，孔距和孔深均为 2.5~3 m，最大灌浆压力为 2.5 MPa，预应力效果明显，衬砌切向预应力平均达 7 MPa。

通过对国外水电新技术的介绍和我国采用情况的对比，一方面为这些新技术已在我国的水电建设中开始采用而感到高兴，另一方面也应看到在新技术的发展中完全由我国创新的毕竟少见，而多数是属于学习国外性质的，在水电技术上我们的创新意识有待加强。考虑到我国水电资源开发程度还远低于世界先进国家的水平，而且有的水电工程规模巨大，借鉴国外新技术的同时结合我国水电建设的实际，促进和实现新技术的突破，这项任务是艰巨和具有重大意义的。我国的水电工程科技人员在这方面应花更大力气去思考、研究和探索。

#### 参考文献

- [1] 赵纯厚,朱镇宏,周端庄.世界江河与大坝[M].北京:中国水利水电出版社,2000
- [2] 潘家铮,何琼.中国抽水蓄能电站建设[M].北京:中国电力出版社,2000
- [3] 陈宗梁.国外水电站地下工程建设的一些经验[J].铁道工程学报(增刊),1998,(10):558~577
- [4] 陈宗梁.世界超级高坝[M].北京:中国电力出版社,1998
- [5] Кузмин К К, Березинский С А. Токтокульская ГЭС [J]. Гидротехническое Строительство, 1972, (5): 13~18
- [6] 华蓉彤.法国的大坝安全管理和监测技术[J].水力发电,1988,(5):70~72
- [7] Pellizari G. Unrivalled know-how for your dams[J]. Electricite de France, 1985, (7):23~24
- [8] 华蓉彤.美国德沃歇克坝的裂缝情况[J].水力发电,1985,(7):54~55
- [9] Prieto B F, et al. Experiences in the application of new technologies to the El atazar dam[A]. 18th Proceedings ICOLD[C]. Durban:1994. Q68, R29. 425~436
- [10] 汝乃华,姜忠胜.大坝事故与安全·拱坝[M].北京:中国水利水电出版社,1995
- [11] 邹丽春,傅树红.世界上最高拱坝——小湾混凝土双曲拱坝[J].水利学报(增刊),2000,(9):43~47
- [12] 朱伯芳.强地震区高拱坝抗震配筋问题[J].水力发电,2000,(7):18~22
- [13] 谷兆祺.挪威水电站工程经验介绍[M].挪威:泰比亚出版公司,1985
- [14] 董兴林,郭军,余闽敏.导流洞改建旋涡竖井式泄洪洞·通用设计研究[A].21世纪水力发电工程科学技术发展战略研讨论文集[C].北京:中国电力出版社,1999.138~143
- [15] 陈宗梁.水工隧洞预应力混凝土衬砌技术的新进展[J].铁道工程学报(增刊),1996,(10):131~137

## The Development of Oversea Hydroelectric Technique

Chen Zongliang

(Chinese Society for Hydroelectric Engineering, Beijing 100761, China)

**[Abstract]** The development of oversea technique for construction of hydroelectric engineering is briefly described in this paper. Some important aspects on oversea hydroelectric technique, including the physical exploration, high dams and seismic resistance, optimum design on layout of hydropower houses, energy dissipation in spillway tunnels, prestressed concrete lined tunnels, dam monitoring and repair of old dams, etc, are also described. Finally, some lessons from the comparison between China's and oversea hydroelectric techniques are suggested.

**[Key words]** hydropower; new oversea technique; development