

武汉钢铁公司增产节能的可持续发展模式

戴林¹, 周火青², 田智宇¹

(1. 国家发展和改革委员会能源所, 北京 100038; 2. 武汉钢铁股份有限公司, 武汉 430083)

[摘要] 在《国民经济和社会发展第十一个五年规划纲要(草案)》中提出“十一五”期间单位国内生产总值能源消耗降低20%左右, 这标志着我国的经济增长模式正在从传统工业化向新型工业化转变。由于“十五”期间产业结构趋重, 工业能源消费占全国能源消费总量的比重由2001年的68.63%逐步提高到2005年的71%左右, 而其中最为突显的是钢铁工业的急剧增长, 五年内钢产量由 $12\,850 \times 10^4$ t增加到 $35\,239 \times 10^4$ t, 翻了1番多, 年均增长速度高达22.36%, 2005年钢铁工业能源消费量占工业能源消费总量的21%, 因此, 钢铁工业的重点耗能企业在实现GDP能耗下降20%的目标过程中如何实现增产又节能的可持续发展, 对整个工业行业乃至全国有着重要的借鉴意义。通过对武汉钢铁公司的调研分析, 总结出4条钢铁企业节能工作的启示和经验。

[关键词] 武汉钢铁公司; 单位GDP能耗; 节能; 可持续发展

[中图分类号] F407.2 **[文献标识码]** A **[文章编号]** 1009-1742(2006)12-0031-08

1 武汉钢铁公司实现多品种高附加值的规模化生产

武汉钢铁(集团)公司(WISCO)位于武汉市青山区, 是新中国成立后兴建的第一个特大型钢铁联合企业, 1958年正式投产。1991年晋升为国家一级企业。2005年, 武钢和鄂钢、柳钢实现了联合重组, 现有在岗职工近9万人。

武钢现已形成年产钢、铁各近 $2\,000 \times 10^4$ t的综合生产能力, 在年产量突破 $1\,000 \times 10^4$ t的宝钢、武钢、鞍钢、首钢、沙钢、莱钢、济钢、唐钢8家企业中, 武汉钢铁公司排名第3, 世界排名第16。“十五”期间, 武钢股份的钢产量由2000年的 665×10^4 t增加到2005年的 $1\,038 \times 10^4$ t, 增长了56.1%; 能源消耗总量(以标准煤计, 除特别指明外, 下同)由2000年的 592×10^4 t增至2005年的 798×10^4 t, 增加34.8%, 远低于产量增幅。2005年全年实现销售收入533亿元, 利税112亿元, 利润71亿元。主要生产热轧卷板、冷轧卷板、镀锌

板、镀锡板、冷轧硅钢片、彩色涂层板以及大型型材、线材、中厚板等几百个品种。此外, 武钢还生产焦炭、耐火材料、化工产品、粉末冶金制品、铜硫钴精矿、水渣、氧气、稀有气体等副产品, 并对外承担工程建设、机械加工和自动化技术开发。建成我国汽车板主要生产基地和全球最具竞争力的冷轧硅钢片生产基地。

2 产品单耗逐年下降, 节能潜力较大

钢铁行业是能源密集型行业, 2005年武钢共消耗能源 798.3×10^4 t, 其中煤炭 842.05×10^4 t, 电力 47.98×10^8 kW·h, 燃料油 14.52×10^4 t, 分别占其能源消耗总量的90.01%, 7.93%和2.60%(见图1)。“十五”期间, 武钢吨钢综合能耗由2000年的891 kg降至2005年的769 kg, 年均下降率为2.75%。2006年武钢进一步加大了节能管理工作力度, 目前吨钢综合能耗已降至744 kg, 相比上年下降了3.23%。

2005年, 全国主要钢铁企业平均吨钢综合能

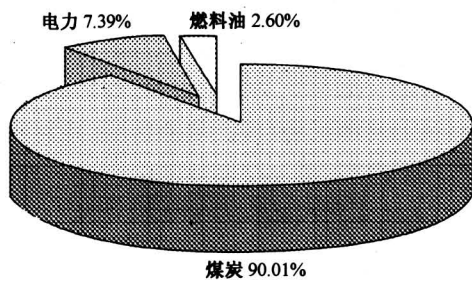


图1 2005年武钢能源消耗结构
Fig.1 Energy consumption structure of WISCO in 2005

耗为 741.05 kg，武钢吨钢综合能耗已下降到 744 kg，但与国内外先进水平（如宝钢）相比还有一些差距，说明武钢还有很大的节能潜力。武钢与宝钢的差距主要在炼铁系统，一方面武钢炼铁工序的吨铁能耗比宝钢高出 30 kg（武钢为 430 kg，宝钢为 400 kg，国内其他钢厂均在 430 kg 以上），影响吨钢综合能耗高 28 kg；另一方面武钢“铁钢比”指标比宝钢高，由“铁钢比”因素导致武钢比宝钢的吨钢综合能耗要高 30 kg。武钢单位产品能耗与国内外先进水平对比情况见表 1。就轧钢工序而言，国内钢铁企业中宝钢、鞍钢、武钢三家钢材产品由于深加工比例较高，对能源消耗影响较大，与其他一次材比例较高、产品深加工比例较低的企业吨钢综合能耗指标没有可比性。

3 能源效率水平不断提高，实现增产节能及可持续发展

武钢是典型的长流程工艺，包括炼铁系统、炼钢系统和轧钢系统，即烧结、焦化、炼铁、炼钢、热轧到冷轧的全过程。炼铁系统包括烧结、炼焦、炼铁等工序，其直接能源消耗占钢铁联合企业总能耗的 70% 左右，由于炼铁系统会产生大量的焦炉煤气、高炉煤气等二次能源，其利用效果不仅直接影响钢铁企业的能源（动力）介质平衡，更是钢铁企业节能降耗的重点所在。

“十五”以来，武钢在降低各工序燃料消耗和加强余热余能回收两大重点领域，通过开展以设备大型化为中心的节能技术改造，大力采用节能新工艺、新技术，包括建成投产的 3 座 55 孔 6 m 焦炉、烧结机大型化改造、高炉扩容改造等，以及采用干熄焦、高炉炉顶余压发电技术等，大幅度降低了炼铁系统能耗，使吨钢综合能耗由 2000 年的 891 kg

降至 2005 年的 769 kg（见图 2），武钢“十五”期间炼铁系统各工序能耗情况见表 2。

表 1 年产 1000×10^4 t 粗钢以上的企业单位产品能耗与国内外先进水平对比情况*

Table 1 Comparison of energy consumption per unit of product among the advanced companies with annual crude steel output above 10 million tons domestic and internationally

2005 年度能耗指标汇总	吨钢综合能耗/kg	吨钢可比能耗/kg	吨钢耗电/(kW·h)	吨钢耗新水/t
全国平均水平	741	714	452	8.02
世界先进水平	642 (1999 年)			
宝山钢铁股份有限公司	680	650	582	3.67
鞍山钢铁集团公司	859	769	518	8.14
武汉钢铁(集团)公司	769	734	506	18.13
首钢集团	747	724	452	4.98
江苏沙钢集团有限公司(电炉)	617	653	453	5.17
莱芜钢铁集团有限公司	682		353	3.50
济南钢铁集团公司	670	677	428	3.87
唐山钢铁集团有限责任公司	708	672	411	4.25

* 资料来源：1) 全国平均水平和世界先进水平来自《钢铁工业快报》；2) 武钢和济钢来自实际调研数据；3) 其它企业数据由专家提供。

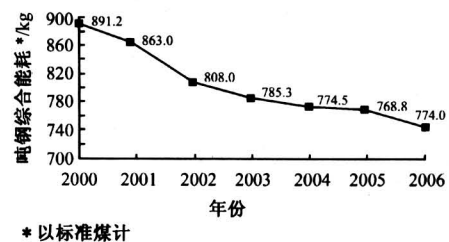


图 2 武钢吨钢能耗变化

Fig.2 Illustration of integrated energy consumption per ton of steel of WISCO

“十五”期间，武钢股份钢产量由 2000 年的 665×10^4 t 增加到 2005 年的 1038×10^4 t，增长 56.1%，商品钢材产量的增幅为 81.85%；工业总产值由 2000 年的 102 亿元增加到 2005 年的 340 亿元，增长幅度达 233.37%，同期能源消耗总量由 2000 年的 592×10^4 t 增至 2005 年的 798×10^4 t，增加 34.8%，远低于产量增幅，且万元产值能耗在“十五”期间下降了 59.55%。吨钢综合能耗由

2000 年的 891 kg 降至 2005 年的 769 kg, 降低了一个中型煤矿的产量, 企业实现了增产又节能的目标 (见表 3)。

表 2 “十五”期间炼铁系统各工序吨铁能耗^[1]

Table 2 Energy consumption of various unit for iron making in the “10th Five-year Plan” period kg

年份	2000	2001	2002	2003	2004	2005	2005 较 2000 年下降率/%
焦化工序	183.1	170.0	155.8	168.9	146.2	112.4	38.61
烧结工序	64.7	64.0	63.8	63.4	64.2	63.0	2.63
炼铁工序	452.5	456.6	453.7	446.4	448.8	451.9	0.13

表 3 武钢工业总产值及产值能耗变化
(2000—2005 年)

Table 3 The Changing of gross industry output value and energy consumption per unit of gross industry output value of WISCO (2000—2005)

	2000 年	2005 年	增幅 (%)
粗钢产量/ $\times 10^4$ t	665	1 038	56.09
商品钢材产量/ $\times 10^4$ t	523.13	951.3	81.85
工业总产值 (2000 年不变价)/亿元	101.984 2 ^[2]	339.981 1	233.37
能源消耗量/ $\times 10^4$ t	592.73	798.3	34.68
产值能耗/ $t \cdot$ 万元 ⁻¹	5.81	2.35	-59.55

分析其原因, 主要有以下几个方面:

3.1 以设备大型化改造为契机, 大力采用节能新工艺、新技术

企业技术装备和工艺创新, 是企业实现节能降耗的物质基础, 也是企业走持续节能降耗的必然选择。近年来, 武钢累计投入 130 亿元对焦化、烧结、炼铁、炼钢、轧钢系统进行技术改造, 大量应用了新技术、新工艺, 先后完成了新建三炼钢厂、一炼钢“平炉改转炉”、新二烧车间、9 号和 10 号以及新 3 号焦炉、6 号高炉、二热轧厂、二冷轧、二硅钢等工程, 并先后对硅钢、轧板 2800 轧机、一冷轧、炼铁 4 号、2 号、1 号高炉进行了改造, 主要是设备的先进化和大型化, 使武钢主要设备的装备水平达到了国际先进水平 (比较图 3, 图 4)。这些改造和新建工程应用了一大批当代先进的节能新工艺、新技术和新装备, 把节能降耗的物质条件推上了一个新台阶, 不仅提高了武钢的产品竞争优势, 还为节能提供了可靠保障。

3.2 优化生产工艺, 挖掘生产过程中的节能潜力, 减少待机能耗

钢铁企业生产工艺的更新对能源消耗起着至关

重要的作用。几年来, 武钢炼铁系统着力改善原燃料条件, 烧结矿与焦炭质量稳步提高, 原燃料条件的改善保证了高炉炉况顺行、稳定, 2006 年一季度高炉入炉焦比达到 325 kg/t、综合焦比 487.8 kg/t, 处于国内先进水平。

转炉多吃废钢以降低“铁钢比”, 减少矿石资源消耗, 是近三年武钢调整生产结构、实现主体工序生产平衡的主要措施, 同时也是大幅度降低能耗的主要手段。近几年, 3 个钢厂平均废钢单耗达到 100 kg/t 以上, 公司“铁钢比”由“八五”末的 1.054 降到 0.98, 吨钢综合能耗降低 40 kg。

另一方面, 充分重视挖掘生产过程中节能潜力。公司和各二级单位在安排生产及检修计划时, 尽量考虑能源的合理利用, 减少待机能耗。近几年来通过加强生产组织管理, 连铸坯热送热装工作取得了实质性进展, 热装率、热装温度逐步提高, 降低加热炉燃料消耗 15% 以上。轧板厂采用轧后控冷新工艺, 减少了需热处理的钢板量, 降低了煤气消耗。充分利用高炉、转炉煤气替代重油发电, 并通过组织自备电厂、热轧等煤气缓冲用户提高煤气用量攻关, 使自备电厂高炉煤气用量达到 20×10^4 m³/h, 热轧混合煤气用量提高到 5×10^4 m³/h, 高炉煤气放散大为减少, 放散率降到 0.99% (钢铁工业平均放散率为 7%)。

3.3 采用成熟的节能技术措施, 增添节能后劲

3.3.1 干熄焦工程 干熄焦法就是利用惰性气体冷却焦炭, 再进入锅炉生产蒸汽。干熄焦工艺既回收了能源, 又改善环境, 节约了水资源; 同时大幅度提高了焦炭质量, 为高炉生产提供了优质的燃料。武钢目前已建成二套 140 t/h 干熄焦装置, 分别于 2004 年和 2005 年投入生产, 每套装置可回收能源 (合标准煤) 4×10^4 t。其他焦炉的干熄焦装置将于“十一五”期间全面建成投产。

3.3.2 高炉炉顶煤气余压透平发电装置 (TRT)

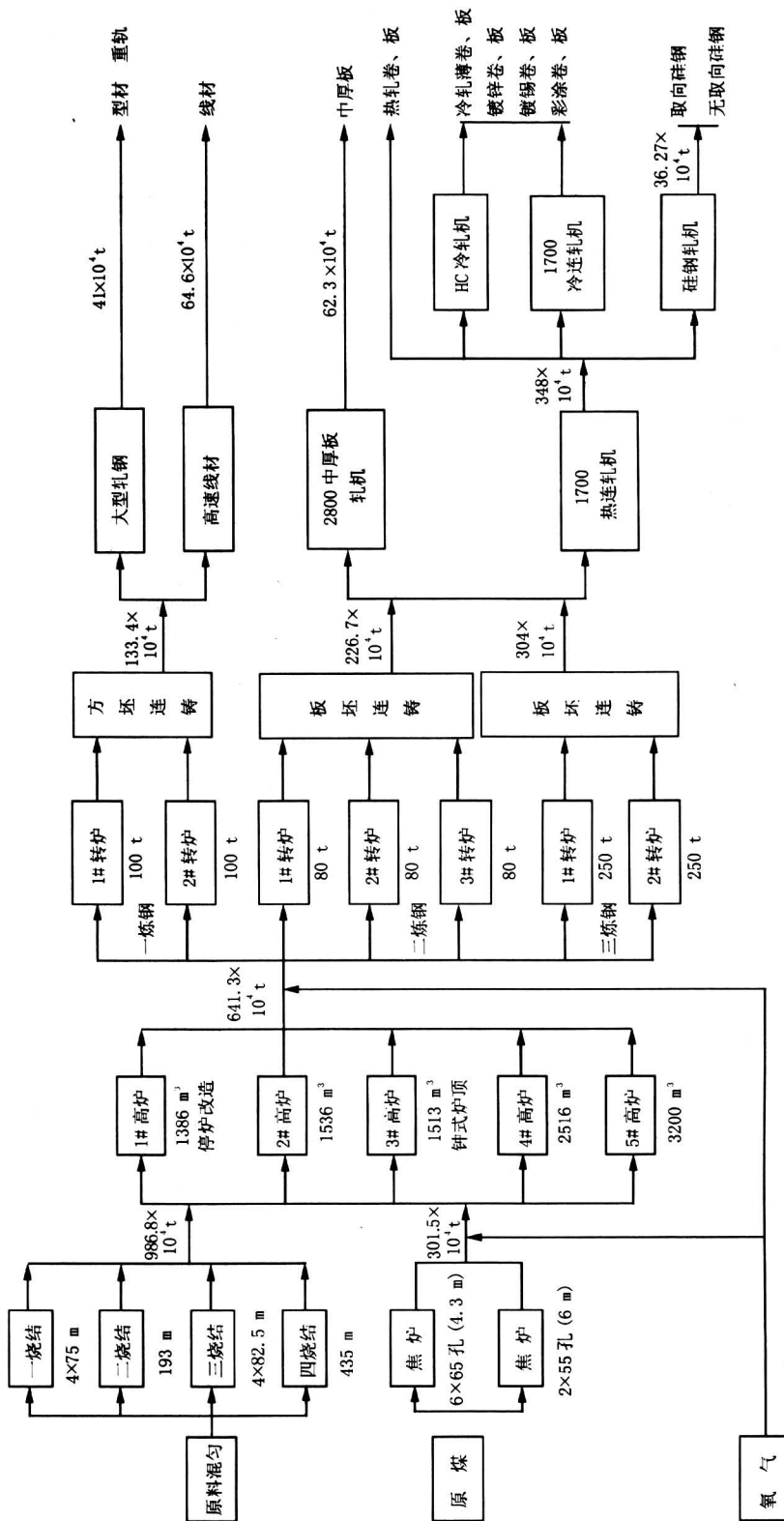


图 3 2000 年武钢生产工艺流程简图
Fig.3 The flow chart and product structure of WISCO in 2000

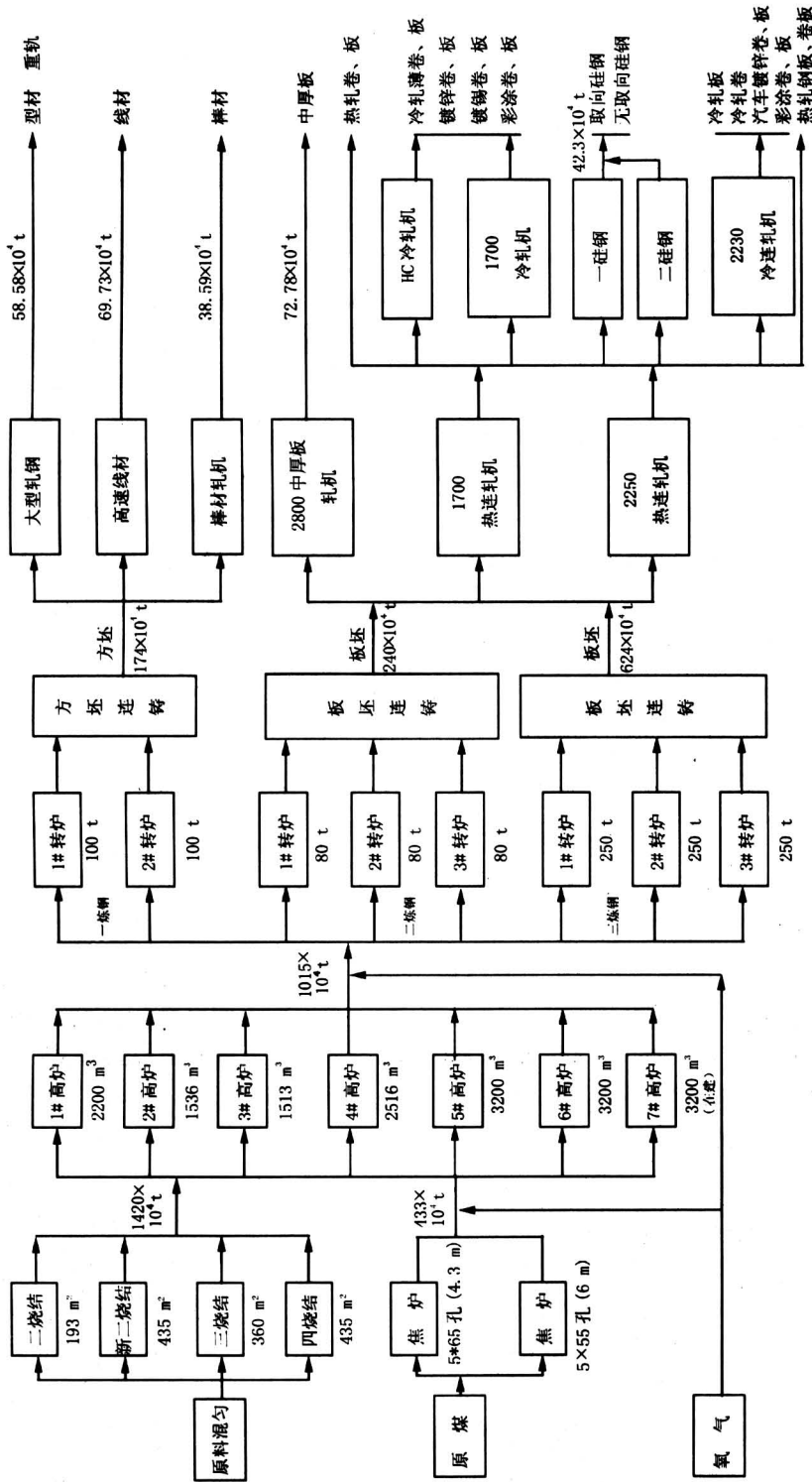


图 4 2005 年武钢生产工艺流程图
Fig.4 The flow chart and product structure of WISCO in "The 10 th-five-Year Plan "period

高炉炉顶煤气剩余压力在 0.25 MPa 左右,以往通过减压阀将高炉煤气降压至 0.02 MPa 以下供工业用户。为回收高炉煤气剩余压力能源,武钢共投资 1.9 亿元在 6 座高炉上全部配备了 TRT 发电装置,装机容量 7.376×10^4 kW,年发电量可达 3×10^8 kW·h,吨铁发电量达 30 kW·h,居国内先进水平,其中 6# 高炉吨铁发电量可达 38 kW·h,属国内领先水平。

3.3.3 开发蓄热式燃烧技术的应用领域 蓄热式燃烧技术又称为高温空气燃烧技术 (HTAC),能最大限度地回收高温烟气余热,从而实现极限节能。武钢在国内率先将此项技术开发应用于钢包烘烤器和辐射管烧嘴上,并获得成功。近两年又推广到轧钢加热炉和锻造热处理炉,取得了显著的节能效益。

3.3.4 实施节水示范企业工程 正在实施的武钢节水示范企业工程是国债项目,总投资 4 亿元。项目内容是将武钢老区部分系统由直流供水改为循环水,包括焦化、烧结、炼铁、鼓风机及老三轧系统等。节水示范工程实施后,武钢水循环率由 87% 提高至 95% 以上,吨钢耗新水由 26.8 t 降至 6 t 以下。

3.3.5 实施余热回收 除干熄焦外,武钢近两年实施的余热回收项目还有:高炉热风炉双预热器提高高炉风温、以及烧结机的冷却机废气余热回收、轧钢厂步进式加热炉汽化冷却技术等。

3.4 坚持对标挖潜,以节能降耗为重点,开展技术攻关

对标是通过与同行业能耗先进指标(宝钢等企业)对比,找出节能工作中的薄弱环节。武钢每年都坚持开展能耗指标对标挖潜活动,广泛开展集团公司一厂矿一车间三个层次的节能技术攻关活动。几年来,公司每年安排 10 多项公司级重点节能攻关项目,为确保能耗的降低起到主导作用。如“炼钢转炉实现负能炼钢”攻关组通过采取优化生产组织,减少备用能源消耗,完善能源计量,指标层层分解,加强能源动态考核,增加能源回收等手段,转炉工序能耗从 1999 年 4 月份开始实现负能炼钢,成为国内第二家转炉负能炼钢厂。目前武钢炼钢工序能耗一直处于国内领先水平。

3.5 坚持技术创新,提高高附加值产品比重

延长产业链,生产高附加值产品也是降低企业产值能耗的重要途径。目前,我国有些高档钢材产

品还需进口。而进口产品不仅价格高,且进口资源常得不到保障。鉴于此,武钢努力研发替代产品。如为了满足各类重大成套技术装备对压力容器钢材的需要,武钢先后研制出低温、常温、中温、大线能量及耐焊接裂纹敏感钢等五大系列、几十个品种钢材,以低温取向硅钢为例,世界上只有极少数技术发达国家拥有该项核心技术。武钢自 2002 年起,着手进行低温取向硅钢的研究开发,研制出来的产品牌号比例比目前的高温取向硅钢有较大提高,彻底打破了热轧厂只能生产一般取向硅钢的生产瓶颈。

除此之外,武钢还积极进行节能性钢材新品种的开发,如耐磨 A 级钢轨极大地提高了钢轨的使用寿命,使钢材寿命提高了 1~5 倍。高强度耐大气腐蚀钢,可减少车辆自重 10%~20%。高效电机铁芯用系列冷轧无取向电钢带(片),可取代普通热、冷轧无取向硅钢产品,用于制作各类大、中、小型电机,每使用 1×10^4 t 冷轧硅钢片制造的电机可以节电 1×10^8 kW·h/a,材料利用率提高 15%。

4 主要启示

4.1 企业领导必须树立能源忧患意识,把节能降耗的观念融入企业的文化理念并贯穿于企业的各项生产活动

目前,国家发展改革委会同有关部门先后公布了《千家企业节能行动实施方案》,以此推动高耗能企业的节能降耗工作。从武钢的经验可以看出,要将企业的节能工作落到实处,必须首先在思想观念上树立向节能要效益的观点,才能在确定企业原料、工艺路线、设备改造、产品结构等具体工作中全面贯彻节能降耗的思想,在企业发展壮大过程中,实现“增产又节能”的目标,从而实现企业的可持续发展。

钢铁行业中,能源成本一般占到企业总成本的 30%,武钢首先在全厂树立了节能降耗的思想观念,“开源”和“节流”并举,提出并努力实现“增产不增能”的发展目标,通过开展体制创新和机制创新,使节能不仅体现在企业的生产运营中,更融入企业的文化理念中。武汉钢铁公司从上到下统一了对“增产又节能”的认识,武钢各部门和单位都建立了以主要领导亲自挂帅,从上至下全员参与的组织体系,形成了从集团公司到子分公司和生产厂、车间、班组的四级节能管理网络,通过例会

定期报告、动态跟踪等途径，层层落实工作职责。在此基础上，制定完善的监督和责任奖惩体系，把节约绩效与个人奖惩挂钩，在企业内部形成监管体系，促进节约型企业工作的持续开展。

4.2 加大投资力度，通过设备大型化实现了规模化生产，为节能技术改造奠定了基础

从钢铁工业生产实践看，依靠现代钢铁生产技术节能降耗是不可忽视的重要环节，能效水平的提高得益于采用先进的现代化大型装备和实施先进节能技术。设备大型化是节能技术改造的基础，是大规模回收余热余压的保证。通过实施以设备大型化为核心的技术改造工作，才能广泛应用一系列现代化的大型节能技术，例如推广干熄焦技术、高炉喷煤技术、高炉炉顶煤气压差发电技术（TRT）、蓄热式加热技术、高效连铸技术、开发焦炉煤调湿技术等^[3]。

与发达国家相比，我国钢铁行业能耗水平还有较大差距，一方面是由于我国对重大节能技术推广应用不够，另外，也与我国存在相当一部分落后产能有关。因此，只有提高企业技术装备和工艺水平，才能为企业实现节能降耗奠定坚实的物质基础。目前，要推广先进节能技术，必须首先对已有生产能力进行设备大型化改造，结合目前我国钢铁行业结构调整的发展目标，在坚决淘汰落后产能的同时，必须建立严格的行业准入标准，同时对现有生产能力进行节能技术改造，只有这样才能保证钢铁行业“十一五”节能目标的实现。

“十五”以来，围绕焦炉和高炉的设备大型化工作，武钢累计投入 130 亿元对焦化、烧结、炼铁、炼钢、轧钢系统进行技术改造，如一炼钢厂通过实施“平改转”工程，每年节能（合标准煤） 30×10^4 t，“十五”以来节约的生产投入达 19.9 亿多元。在对已有设备进行大型化改造的同时，武钢在新建项目中普遍以大型化为基础，广泛应用多项世界先进技术，其中，武钢在新建 7 号和 8 号焦炉时建成了世界上最大的一套干熄焦装置，仅 2005 年就回收能源（合标准煤） 3.62×10^4 t。除此之外，为提高科技创新能力，武钢积极推动“产学研”一体化，联合国内外知名企业、科研院所进行集成创新，超前开发具有武钢知识产权的特色产品和技术，通过大量应用新技术、新工艺，努力使武钢主要设备的装备达到国际先进水平。近年来，通过围绕设备大型化进行技术改造，武钢每年降低成本费

用都在 7 亿元以上，2006 年上半年就实现降成本 16.5 亿元。

4.3 通过技术进步促进产品结构调整，实现延长产业链、增加高附加值产品比重是降低企业产值能耗的重要途径

对于钢铁行业而言，要从根本上降低单位产值能耗，在节能降耗的同时，也要不断提高产品产值，而通过产品结构调整，增加高附加值产品比重，一方面提高了企业经济效益，另一方面也保证了节能降耗目标的实现。

武钢以科技为先导，实施精品名牌战略，努力用有限的资源生产低消耗、低污染、高附加值、高技术含量的产品，这对于我国钢铁行业实现产业升级、走可持续发展之路尤其具有示范意义。目前，由于我国钢铁行业科技创新能力较弱，普遍存在产品结构不合理的现象，初级产品比重较高，高附加值产品比重过小，大多数产品缺乏市场竞争力。这已经成为制约我国钢铁行业进一步发展的突出问题。只有通过产品结构调整，不断增加高附加值产品比重，才能保持企业在国际环境下的竞争力，实现我国在国际分工中的产业升级。

“十五”期间，武钢对其产品结构进行了调整，工业总产值增长 3.33 倍，高附加值产品（热轧卷、板及硅钢等）产值占总产值的比重从 56% 提高到 77%。“十一五”期间工业总产值预计增长 1.3 倍，“板带比”将从 2005 年的 82% 提高到 2010 年的 87%（国际“板带比”70%，国内平均 40%），全部淘汰长材，高附加值产品产值占总产值的比重将从现在的 77% 提高到 84%（见图 1）。硅钢是武钢的拳头产品，也是高附加值产品中的重要产品。“十一五”期间，武钢硅钢产量将增长 3.55 倍，而同期生产硅钢的能源消耗量只增长 3.33 倍，硅钢产值占总产值的比重则将由“十五”末期的 12% 提高到“十一五”末期的 21%。

4.4 管理创新和机制创新是建立节能长效机制的保证

武钢在领导重视的同时，也根据企业实际积极探索建立各项长效机制。首先是目标分解，武钢有个常年坚持的活动叫“成本效益纵深行”，集团公司与各二级单位均签订了目标责任状，将各项指标细化、分解到各单位，按周、按月进行滚动预算，对产、供、销、降成本、资金、效益等各方面情况进行全过程、全方位的监控，将完成情况作为经济

责任制的考核依据, 按月结算、按月考核。

其次是有有效的激励机制, 武钢制定完善的监督和奖惩体系, 把节约绩效与个人奖惩挂钩, 在企业内部形成资源节约监管体系, 促进节约型企业工作的持续开展。武钢还积极开展群众性的科普工作和技术创新活动, 使武钢职工的整体素质得到提高。2005年, 武钢评选“金点子”12条, 命名表彰先进操作法17项, 有数十名工人技师的发明成果应用于生产实践。

同时, 武钢在制定企业发展战略和各项规划中, 对节能工作的具体目标、重点工作和保障措施也都做出了明确的规定, 积极应用各项先进理念提升企业发展水平。例如, 武钢制定了《武钢循环经济发展中长期规划》, 明确了各单位节能、节水,

资源综合利用的具体目标、重点工作和保障措施。其中, 通过实施节水示范工程, 将直流供水改为循环供水, 武钢工业用水重复利用率将由87%提高至95%以上, 每吨钢耗水由16t降至6t以下, 达到国际一流企业的水准。

参考文献

- [1] 魏建新. 采取综合措施, 降低炼铁系统能耗[J]. 节能与环保, 2006, (143):57
- [2] 国家发展和改革委员会市场与价格研究所. 主要城市生产资料市场成交价格[J]. 中国物价, 2000, (134):44
- [3] 国家发展和改革委员会. 节能中长期规划[M]. 北京: 中国环境科学出版社, 2005

Sustainable Development Model of Production Increase with Energy Conservation in Wuhan Iron and Steel Corp. (WISCO)

Dai Lin¹, Zhou Huoqing², Tian Zhiyu¹

(1. Energy Research Institute, National Development and Reform Commission, Beijing 100038, China;

2. Wuhan Iron and Steel Corp. Wuhan 430083, China)

[Abstract] In March 2006, 《The Outline of the 11th Five-Year Plan for National Economic and social Development (Profile)》stated that energy consumption per unit of GDP will be reduced by about 20% in “The 11th Five-year Plan” period, which indicates the economic growth is transferring from conventional industrialization to new pattern. Due to the economic structure emerging with high energy intensity in “The 10th Five-year Plan” period, the proportion of energy consumption of industrial sector had gradually increased from 68.63% to about 71% of the national energy consumption. Apparently, iron and steel industry had experienced its rapid growth with the steel output increasing from 128.5 million tons to 352.39 million tons and the annual growth rate of 22.36%. Its energy consumption accounted for 21% of the whole industrial energy consumption. Therefore, how to realize the sustainable development of increasing the output while reducing the energy consumption in those high-energy intensity enterprises would provide the good reference to the industrial sector, even to the whole country. Based on the investigation and analysis on WISCO, some important inspiration and experiences were summarized.

[Key words] Wuhan Iron and steel Corporation; energy consumption per unit of GDP; energy conservation; sustainable development