

大型火电机组的振动故障诊断

于文虎¹, 宋 斌²

(1. 山东电力集团公司, 济南 250001; 2. 山东电力研究院, 济南 250002)

[摘要] 文章回顾总结了国内外火电机组振动故障诊断的发展状况, 指出了目前振动故障诊断研究存在的问题及确定故障诊断知识范围、进行机组轴系传递特性研究的重要性, 对大型火电机组振动及性能远程诊断系统进行了介绍, 最后指出了振动故障诊断的发展方向。

[关键词] 汽轮机组; 故障诊断; 振动; 性能诊断

1 前言

现代汽轮发电机组是一种结构复杂的大型动力机械。它是一个复杂的、多自由度、大质量、高转速、长跨距的力学系统。机组的振动水平是其稳定、安全运行最重要的标志之一。过大的机组振动不仅会引起机组动静碰磨、加速零部件磨损、造成部件疲劳损伤、降低机组经济性等故障, 严重时还会造成机组毁坏的特大事故, 如 1985 年我国大同发电厂和 1988 年秦岭发电厂 200 MW 汽轮发电机组的严重飞车事故均与机组发生了强烈振动有关。

2 振动故障诊断技术的发展

造成机组振动的原因是极其复杂的, 材质不均、加工误差、设计缺陷、安装工艺不当或者运行方式存在问题均会诱发机组振动故障。如结构设计不良, 动态特性不好, 常出现轴瓦失稳等故障; 转子加工精度不高, 易出现轴系动不平衡问题; 而机组对中故障大多是由于安装不良造成的。

振动故障在现场中表现出复杂的振动特征, 往往多种故障耦合在一起, 因而如何根据振动的特点和变化规律, 快速而准确地分析和诊断出机组振动的具体原因具有重要意义。

从 80 年代初开始, 国内外相继对振动故障诊断技术进行深入的研究, 从简易诊断到精密诊断, 从一般诊断到智能诊断, 在故障诊断理论和诊断方法及故障诊断系统的研制方面取得很大进展。机组故障诊断技术已发展成为一个多领域相互交叉、相互渗透的综合性学科, 它涉及到转子动力学、流体力学及控制理论等。目前在振动故障中采用的诊断方法有以下几种: 常规谱分析方法、时序分析法、参数分析法、Bayes (贝叶斯) 统计分析法、模糊识别技术、模糊诊断技术、专家系统、人工神经网络法^[1-3]等。利用上述诊断方法, 国内外相继研制出多种故障诊断系统^[4,5], 有的已在现场的故障诊断中得到应用, 为机组的安全运行做出了一定贡献。

但综观目前国内外各种振动故障诊断系统, 均还不能达到完全对现场的振动故障进行自动诊断的程度, 大量振动故障主要还是依靠有丰富经验的专家来进行诊断与处理。目前的振动故障诊断系统主要有以下不足:

(1) 故障诊断系统的知识范围不全面

故障诊断的正确性取决于它所拥有的知识的数量和质量, 但目前国内外多数诊断系统所包含的知识范围仅为频谱分析、相关因素、变化趋势等二三

个方面，这些知识范围还不足以反映引起振动故障原因的全部征兆，因而使故障诊断在实际应用中存在一定的局限性，对某些振动故障还难以作出准确诊断。

(2) 征兆与故障之间的判断规则仍需完善

在建立诊断系统知识框架的基础上，应对振动故障在每一知识方面的振动特征进行归纳总结，建立征兆与故障之间较为全面的判断规则，以进一步提高故障诊断的准确性。

3 确定故障诊断的知识范围

现场汽轮发电机组的振动故障十分复杂，各种因素相互影响，互相耦合，仅仅利用一二个方面的诊断知识难于对现场振动故障作出准确的诊断，完整和准确的故障诊断知识范围是振动故障诊断系统达到准确性和实用性的基础。

研究表明：可以将以下五个方面的知识范围作为建立机组振动故障诊断系统的充分与必要条件，以此构成诊断系统知识范围的主要框架^[6]。

3.1 振动信号的数据处理

振动信号的数据处理包括对振动信号的采集及进行各种频谱分析，它是振动故障诊断的第一步。根据振动的各种频谱分析可确定振动的初步分类。

3.2 故障部位的判断确定

故障部位的判定是诊断知识中一个重要方面。正确判定出故障的部位，对缩小诊断范围，快速作出正确的诊断，有重要的作用。

对非同步转速的振动故障，根据出现过大大振动所在的部位以及振动类别，确定故障所在转子及所在轴承。

对同步转速振动的故障，可根据转子振动传递特性来判断故障部位^[7]。振动幅值传递特性与相位传递特性和不平衡响应计算相结合能进行故障位置的识别。

3.3 振动变化特性

振动的变化特性是指振动矢量的变化规律，包括振动幅值的变化速率及振动相位的变化特点，是振动故障诊断的一个重要方面。特别是对非稳定振动，振动的幅值和相位均随时间和工况表现出或大或小、或快或慢的变化。研究不同振动故障振动变化特性的特点对故障识别有重要意义。

3.4 振动与相关量的关系

机组的每一种故障除了其在振动参数方面特征

外，还与某些相关量有关，如主蒸汽及再热蒸汽压力与温度、蒸汽流量、排汽温度、凝汽器真空、润滑油压、机组绝对及相对膨胀、发电机有功及无功负荷、转子电流、冷却风温、冷却水温度及流量等，因此在振动故障诊断中掌握振动故障原因与相关量的关系是很必要的。只有单纯的振动参数，而没有机组的运行参数及其它相关量的诊断系统就不能说是一个完善的故障诊断系统。由于目前大机组的相关量已在电厂的数据采集系统中（DAS或DCS系统），可利用数据通讯技术将这些相关量传送到故障诊断系统中去，与振动参数结合起来进行机组振动故障诊断。

3.5 机组的结构分析

机组的故障特征与机组的结构特点密切相关，有的故障只能在某种结构下产生；同一类故障在不同结构形式的机组上表现出不同的征兆；机组的振动传递特性与机组的结构有密切关系。机组结构包括轴承座形式、支承方式、联轴器形式、轴瓦类型和膨胀方式等。现场的振动处理经验表明：机组的不同结构形式会产生不同的振动故障，同时对轴系临界转速和轴系不平衡响应的灵敏度也会产生很大的影响。对机组结构的正确分析，有助于对故障部位和故障具体原因的诊断。只有把机组的结构分析也纳入到故障的分析系统中去，才能按不同的振动征兆确定出具体的故障原因。

以上五个方面的知识内容可以构成汽轮发电机组振动故障诊断专家系统知识范围的充分必要部分，可以作为今后建立机组振动故障自动诊断专家系统的基本框架。今后应进行更深入的研究，确定每种故障原因在每一方面的确切征兆，建立征兆与故障之间的判断规则。这对建立完善的故障诊断系统具有重大意义。

4 振动传递特性的研究

振动传递特性是指轴系中某种不平衡量对各转子及其支承工作转速振动特性和升、降速振动特性的影响，它包括幅值特性和相位特性两方面内容。现场中机组的轴系由多个转子构成，各转子的振动主要通过转子的挠曲传递而相互影响。因而开展振动传递特性的研究，对故障位置的识别及轴系现场高速平衡具有重要意义。

4.1 进行故障位置的识别

故障部位的判定是诊断知识范围中一个重要方

面, 正确判定出故障部位对缩小诊断范围, 迅速作出准确诊断有重要作用。

现场约有 80% 以上的实际振动故障与同步转速振动有关, 此类同步转速振动也是振动故障中较难识别的部分。因此研究如何识别同步转速振动的故障部位在振动故障诊断中尤为重要。

轴系振动传递特性研究表明: 振幅和相位传递特性各有特点, 振幅传递特性有一定的规律但分散度较大, 相位传递特性稳定而有规律。因此根据轴系中振幅和相位传递特性, 按振动分布状况或振动变化量的分布就可以确定转子上不平衡量的类型和位置, 进而判定故障部位。

4.2 在轴系动平衡中的应用

轴系动平衡工作在现场振动处理中占有相当大的比例。由于大型机组每次启动费用相当昂贵, 因此如何迅速判明振动原因及不平衡的分布情况, 通过最少的启动次数完成动平衡, 使整个机组轴系的振动达到优良标准, 具有重要意义。目前在现场中广泛采用的“轴系多平面多转速同时平衡法”, 就是根据轴系振动传递特性与挠性转子的平衡理论及现场实际相结合而提出来的^[8], 该平衡方法特点:

(1) 强调振动分析的重要性, 根据轴系振动传递特性规律, 同时对轴系的稳态振动和机组升降速特性进行分析, 确定轴系中不平衡位置分布, 然后进行多平面同时加重。

(2) 加重时, 根据振动特性传递规律, 预先考虑本次加重对其它转子工作转速及临界转速振动的影响, 以达到最佳效果。

该平衡方法在山东等省进行机组的现场高速平衡处理实践中, 取得了很好的效果, 平均启动次数约为原方法理论次数的一半。

4.3 解决轴系不平衡响应计算的不足

理论上, 不平衡响应计算可以根据轴系中各支承处振动的分布状况用影响系数法计算出不平衡所在的部位, 但一方面由于转子系统的刚度、阻尼等系统的固有特征量较难确定而使计算结果难于符合每台机组的实际情况, 如现场中机组的支承刚度有较大的分散度, 即使同一类型的机组, 轴承的支承刚度因为安装状况的不同而有较大差别; 另一方面目前的不平衡响应计算重点放在响应的幅值上, 一般不计算不平衡分布和响应的相位关系, 因此在现场轴系平衡中还难于使用。

振动传递特性的研究表明: 影响系数相位部分

分散度较小, 同类型机组相位的传递特性有很强的规律性; 不同容量、不同型号的机组, 如果加重方式相同, 则相位传递特性具有相似性。

将转子振动传递特性与不平衡响应计算结合起来, 突出相位在不平衡计算中的重要作用, 并结合转子系统模态识别及模态修改等技术, 是今后不平衡响应计算新的研究方向。

山东电力研究院与清华大学合作进行了这方面的研究工作*:

(1) 根据山东省内机组多年的现场振动处理资料, 对机组轴系动平衡加重的影响系数进行整理, 建立各类型机组的影响系数数据库。

(2) 在大型单跨、双跨轴系试验台架上, 模拟电厂现场汽轮发电机组动平衡常用的加重部位和加重方式, 实验研究各种不平衡质量型式和分布对轴系中的振动传递特性的影响。

(3) 在动坐标系复数平面应用传递矩阵法, 计算转子支承系统的稳态响应及传递特性。特别是在计算中考虑了相位特性, 使得不平衡响应计算可以计算出轴系中相位的理论传递特性, 这不仅可以促进轴系平衡方法的改进, 而且对故障诊断中故障位置判别和准确判定故障原因具有重要意义。

5 大型火电机组振动及机组性能远程在线监测及诊断系统**

电厂机组不断向高参数、大容量方向发展, 自动化水平不断提高, 系统越来越复杂, 对机组的振动故障诊断提出了更高的要求。由于目前国内外已有的振动诊断系统的知识范围大多局限于频谱分析、趋势分析等较少几个方面, 因此现场迫切要求建立一套将振动诊断知识范围中五个方面能充分结合起来故障诊断系统, 以达到快速、准确诊断的要求。

随着现代通讯技术和计算机技术的发展, 建立远程诊断中心成为振动故障诊断的重要发展方向。一方面振动专业人员在远程诊断中心即可及时获取现场振动数据, 进行振动监测和故障诊断, 对十分复杂的振动故障可进行多专家协同解决, 改变过去振动专业人员疲于跑现场的情况。另一方面可充分

* 周明. 大型汽轮发电机组轴系不平衡及故障诊断. 清华大学博士后研究报告, 1999

** 山东电力研究院. 大型火电机组振动及机组性能远程在线监测及诊断系统鉴定会资料, 1997

发挥诊断网络中数据积累、资源共享的优势，在诊断中可以把多台同类型或相似机组的一些相关参数进行比较，进一步完善了振动诊断的知识范围，提高机组故障诊断的准确性和智能化水平。

目前，大型机组的节能降耗、经济运行也是电厂的一项重要工作。在振动故障诊断基础上，通过对机组锅炉、汽机、电气方面的运行参数进行监视和优化，实现机组的性能诊断，提高电厂的经济运行水平。

由山东电力研究院与清华大学等几家单位联合研制的“大型火电机组振动及机组性能远程在线监测及诊断系统”是将计算机技术、网络通讯技术、振动诊断理论、机组性能诊断技术融为一体的新型诊断系统。它将机组的振动诊断知识范围中的五个方面充分结合起来，并对知识范围每方面的内容进行完善。建成的大型机组的远程诊断中心，提高了机组智能化诊断水平，并能对机组的经济性进行诊断，从多方面解决了目前国内外故障诊断系统存在的弊端，为振动故障系统的发展带来了突破。

该系统将所联的潍坊发电厂、邹县发电厂、黄台发电厂等多家电厂的振动监测及分析系统，DAS、TSI、DCS等系统，机组经济性能分析系统及其它实时监测系统与厂级通讯微机联网，形成厂级实时监测系统分中心站网络，各系统的数据通过厂级分中心站微机经调制解调器远程传输到位于山东电力研究院的远程诊断中心。专业技术人员在远程诊断中心利用故障诊断软件及机组性能诊断软件可进行机组在线监测、机组振动故障诊断分析和机组性能诊断。还可结合已联入该系统的技术监督动态管理系统的各项数据，综合分析诊断机组的故障原因，对机组进行全面的安全、经济管理。

5.1 系统的硬件结构

大型火电机组远程监测分析与诊断系统由以下部分组成：

- (1) 设在电厂的振动数据采集与分析站；
- (2) 电厂中固有的各种监控系统，DAS、DCS、TSI等系统；
- (3) 现场分中心站的热力数据采集与性能分析站；
- (4) 分中心站通讯计算机；
- (5) 网络数据传输系统；

- (6) 远程诊断中心的通讯计算机、各工作站。

图1为大型火电机组振动及性能远程在线监测及诊断系统结构图。

现场机组振动数据采集与分析站主要由主计算机、数据采集系统、振动传感器等几部分组成，可进行32个通道的动态振动波形采集。图2为振动数据采集与分析工作站。

5.2 系统软件结构

5.2.1 大型发电机组振动监测分析与诊断软件

在诊断中心站，利用大型发电机组振动监测分析与诊断软件，可实现机组远程在线监测、振动分析、故障诊断等功能。

软件系统包括如下功能：

- (1) 系统组态功能：能进行软件系统的测点参数组态，用于显示系统图和机组结构。

- (2) 状态监测功能：振动棒图显示和参数列表显示。

- (3) 数据分析功能：

稳态分析：时间波形分析、轴心轨迹分析、幅值频谱分析；

瞬态分析：BODE图分析、极坐标分析、三维频谱图分析；

趋势分析：一小时趋势分析、一天趋势分析、趋势列表分析。

- (4) 自动故障诊断：利用模糊模式识别的自动诊断，给出初步诊断的结果。能诊断出转子不平衡、不对中、动静磨擦、部件松动、油膜振荡、汽隙激振、轴承损坏等。

- (5) 专家系统对话诊断：基于振动诊断知识五个方面的诊断规则，通过专家系统进行对话诊断，进一步找出故障原因。

- (6) 故障处理对策建议：根据故障诊断结果，给出处理对策意见。

5.2.2 机组经济性能分析与诊断软件

包括大型电站热力系统状态监测与故障诊断软件；转子热应力计算及寿命管理软件；锅炉状态监测与故障诊断软件及机组经济性能分析软件，具有下列功能：

- (1) 机组运行分析与优化指导；
- (2) 可进行远程热力试验；

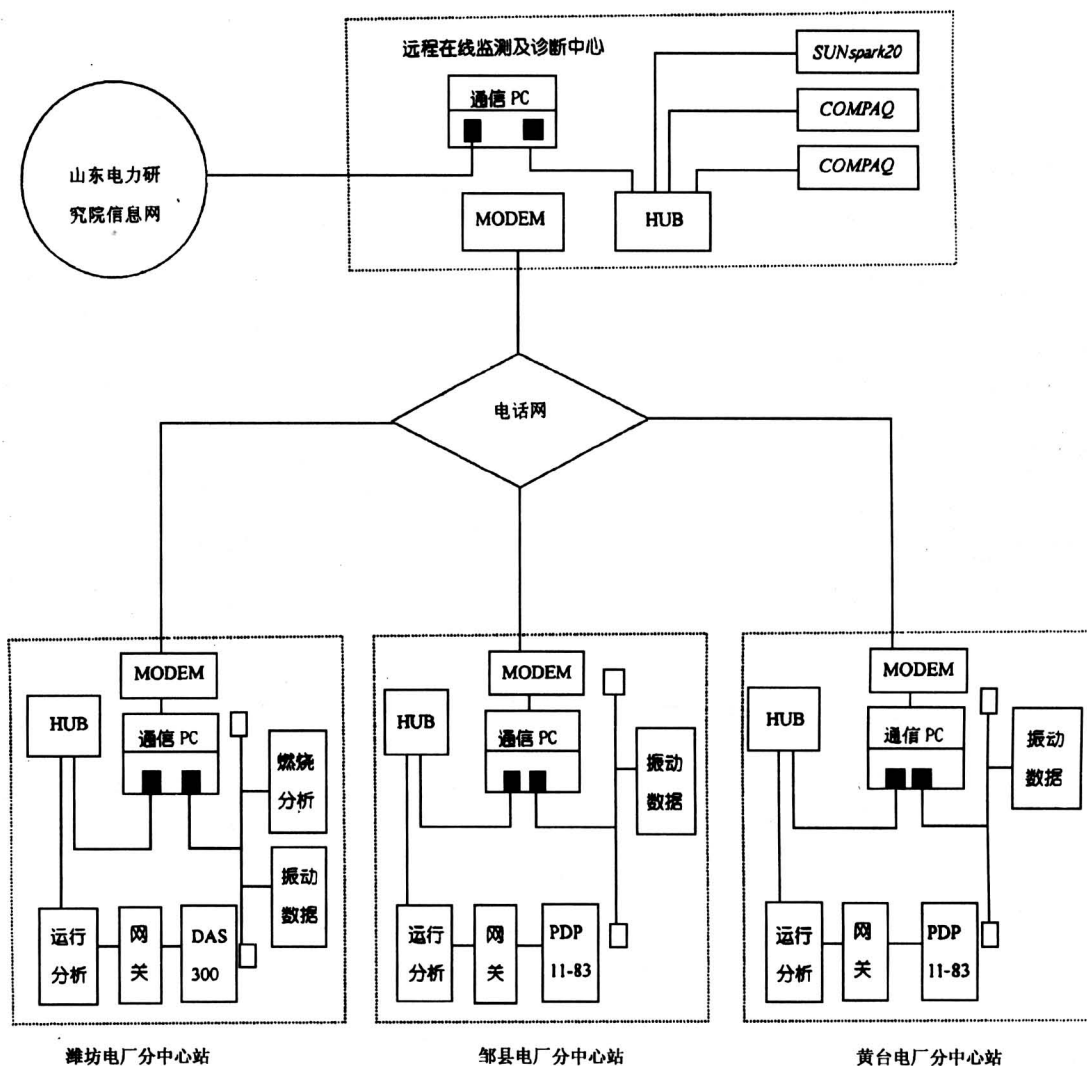


图 1 远程诊断系统结构图

Fig.1 Structure of remote fault diagnosis system

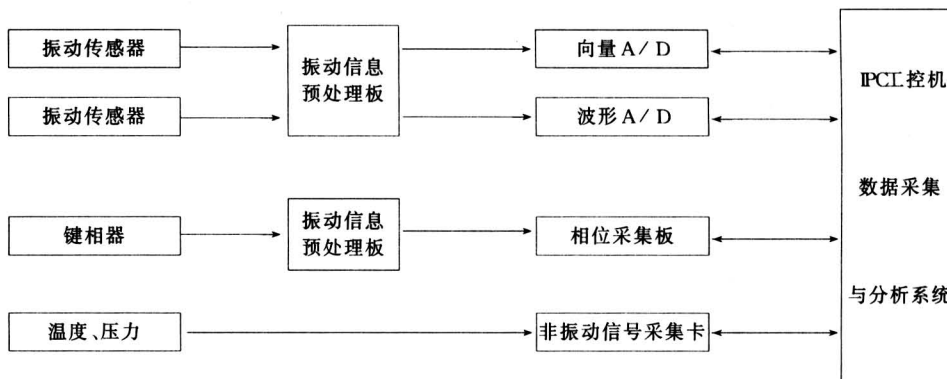


图 2 振动数据采集与分析工作站

Fig.2 Work station of vibration data acquisition and analysis

(3) 进行汽机故障诊断, 包括通流部分结垢、膨胀异常等;

(4) 进行锅炉故障诊断, 包括锅炉爆管、结垢等;

(5) 转子热应力计算与寿命管理。

5.3 系统技术特点

该系统的技术特点:

(1) 振动监测与诊断系统具有 32 路振动信号, 64 个通道的静态模拟信号输入, 另有转速及基频幅值和相位测量硬件单元, 并行数据采集, 整周期同步采样, 提高了系统的实时性和精度。

(2) 该振动诊断系统将诊断知识范围五个方面结合起来, 建立较完整的振动诊断知识库, 实现对现场振动故障的智能诊断。

(3) 远程监测及诊断系统充分利用计算机技术和通讯领域的最新技术, 出色地解决了多种机型、多种软件系统的互联, 利用现有的通讯线路, 采用数据压缩、流量控制、差错控制等技术实现了大量数据的远程快速可靠传输, 实现了振动故障的远程监测及诊断。

(4) 火电机组的热力性能分析与诊断系统, 对现场机组经济运行有重要意义, 与振动故障诊断系统结合, 构成较完善的故障诊断系统。

大型火电机组性能与振动远程在线监测系统, 可以同时远程监测联入网内的多台机组的实时运行参数, 进行振动故障诊断与机组性能分析。该系统硬件可靠, 软件设计合理, 功能先进实用, 实时性好, 覆盖面广, 并能与多个电厂的多台机组远程联网。目前在山东省内六个电厂联网应用后, 显著提高了其经济运行水平, 有效地发现并协助处理了一些重要设备异常, 减少了事故发生和非计划停运, 产生了非常可观的社会效益和经济效益。

例如: 该系统曾及时对潍坊电厂 2 号机组 1 号轴振出现的突发性汽隙振动作出了诊断, 提出处理措施, 指导现场处理, 减少了机组停机次数。

6 振动故障诊断技术发展方向

大型机组的安全、可靠及最佳经济运行, 对机组的故障诊断提出了新的和更高的要求, 应继续在以下方面开展振动故障诊断技术的研究:

6.1 应进一步提倡研制开发人员与现场实际相结合

近几年各种新的诊断方法和技术不断出现, 国

内外研制和开发的振动故障诊断系统也不少, 但还不能完全符合现场的实用要求。新的诊断方法和诊断技术相当多的还处于实验室的研究阶段, 需要和现场实际进行结合, 在实践中获得检验和进一步的提高完善。

诊断系统实用性的提高, 必须立足于大量的现场实际经验的积累总结, 研制开发人员必须把现场技术人员丰富的振动处理经验和现场中成功的诊断实例设法吸收到系统中, 在现场使用过程中再不断修改和完善。如何将振动故障诊断技术与现场实际进行紧密结合, 开发出现场应用中真正实用和受欢迎的故障诊断系统, 是今后的一项重要工作内容。

6.2 开展对振动故障诊断系统知识范畴五个方面的深入研究

建立全面、完善的征兆与故障之间的判断规则, 形成较为全面和准确的专家系统知识库, 对快速、准确地进行振动故障诊断, 提高诊断系统的实用性和准确性具有重要意义。

6.3 继续进行轴系不平衡响应计算的研究

将轴系传递特性规律应用于轴系不平衡响应计算中, 使轴系不平衡响应计算在现场故障位置的诊断中发挥更大的作用。

6.4 振动监测与诊断网络化是今后的发展方向

利用各种通讯手段将故障诊断系统与数采系统结合起来形成网络, 可以实现同时对多台机组的实时监测和故障诊断。一方面可以减少设备投资, 提高系统利用率, 同时可以对同类型机组的各种参数进行对比, 提高诊断的准确性。各地的机组振动数据可以方便地传输到某一诊断中心, 实现国内跨省的远程故障诊断, 还可以集中各地振动专家的特长, 获得准确的诊断结果。

在线监测网络与电厂管理信息系统 (MIS) 网络相互联结, 形成管理一体化的全方位网络, 对状态检修的开展和提高管理水平有重要促进作用。

大型火电机组的振动故障诊断, 关联着巨大的经济效益, 同时它也是大型火电机组进行状态检修的基础。应继续加强对振动故障诊断技术的研究, 为国民经济的发展作出更大的贡献。

参考文献

- [1] 傅忠广, 杨昆, 宋立平. 大机组故障诊断技术的展望 [J]. 现代电力, 1997, 14 (4): 3~4
- [2] 黄文虎, 夏松波, 刘瑞岩, 等. 设备故障诊断原理、技术及应用 [M]. 第二版. 北京: 科学出版社,

1997. 125~312
- [3] 韩捷, 张瑞林, 等. 旋转机械故障机理及诊断技术 [M]. 北京: 机械工业出版社, 1997.8
- [4] 钟秉林, 黄仁. 机械故障诊断学 [M]. 北京: 机械工业出版社, 1997.12
- [5] 程道来, 吴茜, 等. 国内电站故障诊断系统的现状及发展方向 [J]. 动力工程, 1999, (2): 53~57
- [6] 于文虎, 蒋瑞金, 倪维斗. 汽轮机发电机组振动故障诊断专家系统的知识范围 [J]. 中国电力, 1996, 29 (10): 24~28
- [7] 于文虎. 汽轮发电机组轴系现场平衡及故障诊断的技术研究 [D]. 北京: 清华大学, 1995
- [8] 于文虎. 轴系多平面多转速的同时平衡法 [J]. 电力技术, 1984, (12)

Vibration Fault Diagnosis for Large Scale Steam Turbine Sets

Yu Wenhui¹, Song bin²

(1. Shandong Electric Power Group Co., Jinan 250001, China;

2. Shandong Electric Power Research Institute, Jinan 250002, China)

[Abstract] This paper describes the development of vibration fault diagnosis for steam turbines being used in power plant. The problems of vibration fault diagnosis research work are also pointed out. Importance to knowledge scope of diagnosis and the research of the amplitude and phase transfer characteristic are put forward. System of performance and vibration remote monitoring and diagnosis for large-scale steam turbine sets is introduced. Finally, this paper presents the develop trends of vibration fault diagnosis for steam turbines

[Key words] steam turbine sets; fault diagnosis; vibration; performance diagnosis

谁是硅芯片电脑的终结者

芯片巨人英特尔公司 2000 年 12 月 11 日推出 30 nm 晶体管, 使人们将来有机会享用到速度更快的电脑, 同时也把传统硅芯片推入尴尬境地, 因为硅芯片离其物理极限更近了。

1971 年英特尔生产的第一个芯片只含 2 300 个晶体管, 最近推出的奔腾 4 芯片已含有 42×10^6 个晶体管, 而新问世的 30 nm 晶体管技术将使硅芯片可以容纳 4×10^8 个晶体管。但这种增长不可能永远持续下去。

谁会成为传统硅芯片电脑的终结者? 目前科学家看好光电脑、生物电脑和量子电脑, 其中又以量子电脑呼声最高。

光电脑利用光子取代电子进行运算和存储, 它用不同波长的光代表不同数据, 可快速完成复杂计算。然而要想制造光电脑, 需要开发出可用一条光束控制另一条光束变化的光学晶体管。现有的光学晶体管庞大而笨拙, 用其制造台式电脑, 将有一辆汽车那么大。因此, 光电脑短期内很难进入实用阶段。

DNA (脱氧核糖核酸) 生物电脑是美国南加州大学阿德拉曼博士 1994 年提出的奇思妙想, 它通过控制 DNA 分子间的生化反应来完成运算。目前流行的 DNA 计算技术都必须将 DNA 溶于试管液体中。但 DNA 电脑在可预见的未来将难以取代硅芯片电脑。

与前两者相比, 量子电脑前景似乎更为光明。著名的“超弦”理论创始人之一的加来道雄预言, 量子电脑将从新一代电脑研制热潮中脱颖而出。

量子这种常人难以理解的特性使得具有 5 000 个量子位的量子电脑, 可在约 30 秒内解决传统超级计算机要 100 亿年才能解决的大数因子分解问题。由于意识到量子电脑问世后将对电脑及网络安全构成巨大冲击, 美国情报机构正在密切关注量子电脑的进展。不少国家从国家利益出发, 正在量子电脑研究领域展开激烈角逐。

可以预料, 虽然量子电脑距离实用化还有很长的路要走, 但它取代硅芯片电脑可能只是时间问题。