

学术论文

# 六自由度并联平台特性分析及其电液位置伺服系统的CMAC神经网络控制

翟传润<sup>1</sup>, 战兴群<sup>1</sup>, 张炎华<sup>1</sup>, 冉祥来<sup>2</sup>, 赵克定<sup>3</sup>

(1. 上海交通大学仪器工程系, 上海 200030; 2. 上海国际机场股份有限公司, 上海 201202;  
3. 哈尔滨工业大学机电学院, 哈尔滨 150001)

**[摘要]** 以六自由度运动平台为研究对象, 分析了平台的运动学和动力学问题, 采用了CMAC神经网络作为控制器, 实现运动轨迹的跟踪。仿真表明所作的运动学、动力学分析是正确的, 控制器具有较强的抗负载干扰能力和良好的鲁棒性。

**[关键词]** 六自由度并联平台; CMAC神经网络; 运动学; 动力学

## 1 引言

并联式六自由度平台是20世纪60年代由Stewart D. 提出并研制的, 与传统的串联式多自由度运动机构相比, 它具有承载能力强, 刚度好, 无积累误差, 精度高等优点, 近年来被广泛地应用于飞行模拟器、机器人、娱乐机、并联机床等行业。直到现在, 并联式六自由度平台在工业上还未得到广泛应用, 其主要原因: 运动学问题, 特别是运动学正问题还没得到很好的解决; 动力学问题没有解决; 平台各分支间的耦合干扰难于消除。

笔者以六自由度运动平台为研究对象, 从运动学、动力学及控制方法的角度出发, 解决其存在问题, 为六自由度运动平台的实用化奠定基础。

## 2 并联式六自由度平台结构及其数学模型

常用的并联式六自由度平台结构简图如图1所示, 主要由上平台、基础、液压缸、万向铰及虎克铰组成。上平台与基座之间由直线运动副——6个(图1中只绘出2个)液压缸连接, 通过液压缸的直线运动实现上平台的6个自由度的空间姿态(上下、左右、前后、俯仰、横滚和偏航)。

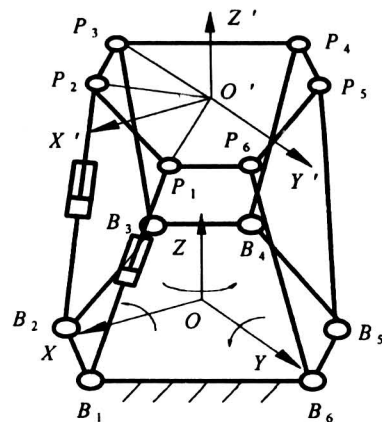


图1 并联式六自由度运动平台结构简图

Fig. 1 Structure diagram of six degrees of freedom parallel platform

为求解六自由度平台的空间位置关系, 首先在上平台和基座上建立静、动两坐标系  $O-XYZ$  和  $O'-X'Y'Z'$ 。静坐标系原点  $O$  位于基础表面分布圆中心,  $X-Y$  平面与基础上各铰接点组成的平面共面, 各轴方向如图1所示。动坐标系原点  $O'$  位于平台中心, 当平台在中位时, 动静坐标系各坐标轴方向一致, 且动坐标系  $Z$  穿过静坐标系原点。

设动坐标系中的各铰接点相对于静坐标系原点

[收稿日期] 2001-04-06; 修回日期 2001-07-22

[作者简介] 翟传润(1972-), 男, 山东曲阜市人, 上海交通大学博士后

的矢量为  $P_i$  ( $i=1, 2, \dots, 6$ )，相对于动坐标系原点的矢量为  $P'_i$  ( $i=1, 2, \dots, 6$ )，静坐标系各铰接点的矢量为  $B_i$  ( $i=1, 2, \dots, 6$ )，平台按以下次序动作：偏航角  $\theta_z$ —俯仰角  $\theta_y$ —横滚角  $\theta_x$ —平移  $(x_p, y_p, z_p)$ 。此时 6 个驱动器杆长矢量  $l_i$  ( $i=1, 2, \dots, 6$ ) 在固定坐标系中可表示为：

$$l_i = P_i - B_i, \quad i = 1, 2, \dots, 6. \quad (1)$$

其中：

$$P_i = \begin{bmatrix} 1 & 0 & 0 \\ 0 & \cos\theta_x & -\sin\theta_x \\ 0 & \sin\theta_x & \cos\theta_x \end{bmatrix} \begin{bmatrix} \cos\theta_y & 0 & \sin\theta_y \\ 0 & 1 & 0 \\ -\sin\theta_y & 0 & \cos\theta_y \end{bmatrix} \begin{bmatrix} \cos\theta_z & -\sin\theta_z & 0 \\ \sin\theta_z & \cos\theta_z & 0 \\ 0 & 0 & 1 \end{bmatrix} P'_i + \begin{bmatrix} x_p \\ y_p \\ z_p \end{bmatrix}. \quad (2)$$

式 (1) 即为六自由度平台位置逆解的基本公式。当已知平台的尺寸参数和上平台的位置指令时，由式 (1) 可求出驱动器的伸缩量。

平台的位置正解方法目前有两种：解析法和数值法。解析法是封闭解，可得到所有解，且不需要选定平台位置的初始值，但由于上平台的位置和 6 个杆长的关系呈非线性，要得到解析解十分困难，除特殊平台机构外，还未达到实用的地步<sup>[1, 2]</sup>。

$$M(X)\ddot{X} + V_m(X, \dot{X})\dot{X} + G(X) = J^T F,$$

$$\text{其中, } M(X) = \begin{bmatrix} m & 0 & 0 & 0 & 0 & 0 \\ 0 & m & 0 & 0 & 0 & 0 \\ 0 & 0 & m & 0 & 0 & 0 \\ 0 & 0 & 0 & I_x & 0 & -I_x s\theta_y \\ 0 & 0 & 0 & 0 & I_y c^2\theta_x + I_x s^2\theta_x & (I_y - I_x) s\theta_x c\theta_x c\theta_y \\ 0 & 0 & 0 & -I_x s\theta_y & (I_y - I_x) s\theta_x c\theta & I_x s^2\theta_y + I_y s^2\theta_x c^2\theta_y + I_x c^2\theta_x c^2\theta_y \end{bmatrix},$$

$$V_m(X, \dot{X}) = \sum_{k=1}^6 \left( \frac{\partial M_{ij}}{\partial X(k)} - \frac{1}{2} \frac{\partial M_{jk}}{\partial X(i)} \right) \dot{X}(k),$$

式中  $G(X)$  为平台的重力矩阵， $M$  为平台的质量矩阵， $X$  为  $n$  维输入状态空间。

从以上分析可看出，各液压缸的负载是运动轨迹、速度、加速度的函数，而不是一常量。

### 4 基于神经网络的复合控制

神经网络控制是近年来国际学术界异常活跃的研究方向，神经网络以其高度的非线性映射、特有的联想记忆、在线学习和优化等功能，使其在控制领域得到了广泛的应用<sup>[3, 4]</sup>。

CMAC (cerebellar model articulation controller)

数值解法是利用平台的位置与各杆长的非线性方程组，用迭代法或优化法进行位置正解，具有实用性。

### 3 动力学耦合问题

笔者采用拉格朗日法建立六自由度平台的动力学模型。

拉格朗日函数为：

$$L(q, \dot{q}) = K - P, \quad (3)$$

式中  $q$  为平台的广义坐标； $K$  为系统动能； $P$  为系统势能。

系统的动力学方程为：

$$\frac{d}{dt} \frac{\partial L}{\partial \dot{q}_i} - \frac{\partial L}{\partial q_i} = Q_i \quad (4)$$

$Q_i$  为相对于系统广义坐标的广义力。

由虚功原理

$$Q_i = J^T F + F_{\text{ext}},$$

式中  $F$  为油缸所需的输出力； $F_{\text{ext}}$  为系统外力。

在建立六自由度平台的动力学方程中，假设：

a. 不考虑摩擦力；b. 液压缸质量与负载质量相比可忽略；c. 平台所受外力为零。

由式(3)和式(4)可建立平台的动力学方程：

神经网络采用局部学习的网络结构，能克服多层前传网络学习慢的缺点，特别适用于快速系统。

CMAC 结构<sup>[5, 6]</sup>是仿照小脑如何控制肢体运动的原理而建立的神经网络模型，其实质是一种查表方法，结构简单，易于实现，具有学习能力和自适应能力，同时还具有一定的泛化能力。

其结构简图如图 2 所示。它的输入输出关系为  $y = g(X)$ 。这一关系由以下两个映射完成：

$$f: X \rightarrow A \quad \text{即 } \alpha = S(X),$$

$$g: A \rightarrow y \quad \text{即 } y = w \cdot \alpha.$$

其中  $f$  为输入空间到权空间的映射， $X$  为  $n$  维输

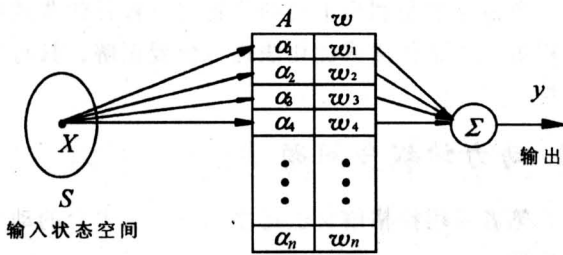


图2 CMAC 结构原理图

Fig.2 Schematic diagram of CMAC

入状态空间， $w$  为权存储空间， $y$  为输出， $\alpha$  是  $m$  维相联空间  $A$  中的向量。 $\alpha$  的元素只取 1 和 0。对于某个特定的  $X$  只有少数元素为 1，其余为 0，因此在一次数据训练中只有少量的权需进行调整。正由于此，CMAC 才具有较快的学习速度。非零元素的个数称为泛化尺寸 (genelization size)。CMAC 网络的设计原则是输入空间比较相近的矢量在输出空间也比较相近，即输入空间  $S$  在  $A$  中具有联想特性。 $A$  空间的地址是一个虚地址，如果输入矢量的维数较少，虚地址可与物理地址一一对应；当输入维数很高时，相联空间  $A$  的维数将很大，这时 CMAC 所需的内存将很大，为方便网络的物理实现，可采用哈希编码 (Hash-coding) 的方法，将  $A$  映射到一个维数小得多的空间  $A'$ 。

CMAC 的学习方法采用  $\delta$  学习算法，描述为：

$$w(k) = w(k - 1) + \Delta w$$

$$\Delta w = \eta (d_i - y_i) / n_g$$

式中  $\Delta w$  为权修正量， $\eta$  为学习率， $y_i$  为系统响应， $d_i$  为系统输入信号， $n_g$  为泛化尺寸。

复合控制是指在反馈控制的基础上，引入控制信号的微分 (一般为 1 阶、2 阶微分) 作为系统的附加输入而实现的。这种包括反馈和前馈的复合控制可以使系统的跟踪精度和动态特性大为提高。

但是，由于在电液伺服系统中，在系统模型未知的情况下，前馈环节的选取比较困难，尤其是阀控缸通常为一 5 阶系统，为实现完全补偿前馈环节应取其高阶微分环节，物理实现非常困难，比较实际的做法是取其 1 阶或比例项，而且前馈参数的确定也有一定的困难，只能靠经验或试凑选取，因此补偿效果难以保证。

综上所述，前馈环节的引入能够在不危及系统稳定性的情况下极大提高系统的动态特性和跟踪精度。但由于系统模型未知，前馈环节参数难以选取。考虑到神经网络具有较强的非线性逼近能力和较强的自学习能力，同时考虑 CMAC 学习的快速性，选择 CMAC 神经网络作为前馈环节，以期提高复合控制的补偿效果。

基于 CMAC 的复合控制的结构框图见图 3。

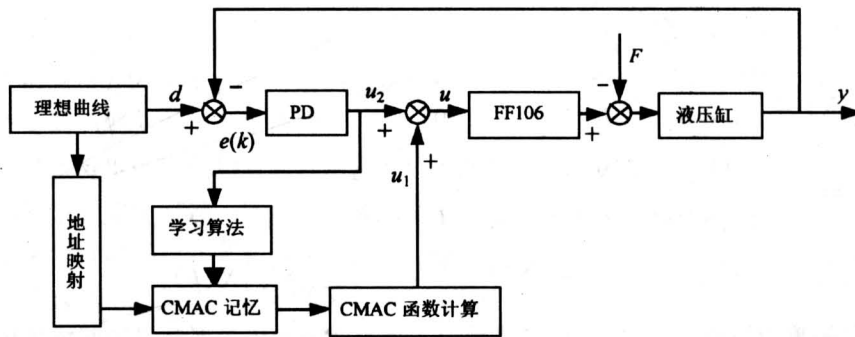


图3 基于 CMAC 的复合控制结构框图

Fig.3 Schematic diagram of compound control based CMAC

其学习算法为：

$$w(k) = w(k - 1) + \Delta w,$$

$$\Delta w = \eta u_2 / n_g,$$

其中： $u_1$  为 CMAC 控制器的输出， $u_2$  为常规控制器的输出。

### 5 仿真研究

六自由度平台的结构参数如下：负载质量  $m$

$= 1000 \text{ kg}$ ，上平台半径  $r_1 = 0.6 \text{ m}$ ；下平台半径  $r_2 = 0.8 \text{ m}$ ； $I_x = 20 \text{ kg} \cdot \text{m}^2$ ； $I_y = 20 \text{ kg} \cdot \text{m}^2$ ； $I_z = 40 \text{ kg} \cdot \text{m}^2$ 。

液压缸的相关参数为：

面积比  $\delta = 0.51$ ；无杆腔面积  $A_1 = 0.007845 \text{ m}^2$ ；流量压力系数  $K = 6 \times 10^{-12} \text{ m}^5 / \text{N} \cdot \text{s}$ ；内泄系数  $C_{ic} = 5.4 \times 10^{-11} \text{ m}^5 / \text{N} \cdot \text{s}$ ，外泄系数  $C_{oc} = 5.4 \times$

$10^{-11} \text{ m}^5/\text{N}\cdot\text{s}$ ; 液压弹性模量  $\beta_e = 690 \text{ MPa}$ ; 额定压力  $P_s = 8 \text{ MPa}$ 。

伺服阀采用 FF106 流量阀,  $\xi_v = 0.6$ ;  $\omega_v = 45 \text{ Hz}$ ; 额定流量  $100 \text{ l/min}$ ; 额定压力  $21 \text{ MPa}$ ; 额定电流  $40 \text{ mA}$

CMAC 神经网络权存储空间大小  $n_w = 5000$ , 泛化尺寸  $n_g = 21$ , 输入维数为 2, 输入变量分别为  $e(k), e(k-1)$ 。

在位置正解中, 取迭代精度为  $1 \times 10^{-5} \text{ m}$ ,  $N = 5$ 。

图 4 为平台的运动轨迹: 在 X 方向, 运动频率为  $0.2 \text{ Hz}$ , 幅值为  $0.02 \text{ m}$  的正弦曲线; 俯仰角

幅值为  $20^\circ$ , 频率为  $0.2 \text{ Hz}$  的正弦曲线; 其余方向的速度、加速度保持为零, 其余量保持在中位。图 4a 为通过位置反解得到的各杆长的变化曲线; 图 4b 为各阀控缸系统在 CMAC 神经网络控制下的跟踪曲线; 图 4c 是各缸在此运动轨迹下所受的负载力  $F$ , 图中曲线 1, 2, ..., 6 代表 6 个液压缸。图 4d 是经过位置正解得到的平台的运动响应曲线, 各小图中 1 代表俯仰角的指令曲线, 2 为响应正解曲线, 3 为 X 方向的指令曲线, 4 为响应正解曲线。由图 4 可知, 文中所做的运动学、动力学分析是正确的, 控制方法是有效的。

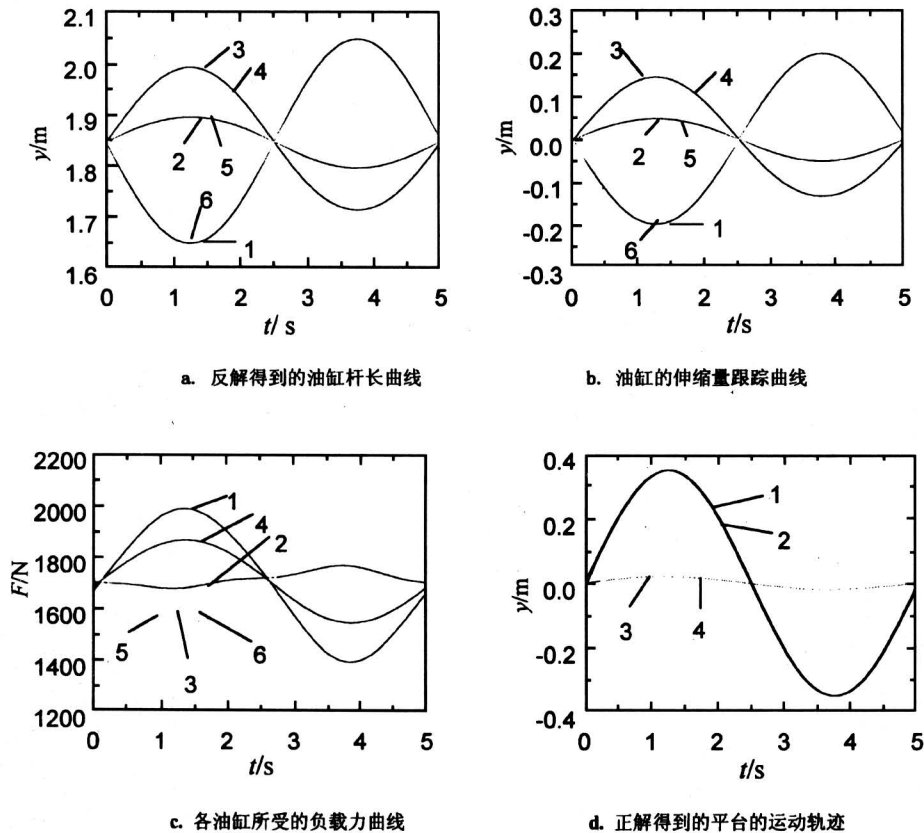


图 4 运动学、动力学及控制仿真曲线

Fig.4 Simulating curves of kinematics, kinetics and control

## 6 实验

由于飞行模拟器的 6 个子系统完全相似, 因此文中以其中一个阀控缸电液位置伺服系统为研究对象。为真实模拟阀控缸在六自由度运动仿真平台中的工作环境, 在单通道实验中, 采用变负载机构, 其结构原理图如图 5 所示。

其中作动器采用自行设计的双圆锥静压伺服油缸, 行程  $1 \text{ m}$ , 最大摩擦力小于  $100 \text{ N}$ ; 伺服阀采用 FF106 流量阀, 额定流量为  $100 \text{ l/min}$ , 额定压力  $21 \text{ MPa}$ ; 位置传感器采用 WY-100 型磁致伸缩式位移传感器, 其有效行程为  $1 \text{ m}$ , 位置重复精度为  $\pm 0.1 \text{ mm}$ ; 采用计算机完成控制作用的计算、数据采集、图形显示等; 油源压力为  $10 \text{ MPa}$ 。实

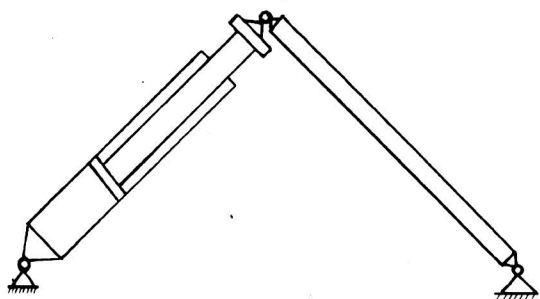


图5 单通道运动系统变负载结构简图

Fig.5 Diagram of varied load of single channel moving system

验结果如图6所示,其中曲线1为响应信号,曲线2为指令信号。从实验曲线可看出,系统响应经过四五个周期的学习效果就已经非常好了。这表明所提出的控制算法是有效的。

由图6可看出,对称四通阀控制非对称静压油缸表现出非对称特性,PID控制对此无能为力而采取CMAC可以消弱这种非对称的影响,提高系统的性能。与PID控制相比,CMAC控制通过学习系统的特性,基本消除了非对称的影响,表明CMAC控制器具有自适应功能。而基于CMAC的复合控制可进一步提高系统的性能。(下转第71页)

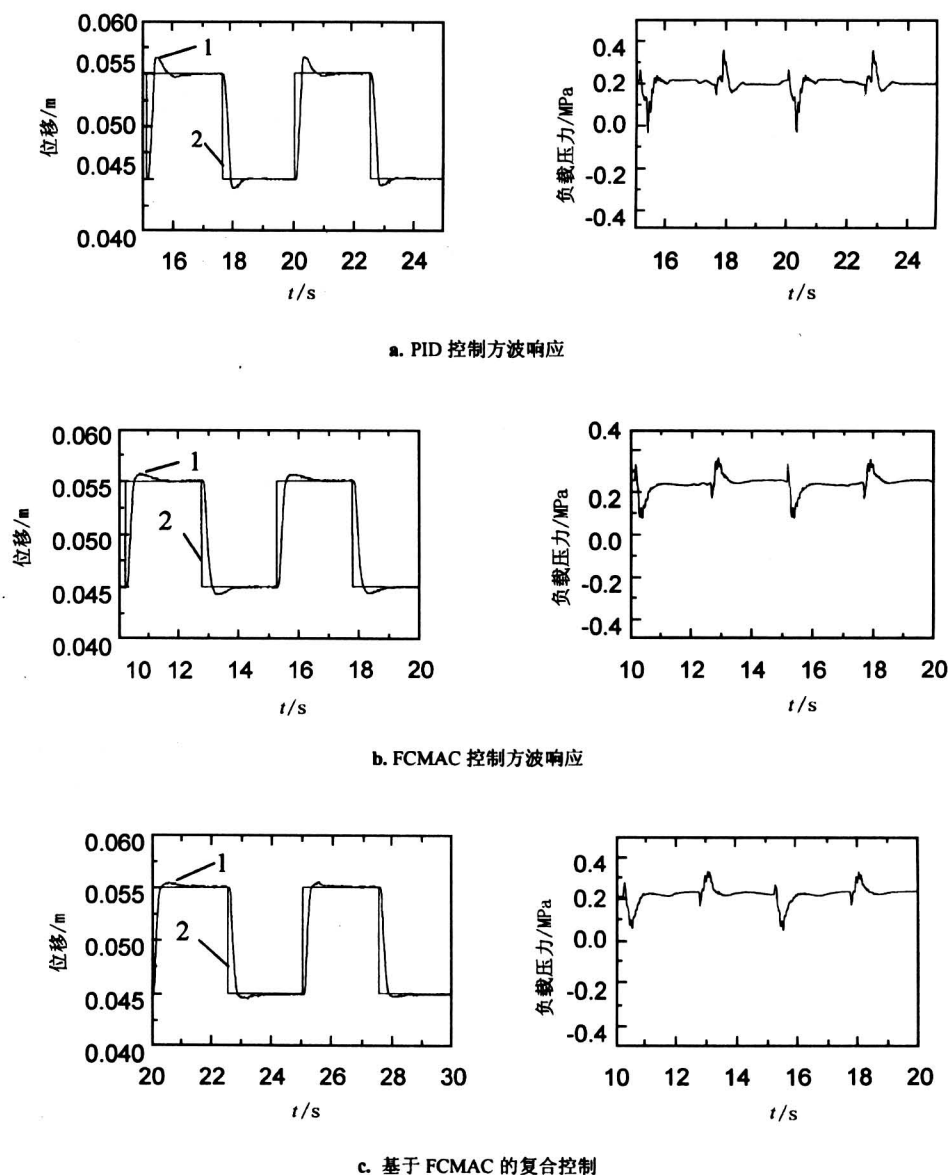


图6 不同控制方法的方波响应及负载压力曲线

Fig.6 Rectangle response with different control schemes and curves of load pressure

[Abstract] A ( $\text{TiO}_2 + \text{B}_2\text{O}_3 + \text{Al}_2\text{O}_3 + \text{TiB}_2$ )/NiCrAl metal-ceramic coating was fabricated on a steel (Chinese brand 40Cr) surface by laser.  $\text{TiB}_2$ ,  $\text{Al}_2\text{O}_3$  were introduced by an in-situ reaction of Al,  $\text{B}_2\text{O}_3$  and  $\text{TiO}_2$  during laser cladding process. The microstructure, phase, element distribution and micro-hardness were analyzed with the aid of microscope, X-ray diffraction, electron probe and micro-hardness tester. Experimental results show that the  $\gamma\text{-Ni}$ ,  $\gamma'$ ,  $\text{Al}_2\text{O}_3$  and  $\text{TiB}_2$  are the dominant phases in the cladding zone. Laser processing parameters as well as the chemical composition of coatings determine the microstructure and hardness of the cladding layer. The hardness and the boundary strength are significantly enhanced due to the presence of ceramic in the coating.

[Key words] laser cladding; metal-ceramic coating; microstructure; phases; micro-hardness

(上接第 40 页)

同时,CMAC 控制时负载压力的波动也较 PID 控制时小,这对飞行模拟器尤为重要。

## 7 结论

从以上的理论分析和仿真研究结果,可得出以下结论:

- 1) 文中所做的位置分析、运动学、动力学分析是正确的;
- 2) 各油缸所受的负载力是与平台的运动轨迹有关的,是一变量;
- 3) CMAC 神经网络具有较快的学习速度,良好的抗负载扰动能力以及较强的鲁棒性,适用于六自由度平台电液位置伺服系统。

### 参考文献

- [1] Fichter E F. A Stewart platform-based manipulator: General theory and practical construction [J]. *Int J Robotics Res* 1986, (5): 157~181
- [2] Alizade R I, Tagiyev N R. A forward and reverse displacement analysis of a 6-DOF in-parallel manipulator [J]. *Mechanism & Machine Theory* 1994, 29 (1): 115~124
- [3] Hunt K. J. Neural networks for control systems-A survey [J]. *Automatica*, 1992, 28(6): 1083~1112
- [4] Albus J S. A new approach to manipulator control: The cerebellar model articulation controller (CMAC)[J]. *J Dynamic System, Measurement and Control, Trans, ASME*, 1975, 97(3): 220~227
- [5] Albus J S. Data storage in the cerebellar model articulation controller (CMAC)[J]. *J Dynamic System, Measurement and Control, Trans ASME*, 1975, 97(3): 227~233
- [6] Miller W T, Hewes R P, Glanz F H, et al. Real-time dynamic control of an industry manipulator using a neural-network-based learning controller[J]. *IEEE Trans on Robotics and Automation*, 1990, 6(1): 1~9
- [7] Miller W T. Sensor-based control of robotic manipulators using a general learning algorithm [J]. *J of Robotics and Automation*, 1987, 3(2): 157~165

## Analysis of Characteristics and CMAC Neural Networks Controller of Electrohydraulic Servo System of the 6-DOF Paralle Platform

Zhai Chuanrun<sup>1</sup>, Zhan Xingqun<sup>1</sup>, Zhang Yanhua<sup>1</sup>, Ran Xianglai<sup>2</sup>, Zhao Keding<sup>3</sup>

(1. Shanghai Jiaotong University, Shanghai 200030, China;

2. Shanghai International Airport Co. Ltd., Shanghai 201202, China;

3. Harbin Institute of Technology, Harbin 150001, China)

[Abstract] This paper analyzed the kinematics and dynamics of the 6-DOF platform, and adopted CMAC Neural Networks as controller to realize tailing track. Simulation results showed that the analysis of kinematics and dynamics was correct and the controller had the capabilities of resisting disturbance and good robustness.

[Key words] 6-DOF in-parallel platform; CMAC neural network; kinematics; kinetics