

NIM 的微波—光学频率基准研究 ——复现米和秒定义

李天初

(中国计量科学研究院 (NIM), 北京 100013)

[摘要] 报道中国计量科学研究院 (NIM) 在微波—光学频率计量研究的新进展: 用 NIM4 激光冷却—铯原子喷泉钟复现国际单位制 (SI) 时间单位秒 (s), 用飞秒 (FS) 光学频率梳间接复现长度单位米 (m) 并标定稳频激光波长实际实施米定义。NIM4 铯原子喷泉钟的不确定度达到 5×10^{-15} , 飞秒 (FS) 光梳锁定到 NIM4 钟控制的氢钟后, 其频率不确定度为 2.2×10^{-14} 。在此基础上讨论铯原子喷泉钟、稳频激光、FS 光梳的作用、意义和相互关系。最后简要介绍 NIM5 铯原子喷泉钟的研究进展和 2006 年起 NIM 立题研制铯原子存储光钟。

[关键词] 计量; 频率基准; 稳频激光; 铯原子喷泉钟; 飞秒光梳

[中图分类号] TB9 [文献标识码] A [文章编号] 1009-1742 (2007) 06-0027-05

1 引言

时间单位秒 (s) 是国际单位制 (SI) 规定的 7 个基本物理单位之一。频率是时间间隔 (周期) 的倒数。

20 世纪 60 年代以来, 国际时间频率计量得到了重大进展。1967 年用基于量子效应的原子秒 (s) 取代了天文秒; 1995 年激光冷却—铯原子喷泉钟将时间频率基准的不确定度提高到一个新水平。1983 年用真空光速 (c) 和时间定义了 SI 基本量长度单位米 (m)。1999 年飞秒 (FS) 光学频率梳问世, 搭建起“相干”连接光学频率和微波频率的桥梁。最近原子/离子存储光学频率标准的研究十分活跃。介绍中国计量科学研究院 (NIM) 近年来在微波—光学频率计量基准领域的研究。在此基础上讨论铯原子喷泉钟、稳频激光、FS 光梳、原子/离子存储光频标的作用、意义和相互关系。

2 稳频激光光学波长标准——实施米定义

1960 年激光的发明提供了一种理想的相干光

源。经频率稳定的激光频率/波长不确定度可以高达 $10^{-11} \sim 10^{-13}$ [1]。频率评定中常使用相对不确定度 $\Delta\nu/\nu_0$, 并略去相对二字, 置信度 1σ ; $\Delta\nu$ 为绝对频率不确定度; ν_0 为名义频率。

1983 年, 国际计量大会 (CGPM) 颁布了新的米 (m) 定义[2]:

$$L = ct \quad (1)$$

式中 c 表示真空光速, t 为时间。并将 $c = 299\,792\,458 \text{ m/s}$ 定义为无误差普适常数[2]。

电磁波的真空波长 λ_0 和频率 f 按下式联系起来:

$$c = f\lambda_0 \quad (2)$$

上式表明, 频率和波长间的转换不引入误差。直接测量光波长的不确定度很难优于 10^{-10} , 光学频率测量极大改善光学频率/波长测量不确定度, 并导致了按式 (2) 将波长溯源到频率, 间接实现米定义。

在 2000 年之前, 按式 (2) 间接实现米定义非常困难, 无法在日常实际计量中实施。国际上依据少数几个实验室按式 (2) 标定的特定辐射波长值, 陆续推荐了 13 条谱线的真空波长值及不确定度,

[收稿日期] 2007-03-05; 修回日期 2007-03-13

[基金项目] 科技部基础研究资助项目 (G99-B-14, 2001-DEA-12)

[作者简介] 李天初 (1945-), 男, 河北秦皇岛市人, 博士, 中国计量科学研究院研究员, 现从事铯喷泉时间频率基准研究

包括碘 (^{127}I) 633 nm, 532 nm, 乙炔 ($^{13}\text{C}_2\text{H}_2$) 1 542 nm^[1]等, 实际实施米定义用于光干涉测量。

NIM 在 20 世纪 70 年代先后研制了 543 nm, 612 nm, 633 nm, 640 nm, 3.39 μm 等波长的 He-Ne 稳频激光, 10.3 μm 的 CO_2 稳频激光。目前 NIM 保存着 ^{127}I 饱和吸收 He-Ne 激光 633 nm 波长标准 (不确定度 2.1×10^{-11} ^[1]), 提供我国光学波长计量的溯源服务。

近年来 NIM 研制了采用半非平面新设计的 Nd:YAG 单块固体激光, 实现了倍频 532 nm 激光 ^{127}I 饱和吸收频率锁定^[3], 不确定度 8.9×10^{-12} ^[1]; 实现了 1 542 nm 半导体激光乙炔 ($^{13}\text{C}_2\text{H}_2$) 线性吸收稳频, 不确定度 5×10^{-8} ^[4] 为光通信波分复用提供波长溯源服务。

3 微波频率基准——NIM4 激光冷却—铯原子喷泉钟

1983 年米定义意味着在计量意义上长度单位米不再是一个定义量, 而从时间单位秒导出。随之, 光学波长也溯源到时间频率基准。

1967 年国际计量大会将时间单位秒的定义从天文秒改为原子秒^[5]: 秒是铯原子 (^{133}Cs) 基态两个超精细能级之间跃迁对应辐射的 9, 192, 631, 770 个周期所持续的时间。

自那时起, 实验室型铯原子钟提供复现秒定义的手段。1995 年法国计量局时间频率研究所 (LPTF) 的 A. Clairon 小组报导了新一代频率基准装置“激光冷却—铯原子喷泉钟”^[6], 不确定度 $(2 \sim 3) \times 10^{-15}$ 。

2003 年 NIM 研制成功 NIM4 激光冷却—铯原子喷泉时间频率基准装置^[7]。已经发表数篇文章报道 NIM4 铯喷泉钟的原理、研制和实验^[7, 8], 这里仅作一简单回顾。

NIM4 钟由物理、激光—光学和电子—测控系统 3 部分组成 (图 1)。

三维正交光场和反 Helmholtz 磁场构成磁光阱 (MOT), 俘获原子形成冷原子云。竖直两束激光同时反向失谐, 形成向上运动的激光粘胶 (OM), 带动冷原子云上抛。控制激光的频率和强度, 按偏振梯度冷却机制实施后冷却, 使原子温度降至 $< 2 \mu\text{K}$, 热运动速度 $< 2 \text{ cm/s}$ 。原子云以获得的初速度自由上抛, 并回落形成原子喷泉。

激光存储制备较高原子数的原子云; 行波光学

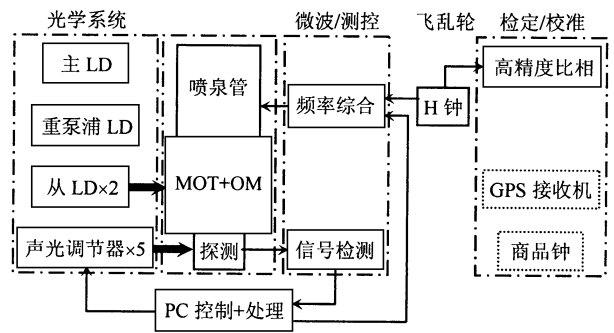


图 1 NIM4 铯喷泉钟由激光—光学、物理和电子测控 3 部分组成

Fig.1 The NIM4 Cs fountain clock consist of laser-optical, physical and electronic-control part

粘胶技术保证原子云上抛不被打散; 激光冷却使原子云下落后仍保持一定原子密度。这一系列现代技术使原子喷泉从理论设想变为实验现实。

独立运转的氢钟 (H-maser) H2 (MHM2010, NIM 守时钟组主钟) 作为频率参考, 产生高谱纯度窄线宽可调谐的 9 192 631 770 Hz 微波。原子在上抛—回落的喷泉运动中 2 次与激励微波场作用, 实现 Ramsey 跃迁^[9]。原子继续下落与探测光作用, 产生带有微波频率误差信息的跃迁几率信号。

铯喷泉钟的 Ramsey 谐振中心条纹的中心频率复现秒定义。NIM4 钟利用方波调制—数字伺服将氢钟 H2 的频率锁定到秒定义谐振, 产生标准微波频率。

实验室型铯原子钟的目标是实现原子秒定义, 铯原子样品应该严格处于无干扰的理想状态。任何偏离理想条件的因素, 一方面可能使得参考频率线宽加宽; 一方面可能引起参考中心频率偏移, 致使实际锁定频率偏离预期值。铯原子钟在尽可能避免干扰的基础上, 仍然需要在理论模型指导下, 独立地逐项评定残余的偏离理想状态因素产生的系统频偏, 依照评定结果修正实际锁定频率, 最终得到标准频率和不确定度。NIM4 喷泉钟 2005 年 8 月评定结果列于表 1^[10]。

铯喷泉钟利用当代最前沿的科学技术成果, 从原理上克服了传统铯束钟的几项重要误差源, 同时有利于改善对剩余系统误差评定的不确定度, 将时间频率基准的稳定度、复现性和评定不确定度提高到一个新水平。NIM4 钟达到主要性能技术指标如下^[10]:

准连续运行 (正常运行 24 h 维护一次 3~10

min), 运行率 95%;

2005 年 8 月系统频率偏差评定不确定度为 5×10^{-15} 。

表 1 NIM4 钟 2005 年 8 月主要系统频率偏移评定
(喷泉高度 56 cm, Ramsey 条纹宽度 ≈ 1.4 Hz)

Table 1 Systematic frequency shift evaluation of NIM4 clock in 8, 2005 (fountain height 56 cm; Ramsey FWHM ≈ 1.4 Hz)

序号	偏差源	频率偏移	不确定度	备注
		$\times 10^{-15}/\text{Hz}$	$\times 10^{-15}$	
1	二级 Zeeman 效应	81.8	1.35	$H_C = 131$ nT
	$H(L) \neq H(I)$	0.5	0.5	
2	冷原子碰撞	-23.7	3.2	
3	微波功率	18.8	1.6	
4	黑体辐射	-16.0	0.5	腔体温度 23°C
5	重力	3.8	0.1	海拔高度 35 m
6	Majorana 效应	0	2.0	
	合成	65.2	4.4	

铯喷泉钟的稳定度, 复现性都接近时间频率测量的极限。严格讲, 基准钟之间的互比是测量其技术指标的最好方法。这也是国际上建成铯喷泉钟的几家计量院都在研制第二台铯喷泉钟的原因之一。2004 年 NIM 开始研制 NIM5 可搬运激光冷却—铯原子喷泉时间频率基准装置。NIM5 钟借鉴 NIM4 钟研制的经验和不足, 参考国际铯原子喷泉钟发展的最新动向。目前 NIM5 钟已经实现了频率锁定, 频率稳定度达到 $2.6 \times 10^{-15}/\text{d}$, 期望 NIM5 钟的频率不确定度进入 2×10^{-15} 。NIM5 钟将与 NIM4 钟同时运转相互对比, 为中国经济发展、科学研究和国防建设服务。

4 飞秒光学频率梳——光学波长与微波频率的桥梁

直到几年前, 标准波长都是直接或间接地依靠“谐波光学频率链”溯源到微波频率基准, 不确定度在 10^{-10} 到 10^{-13} 量级。1999 年德国 Max-Planck 研究所的 T. Hansch 小组和美国 JILA 的 J. Hall 小组率先实现了“飞秒 (FS) 脉冲激光光学频率梳”^[11, 12], 一举将光波与微波频率“相位相干”地联系起来。

2006 年 NIM 研制 FS 光梳装置建立新一代光学频率/波长标准* (图 2)。环形锁模 Ti:sapphire 激

光发出超窄激光脉冲。在时域重复频率 f_r 的窄脉冲列, 等价于频域的等间隔梳状频率列, 频率间隔为 f_r 。将 FS 脉冲注入一段晶体光子光纤。高功率密度 (GW/cm^2) 的激光在光纤芯区通过强非线性效应扩谱, 得到覆盖整个绿光到红外光 ($500 \sim 1070$ nm) 的光谱, 超过一个倍频程。

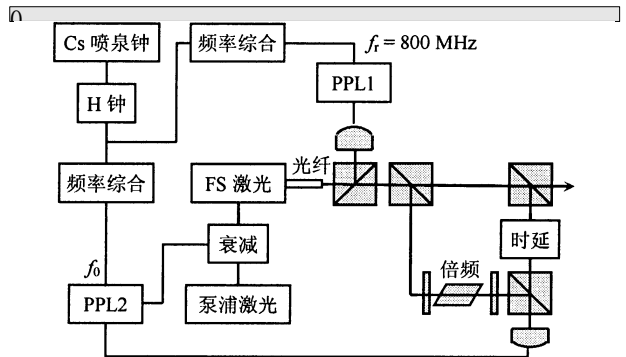


图 2 NIM 飞秒光梳和自参考锁定

Fig.2 NIM FS optical comb and its self-reference locking

FS 光梳的第 m 次模式的频率

$$f_m = (f_0 + mf_r) \quad (3)$$

f_0 表示初始频率偏移, m 为正整数。

NIM 的 FS 光梳依照“自参考”方案^[12], 用两个锁相环 (PLL) 将光梳的频率间隔 f_r 和初始频率偏移 f_0 分别锁定到 NIM 守时主钟 H2 提供的标准微波频率 (图 2)。任何一个落在覆盖范围的波长, 和梳状频率列拍频, 产生差拍 $f_b < (f_r/2) \approx 380$ MHz。根据被测波长的预估值判定产生差拍的光梳频率 f_m , 得到被测频率值

$$f = f_m \pm f_b \quad (4)$$

这意味着, 一台 FS 光梳就可以对 $500 \sim 1070$ nm 光谱范围的所有光学波长进行直接溯源到微波频率的校准检定。

FS 光梳使得在常规计量条件下按式 (2) 间接复现米定义成为现实。从此, 长度单位米从定义和实际实施都直接溯源到时间单位秒。

最近国外开始研究评价 FS 光梳的性能。2004 年国际计量局组织了来自不同研究所的 FS 光梳国际比对: 当锁定到同一氢钟, 2 台光梳的频率符合到 4×10^{-17} ^[13]; 锁定到品质更好的超窄线宽超稳定

* 飞秒光梳课题组. 飞秒激光光学频率梳的研究, 研制报告. 北京: 中国计量科学研究院, 2006

激光,光梳的频率符合到 1×10^{-19} ^[14]。然而 FS 光梳是一个从动伺服系统,锁定到参考频率源的 FS 光梳频率的不确定度不可能优于频率源。就 FS 光梳本身而言,评价其性能的指标应是跟踪精度。一般情况下,闭环伺服增益、闭环响应速度和锁定频率偏移决定锁定性能。文献 [13, 14] 报道的锁定到不同参考频率源的两台 FS 光梳频率符合不同,支持了这一论点。

NIM4 铯喷泉钟校准 (steer) 氢钟 H2 产生标准微波频率,不确定度 $u_{\text{TAC(NIM)}} = 2 \times 10^{-14}$ 。NIM 的 FS 光梳锁定到 H2,其综合频率不确定度优于 1.1 $u_{\text{TAC(NIM)}}$ 。这个不确定度包含 H2 的不确定度和 FS 光梳锁定精度引入的误差。利用 FS 光梳,首次在国内对碘 (¹²⁷I₂) 稳频 633 nm 和 532 nm 激光的波长/频率实现了直接溯源到微波频率基准的标定*。

5 光钟——下一代频率基准吗

原子钟的频率稳定度 Allan 方差的理论表达式可以写作^[15]

$$\sigma_y(\tau) \cong (k\Delta\nu/\nu_0)(\tau S/N)^{-1/2} \cong k(2\pi t_r \nu_0 \tau S/N)^{-1/2} \quad (5)$$

式中 k 为系数, $\Delta\nu$ 为 Ramsey 线宽, ν_0 为名义跃迁频率, S/N 是探测信噪比, τ 为取样时间, t_r 代表探测电磁波对参考样品探测时间。

式 (5) 表明频率锁定稳定度与名义频率值 ν_0 成反比。光频比微波频率高 5×10^4 , 如果其他因素相同,其稳定度可能改善 4 个数量级! 目前 ¹⁹⁹Hg⁺ 离子存储 (282 nm), ⁴⁰Ca 原子存储 (657 nm) 等光学频率标准的稳定性已达 $(1 \sim 4) \times 10^{-15}$ /

$\tau^{1/2}$ ^[16, 17]。理论分析认为光学频率标准具备实现 10^{-18} 不确定度的潜力。但是光波之间和光波与微波的频差测量都非常困难。FS 光梳提供了一个理想的频率下延机构 (clockwork), 为光频标的实用化准备了条件。

1999 年日本的 H. Katori 提出锶 (⁸⁷Sr) 原子具备作为光频标的优异特性^[18]。NIM 已经立项开展 ⁸⁷Sr 存储光晶格光频标的研制。

6 讨论

从长度单位米到时间单位秒,总结回顾频率基准的工作原理,其本质是将一个稳定度尽可能好,频谱尽可能纯的电磁波(光波,微波)频率锁定到一个频率稳定度最好、准确度最高的参考谐振频率。量子(分子/原子/离子)谐振是现代品质最优良的频率参考。按照量子理论:

$$f = \Delta E / h \quad (6)$$

式中 f 表示对应能级差 ΔE 的频率, h 为 Planck 常数。

理论上,对应原子本征能级差 ΔE 的谐振频率仅由基本物理常数决定(不考虑相对论效应)。实际影响量子谐振性能的因素是多方面的。饱和吸收或双光子吸收将样品封装在吸收室内,一系列可能引入频率偏移的物理效应均未加以修正。铯束钟原子运动速度高达 260 m/s, Doppler 效应严重;分立的微波场引入相移频偏。铯喷泉原子密度达 $1 \times 10^{10} / \text{cm}^3$, 原子碰撞和黑体辐射限制不确定度的进一步改善。表 2 列出基于 4 类原理建立的频率标准可能达到的频率极限不确定度的数量级估计。

表 2 吸收室—原子束—冷原子喷泉—存储冷原子/离子光频标的不确定度极限估计

Table 2 Estimation of the uncertainty limitations of sample cell—atomic beam—cold atom fountain—trapped atom/ion optical frequency standard

原理	主要极限误差源	FWHM/Hz	频率/Hz	Q	不确定度极限
吸收室	Doppler 效应, 碰撞效应, 光频移, 样品不纯等	1×10^6	5×10^{14}	5×10^9	10^{-13}
原子束	Doppler 效应, 微波腔相位差等	50	1×10^{10}	2×10^8	10^{-15}
冷原子喷泉	原子碰撞, 黑体辐射等	1	1×10^{10}	1×10^{10}	10^{-16}
原子/离子存储	量子噪声等	1×10^{-2}	5×10^{14}	5×10^{16}	10^{-18}

任何实际物理系统都不是“理想”的。样品室—粒子束—冷原子喷泉—冷原子/离子存储,一部量子频率标准的历史就是不断排除对参考样品的干扰,朝向理想条件的持续追求。

* 方占军,王强,孟飞,等. 飞秒光梳和碘稳频 532 nm Nd:YAG 激光频率的测量,研究报告. 北京:中国计量科学研究院,2006

致谢: 向 NIM 铯钟组、FS 光梳组, 532 nm 激光波长组、633, 612, 543 nm 激光波长组所有作出贡献的 NIM 和协作单位的同事致以衷心感谢。

参考文献

- [1] Recommended radiations for the realisation of the definition of the metre and other optical frequency standards [S]. CCL 20-09-2001
- [2] 17th CGPM Resolution 1 (CR.97). Definition of the metre (1983) [J]. *Metrologia*, 1984, 20(1): 25~30
- [3] 臧二军, 曹建平, 李 焯, 等. 半非平面单块激光器快速频率调谐的实验研究[J]. *中国激光*, 2004, 31(8): 931~933
- [4] 李天初, 钱 进, 张小平, 等. 1.5 μm 波长 DFB 半导体激光乙炔($^{12}\text{C}_2\text{H}_2$)线性吸收稳频[J]. *计量学报*, 2001, 22(3): 161~163
- [5] 13th CGPM Resolution 1 (CR. 103). SI unit of time (second) (1967—1968) [J]. *Metrologia*, 1968, 4(1): 41~45
- [6] Clairon A P, Laurent P, Santarelli G, et al. A cesium fountain frequency standard: preliminary results [J]. *IEEE Inst and Meas*, 1995, 44(2): 128~131
- [7] 李天初, 李明寿, 林平卫, 等. 新一代时间频率基准: NIM4 铯冷原子喷泉钟[J]. *计量学报*, 2004, 25(3): 193~197
- [8] Li T, Li M, Lin P, et al, NIM4 Cesium atomic fountain primary frequency standard: performance and evaluation [A], UFFC-FCS2004 (Montreal), 2004. 431~432
- [9] Ramsey N. A molecular beam resonance method with separated oscillating fields [J]. *Phys Rev*, 1950, 78: 695~699
- [10] 李明寿, 李天初, 林平卫, 等. NIM4 铯喷泉钟系统频移及其不确定度的最新评定[A]. 2005 年时间频率学术交流会议论文集[C]. 西安, 2005. 6~14
- [11] Udem T, Reichert J, Hansch T, et al. Accurate measurement of large frequency differences with a mode-locked laser [J]. *Opt Lett*, 1999, 24: 881~883
- [12] Jones D, Diddams S, Hall J, et al. Carrier-envelope phase control of femtosecond mode-locked lasers and direct optical frequency synthesis [J]. *Science*, 2000, 288: 636~639
- [13] Ma L, Robertsson L, Zucco M, et al. First international comparison of femtosecond laser combs at the international bureau of weights and measures [J]. *Opt Lett*, 2004, 29(6): 641~643
- [14] Ma L, Bi Z, Diddams S, et al. Optical frequency synthesis and comparison with uncertainty at the 10^{-19} level [J]. *Science*, 2004, 303: 1843~1845
- [15] Vanier J, Audoin C. *The Quantum Physics of Atomic Frequency Standards* [M]. Bristol UK: IOP Publishing Ltd, 1989. 762~764
- [16] Rafac R, Wineland D, Bergquist J, et al. Sub-dekahertz ultraviolet spectroscopy of $^{199}\text{Hg}^+$ [J]. *Phys Rev Lett*, 2000, 85(12): 2462~2465
- [17] Oates C, Curtis E, Hollberf L. Improved short-term stability of optical frequency standards; approaching 1 Hz in 1s with the Ca standard at 657 nm [J]. *Opt Lett*, 2000, 25: 1603~1605
- [18] Katori H, Ido T, Isoya Y, et al. Magneto-optical trapping and cooling of strontium atoms down to the photon recoil temperature [J]. *Phys Rev Lett*, 1999, 82: 1116~1120

Microwave—Optical Frequency Standards at NIM: Realizing of Definition of Metre and Second

Li Tianchu

(National Institute of Metrology (NIM), Beijing 100013, China)

[Abstract] The paper presents the realization, at NIM, of SI time unit second using the NIM4 cesium fountain clock, SI length unit meter using a femto-second (FS) optical frequency comb and calibration of wavelengths of stabilized lasers by this FS comb. The uncertainty of NIM4 fountain clock was evaluated as 5×10^{-15} . The frequency uncertainty of the FS optical comb locked to a H-maser, which is steered by NIM4 clock, was estimated as 2.2×10^{-14} . The function, significance of Cs fountain clock, stabilized lasers, optical comb and relationship among them are discussed. Finally the progress of NIM5 fountain clock and the construction of a Sr atom optical clock started in 2006 at NIM are reported.

[Key words] metrology; frequency standard; stabilized laser; Cs fountain clock; FS optical comb