

消光法测定磷酸铵盐微粒灭火剂灭火浓度研究

殷志平, 刘爱华, 潘仁明

(南京理工大学化工学院, 南京 210094)

[摘要] 采用过滤称重法配合激光消光法对两种粒度的磷酸铵盐微粒灭火剂在杯式燃烧器中的灭火浓度进行了研究, 得出了激光测定磷酸铵盐微粒灭火剂的质量浓度标定曲线和微粒灭火剂的灭火浓度。结果表明, 在该实验条件下, 平均粒度分别为 $6.0 \mu\text{m}$ 和 $13.7 \mu\text{m}$ 的磷酸铵盐微粒灭火剂其激光吸收发散系数 K 值分别为 $0.353 0 \text{ m}^2/\text{g}$ 和 $0.257 3 \text{ m}^2/\text{g}$, 平均灭火质量浓度分别为 $32.9 \text{ g}/\text{m}^3$ 和 $41.6 \text{ g}/\text{m}^3$, 前者的灭火效能比后者高出 $25\% \sim 30\%$, 且前者采用激光消光法测定时相对误差较小。

[关键词] 激光消光法; 过滤称重法; 微粒灭火剂; 灭火浓度

[中图分类号] TU998.1 [文献标识码] A [文章编号] 1009-1742(2008)07-0090-06

1 前言

在超细微粒灭火剂的各种性能中, 灭火能力的强弱无疑是最重要的性能之一。超细微粒灭火剂由于其颗粒小, 在空气中流动时具有类似气体的特性, 因而其灭火能力的衡量方法与普通干粉灭火剂有一定的差异。国内外的科研人员采用灭火浓度来衡量微粒灭火剂在全淹没条件下的灭火能力, 即指单位体积灭火空间内所用的灭火剂质量。Adam Chattaway 等^[1]在测定超细碳酸钾和超细碳酸氢钾微粒灭火剂的灭火浓度时, 采用了 287 L 和 8 m^3 两种灭火空间模型, 灭火浓度从几克每立方米到几十克每立方米不等。GA578—2005《超细干粉灭火剂》中测定超细微粒灭火剂的灭火浓度是在 100 m^3 密闭空间中扑灭不同位置火源的灭火剂的质量浓度, 小于 $150 \text{ g}/\text{m}^3$ 即为合格^[2]。在密闭空间全淹没条件下测得的灭火浓度较接近实际灭火中的情况, 但是在上述实验过程中, 由于灭火空间尺寸大, 各种影响因素多而且难以控制, 所以通过上述实验手段测得的灭火浓度数据难以相互比较。此外, 在灭火实验过程中, 有时需要知道空间中某一处的灭火剂是否达到了灭火浓度, 上述实验手段就无能为力了。这时, 需要其他能瞬时测量空间中灭火剂浓度的手段, 激

光消光法探测微粒浓度的方法是其中之一。赵建华等^[3]曾提出了利用激光消光法和角散射法探测烟雾的浓度和平均粒径的方法。盛德仁^[4]根据激光 Mie 散射理论, 探讨过气固两相流颗粒相粒度分布和平均浓度测量的基本原理和实验方法。

Anthony Hamins^[5]等研制出一种改进型的杯式燃烧器, 用于测定碳酸氢钠灭火剂的灭火浓度。杯式燃烧器的基本结构不变, 碳酸氢钠灭火剂与空气混合后通入杯式燃烧器筒体内, 在燃烧杯上方加一激光测量装置用于测定碳酸氢钠灭火剂的浓度变化。同时, 还利用吸气采样管将筒体内碳酸氢钠粉末吸至水溶液中, 最后利用离子选择电极测得采样的碳酸氢钠浓度, 用于标定激光测量的数据。

但是, 现有的微粒干粉灭火剂经过表面处理后, 很难溶于水形成水溶液; 其次, 离子选择电极的方法仅限于某些种类的灭火剂。因此, 作者提出了过滤称重法来标定激光测量的灭火剂浓度数据, 可用于各种类型灭火剂浓度的测量, 并测定了几种粒度的磷酸铵盐微粒灭火剂在杯式燃烧器中的灭火浓度。

2 激光消光法测定原理

根据朗伯比尔 (Lambert-Beer) 定律, 当一束入射光通过一定体积的超细微粒与空气混合区域时,

[收稿日期] 2006-11-16; 修回日期 2007-07-24

[作者简介] 殷志平 (1979-), 男, 江苏镇江市人, 南京理工大学化工学院博士研究生

入射光由于微粒的散射等作用发生衰减,衰减前后的信号分别通过光电转换器转换成相应的电信号,并经过数学模型转换,得出超细微粒颗粒质量浓度。由此可得

$$\frac{I}{I_0} = \exp(-K \cdot [\rho] \cdot L) \quad (1)$$

式中, I_0 为未衰减的激光信号; I 为衰减后的激光信号; $[\rho]$ 为粉末浓度; L 为微粒散射区长度; K 为吸收/发散系数(与颗粒直径、形状和许多其他参数有关)。

式(1)经变形后,得到式(2),由式(2)可以看出, $-\ln(I/I_0)$ 与激光吸收/发散系数 K 以及粉末浓度 $[\rho]$ 、微粒散射区长度 L 成线性关系。

$$-\ln(I/I_0) = K \cdot [\rho] \cdot L \quad (2)$$

3 实验

3.1 试样及装置

试样原料为 ABC 干粉(其中磷酸铵盐的质量分数为 90%),先经超细粉碎,再用硅油表面活性剂处理,最后对制得的超细粉体用 BT-9300H 型激光粒度仪进行粒度测定,试样 1 的粒径分布示于图 1,其中中位径 D_{50} 为 $6.0 \mu\text{m}$ 。为了进行不同粒度的对比实验,用同样的方法制得了试样 2,其粒径分布如图 2 所示,中位径 D_{50} 为 $13.7 \mu\text{m}$ 。实验中采用的激光测量装置为 JG-11 型氦氖激光器及信号处理器,电子天平的感量为 0.0001 g 。

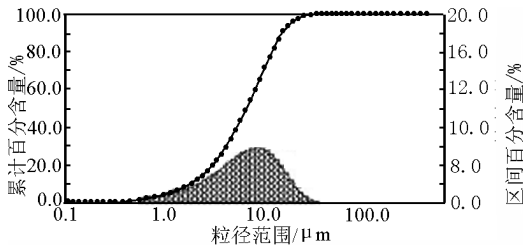


图 1 磷酸铵盐微粒灭火剂试样 1 粒径分布图
Fig. 1 Particle size distribution of fire extinguishing agent sample 1

3.2 微粒灭火剂粉末浓度标定实验

灭火浓度标定实验装置如图 3 所示。

标定实验装置由灭火剂供应、激光测量和微粒过滤称量三部分组成。灭火剂供应部分能产生均匀稳定的微粒灭火剂与气体的两相流。首先通过调速电机的转动,带动一根螺距为 13 mm 的双线螺杆,螺杆的转动将灭火剂供应盒中的灭火剂粉末传送到前端输送管中,再由输送管底部流量为 $3 \text{ m}^3/\text{h}$ 的稳

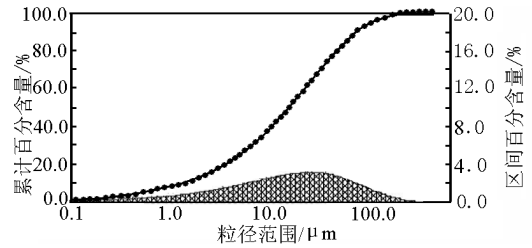
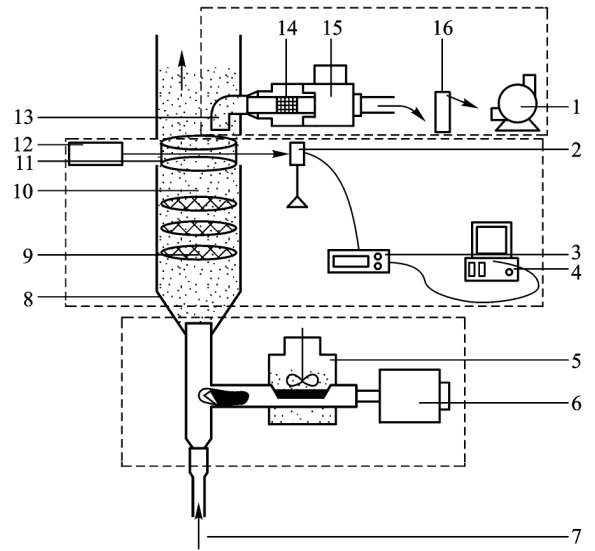


图 2 磷酸铵盐微粒灭火剂试样 2 粒径分布图
Fig. 2 Particle size distribution of fire extinguishing agent sample 2



1—抽气泵;2—光电接收器;3—信号处理器;4—计算机;
5—灭火剂供应盒;6—调速电机;7—稳定氮气流;8—金属筒;
9—金属滤网;10—灭火剂;11—玻璃测量窗;12—激光发射器;
13—采样头;14—滤纸及海绵;15—电磁阀;16—转子流量计

图 3 微粒灭火剂灭火浓度激光标定实验装置
Fig. 3 Schematic illustration of system used to calibrate powder concentration

定的氮气流将输送管中的灭火剂粉末吹入金属筒中,金属筒中装有 3 层 40 目(孔径 0.32 mm)的金属筛网,使灭火剂分散更为均匀。激光测量部分能测定一定颗粒物浓度下的激光透光率。该部分通过激光发射器发射出一束恒定功率的激光光束,穿过金属筒体中间的玻璃测量窗,玻璃测量窗两端开有两个直径为 4 mm 的小孔,小孔间距为 84 mm ,激光光束从小孔中穿过,被对面的光电接收器接收,光电接收器将接收到的光信号转化为电信号,传到信号处理器中,经放大处理,再由计算机记录下来。在供应灭火剂之前需测量一段初始激光信号强度(I_0)作为基准值。需要说明的是,在激光发射器与测量窗之间有一分光镜,通过分光镜,从光源引出一束激光作

为参考光束,用以修正测量激光束(图3中为了简化并未画出)。微粒过滤称量部分能测定一定时间内流过测量窗横截面的颗粒物平均浓度。首先抽气泵产生连续稳定的负压,通过转子流量计控制抽取气体的流量大小为 $0.24 \text{ m}^3/\text{h}$,保持抽取气体的流速接近或略大于金属筒中的两相流流速,电磁阀能快速地开关以抽取或截断气流,当含灭火剂微粒的气流从直径 13 mm 采样管中吸入后,首先通过海绵过滤掉较大的微粒,再通过玻璃纤维滤纸过滤余下的微粒。

上述灭火剂供应部分、激光测量部分和微粒过滤称量部分调节好后,开始进行实验。首先调节输出氮气流量为 $3 \text{ m}^3/\text{h}$,然后打开灭火剂供应装置,待供应粉末稳定后开始采样。采样时先开启抽气泵,然后将采样装置通过采样口放入粉末通道,打开电磁阀开始抽气采样,并通过秒表记录时间。在打开电磁阀的同时,电脑开始接收激光测量数据。采样约 20 s 后关闭电磁阀切断抽气,同时结束计时,停止数据接收;然后迅速取出采样装置,关闭氮气进气阀,关闭抽气泵,保存激光测量数据;接着从采样装置中取出玻纤滤纸和海绵纸管及采样嘴,将采样嘴外表面粘上的粉末擦拭干净后,与玻纤滤纸和海绵纸管分别在电子天平上称重并记录数据,按式(3)计算灭火剂平均质量浓度。

$$\rho = \frac{3600 \times [(m_1 - m_2) + (m_3 - m_4)]}{Q_v t} \quad (3)$$

式中, ρ 为灭火剂平均质量浓度, g/m^3 ; m_1 为采样后采样嘴质量, g ; m_2 为采样前采样嘴质量, g ; m_3 为采样后滤纸和海绵的质量, g ; m_4 为采样前滤纸和海绵的质量, g ; Q_v 为流量, m^3/h ; t 为采样时间, s ; $(m_1 - m_2)$ 为采样嘴在采样前后的质量差,即为采样时采样嘴内壁上所附着的灭火剂的质量; $(m_3 - m_4)$ 为滤纸和海绵在测量前后的质量差,即为采样时滤纸和海绵所附着的灭火剂的质量; $(m_1 - m_2) + (m_3 - m_4)$ 即为所采集的灭火剂粉末的总质量。

灭火剂供粉之前接收的测量数据(I_0)为初始激光信号强度值,灭火剂粉末采样后的接收的测量数据(I)为采样时激光信号强度值。由于激光采样的数据较多,且粉末浓度有变化,所以初始激光信号强度(I_0)和采样时激光信号强度(I)均为平均值。将两者的比值取负自然对数后,得到 $-\ln(I/I_0)$ 。

3.3 微粒灭火剂灭火浓度激光测定实验

微粒灭火剂灭火浓度激光测定实验装置如图4所示。装置主要由杯式燃烧器和激光测定装置组

成。杯式燃烧器的尺寸如图4所示,实验所用燃料为93号汽油。在接近燃烧杯口上方处的圆筒上钻了两个小孔供激光束穿过,两孔之间的距离为 84 mm ,与灭火浓度标定实验装置中的两孔之间的距离相同。实验时,先打开激光接收装置,接收一部分初始激光信号(I_0),然后暂停接收。开启空气流,使气流流量为 $3 \text{ m}^3/\text{h}$,同时点燃燃料杯中的汽油,预燃 5 s ,待火焰稳定后,打开微粒灭火剂供应装置,向杯式燃烧器中输入磷酸铵盐微粒灭火剂粉末,同时继续开始接收激光信号(I)。调节变速电机均匀增加转速,使供粉强度增加,灭火剂粉末浓度逐渐增大,同时密切注意火焰的情况。当火焰变得不稳定的时候,等待 3 s ,根据火焰的情况,再缓慢少量增加电机转速,当火焰熄灭的一瞬间,标记接收到的激光信号强度值(I_t)。由于粉末浓度的变化和接收时间的误差, I_t 取火焰熄灭一瞬间接收到数据的平均值。

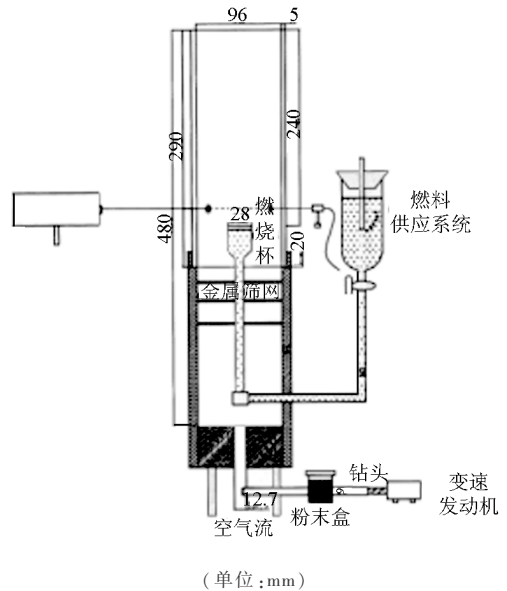


图4 微粒灭火剂灭火浓度激光测定装置示意图

Fig. 4 Schematic drawing of the cup burner used to measure fire extinguishing concentration

4 结果与讨论

4.1 激光测定磷酸铵盐微粒灭火剂质量浓度标准曲线

图5为微粒灭火剂粉末质量浓度与激光吸光度负对数之间关系图,该实验所用微粒灭火剂的平均粒度为 $6.0 \mu\text{m}$,微粒散射区长度为 84 mm 。由式

(2)可知,粉末质量浓度与激光吸光度负对数之间的线性关系是通过原点的线性关系,因此,通过线性拟合后,得到一条强制通过原点的直线,直线的斜率为33.239 4,相关系数 R 值为0.953 75,标准偏差 σ 值为2.839 76。

由式(2)可得,平均粒度为 $6.0\ \mu\text{m}$ 的磷酸铵盐微粒灭火剂在微粒散射区长度为 $84\ \text{mm}$ 时,激光吸收发散系数 K 的值为 0.353 ,单位为 m^2/g 。

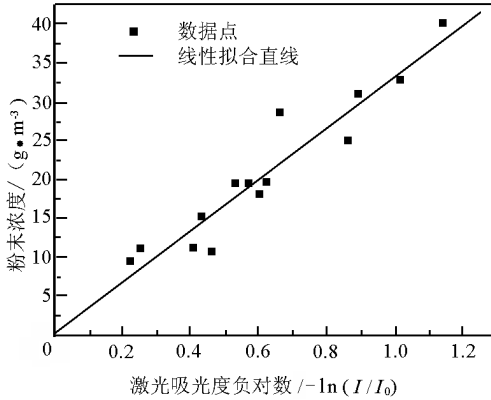


图5 磷酸铵盐微粒灭火剂试样1的粉末质量浓度与激光吸光度关系图

Fig. 5 Relation between powder mass concentration and laser absorpency of sample 1

图6所示为另一粒度的微粒灭火剂粉末质量浓度与激光吸光度负对数之间关系图,该实验所用微粒灭火剂的平均粒度为 $13.7\ \mu\text{m}$,微粒散射区长度为 $84\ \text{mm}$ 。由式(2)可知,粉末质量浓度与激光吸光度负对数之间的线性关系是通过原点的线性关系,因此,通过线性拟合后,得到一条强制通过原点的直线,直线的斜率为 $42.614\ 4$,相关系数 R 值为 $0.879\ 68$,标准偏差 σ 值为 $8.272\ 09$ 。由式(2)可得,平均粒度为 $13.7\ \mu\text{m}$ 的磷酸铵盐微粒灭火剂,在微粒散射区长度为 $84\ \text{mm}$ 时,激光吸收发散系数 K 的值为 $0.257\ 3$,单位为 m^2/g 。

从以上数据可以得到,试样1的数据拟合的相关系数为 $0.953\ 75$,试样2的数据拟合的相关系数为 $0.879\ 68$,相关系数越接近1,粉末质量浓度与激光吸光度负对数两者之间的线性关系就越显著^[6]。两个试样数据的相关系数都超过了 0.85 ,而且试样1的数据的相关系数达到了 0.95 ,这说明了采用过滤称重法配合激光消光法测定微粒灭火剂的方法是可行的,且具有一定的实用价值。

从图5与图6的比较中可以看出,当磷酸铵盐微粒灭火剂的粒度较小时,灭火剂浓度与激光吸光度负

对数之间的线性关系较为显著,并且,在粉末低浓度区域,这种线性关系也要比在粉末高浓度区域更好一些。这可能是因为当微粒颗粒变大、浓度变高后,在测量区域的浓度分布不够均匀,导致测量数据误差较大。所以,该方法适用于测量粒度较细的微粒灭火剂。在粉末浓度低的测量区域,相对误差较大,在粉末浓度高的区域,粉末浓度分布不够均匀,在粉末质量浓度为 $10\sim 50\ \text{g}/\text{m}^3$ 时,测量结果较好。

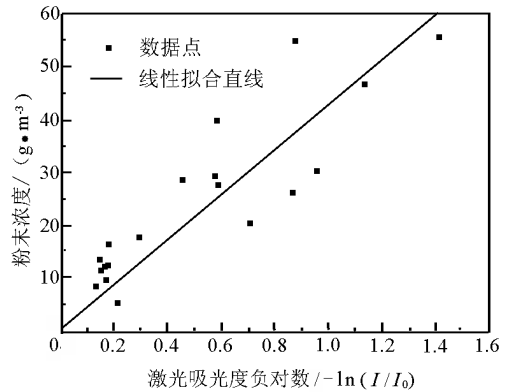


图6 磷酸铵盐微粒灭火剂试样2的粉末质量浓度与激光吸光度关系图

Fig. 6 Relation between powder mass concentration and laser absorpency of sample 2

比较两个试样的 K 值,粒度较小的颗粒吸收发散系数较高。这是由于在同样的质量浓度下,粒度较小时,颗粒数更多,对激光的吸收发散程度自然更强。

4.2 激光测定磷酸铵盐微粒灭火剂在杯式燃烧器中的灭火浓度

表1为试样1的灭火浓度激光测定值,表2为试样2的灭火浓度激光测定值。将实验测得的灭火时的激光值 I 与测定前的激光初始值 I_0 的比值取负对数,得到了 $\ln(I/I_0)$ 的值,将此值乘以激光吸收系数 K 值和激光测量长度 L 值,即得到灭火浓度值。

试样1的灭火浓度测定值在 $29.8\sim 35.3\ \text{g}/\text{m}^3$ 之间,平均值为 $32.9\ \text{g}/\text{m}^3$ 。试样2的灭火浓度测定值在 $35.9\sim 45.3\ \text{g}/\text{m}^3$ 之间,平均值为 $41.6\ \text{g}/\text{m}^3$ 。在该实验条件下,磷酸铵盐微粒灭火剂试样1的灭火效能比磷酸铵盐微粒灭火剂试样2的灭火效能高出 $25\%\sim 30\%$,且试样1的灭火浓度测定值相对误差也较小。Anthony Hamins^[5]测定的碳酸氢钠超细粉末在扑灭杯式燃烧器火焰时的微粒空气质量比大约为 4% ,换算成灭火浓度大约为 $52\ \text{g}/\text{m}^3$ 。可以看出,在两者实验条件相差不大的情形下,测得的灭火剂浓度数值可供参考。而对于同一实验装置来

说,不同灭火剂之间的相对灭火能力的大小可以通过测定灭火浓度来进行定量比较。

表1 磷酸铵盐微粒灭火剂试样1的灭火浓度测定值

Table 1 Fire extinguishing concentration measurement results of sample 1

序号	I_0/mA	I/mA	$\ln(I/I_0)$	$K/(\text{m}^2 \cdot \text{g}^{-1})$	L/m	$\sigma/(\text{g} \cdot \text{m}^{-3})$
1	131.6	52.6	0.917 4	0.353 0	0.084	30.9
2	170.9	70.6	0.884 1	0.353 0	0.084	29.8
3	152.6	54.1	1.037 7	0.353 0	0.084	35.0
4	137.1	48.1	1.047 7	0.353 0	0.084	35.3
5	147.8	55.1	0.987 6	0.353 0	0.084	33.3
平均						32.9

表2 磷酸铵盐微粒灭火剂试样2的灭火浓度测定值

Table 2 Fire extinguishing concentration measurement results of sample 2

序号	I_0/mA	I/mA	$\ln(I/I_0)$	$K/(\text{m}^2 \cdot \text{g}^{-1})$	L/m	$\sigma/(\text{g} \cdot \text{m}^{-3})$
1	177.2	67.0	0.972 4	0.257 3	0.084	45.0
2	170.8	78.5	0.776 7	0.257 3	0.084	35.9
3	171.3	76.6	0.804 4	0.257 3	0.084	37.2
4	155.9	58.6	0.978 4	0.257 3	0.084	45.3
5	172.9	65.7	0.968 1	0.257 3	0.084	44.8
平均						41.6

5 结语

采用过滤称重法配合激光消光法测定了两种磷酸铵盐微粒灭火剂在杯式燃烧器中的灭火浓度,并得出了激光测定磷酸铵盐微粒灭火剂的质量浓度标定曲线,得出以下结论。

1) 过滤称重法配合激光消光法测定微粒灭火剂在杯式燃烧器中的灭火浓度方法是可行的,测得数据的线性相关系数分别为0.95和0.88。

2) 当磷酸铵盐微粒灭火剂的粒度较小时,灭火

剂质量浓度与激光吸光度负对数之间的线性关系较为显著,并且,在粉末的低浓度区域,这种线性关系也要比在高浓度区域更好一些。

3) 粒度较小的颗粒吸收发散系数 K 值较高,平均粒度为 $6.0 \mu\text{m}$ 的磷酸铵盐微粒灭火剂,当微粒散射区长度为 84 mm 时,激光吸收发散系数 K 的值为 $0.353 \text{ m}^2/\text{g}$,平均粒度为 $13.7 \mu\text{m}$ 的磷酸铵盐微粒灭火剂,当微粒散射区长度为 84 mm 时,激光吸收发散系数 K 的值为 $0.257 3 \text{ m}^2/\text{g}$ 。

4) 在该实验条件下,平均粒度为 $6.0 \mu\text{m}$ 的磷酸铵盐微粒灭火剂的灭火浓度测定值在 $29.8 \sim 35.3 \text{ g}/\text{m}^3$ 之间,平均值为 $32.9 \text{ g}/\text{m}^3$ 。平均粒度为 $13.7 \mu\text{m}$ 的磷酸铵盐微粒灭火剂的灭火浓度测定值在 $35.9 \sim 45.3 \text{ g}/\text{m}^3$ 之间,平均值为 $41.6 \text{ g}/\text{m}^3$ 。前者比后者的灭火效能要高出 $25\% \sim 30\%$ 。

参考文献

- [1] Chataway A, Dunster R G, Gallt R, et al. The evaluation of non-pyrotechnically generated aerosols as fire suppressants [A]. Proceedings of halon alternatives technical working conference [C]. Albuquerque NM, 1995
- [2] 中华人民共和国公安部. GA578—2005 超细干粉灭火剂[S]. 北京:中国标准出版社,2006
- [3] 赵建华,袁宏永. 烟雾浓度及粒径的激光探测实验研究[J]. 激光与红外, 2000, 30(5): 277-279
- [4] 盛德仁. 激光角散射诊断气固两相流粒度及浓度的研究[J]. 激光技术, 2000, 24(3): 163-166
- [5] Hamins A, Gmurczyk G, Grosshandler W, et al. Flame suppression effectiveness[R]. NIST, 1994, SP 861: 345-465
- [6] 盛骤,谢式千,潘承毅. 概率论与数理统计[M]. 北京:高等教育出版社,1989

Research on evaluation of extinguishing concentration of superfine ammonium phosphate extinguishing agent by laser attenuation measurement

Yin Zhiping, Liu Aihua, Pan Renming

(School of Chemical Engineering, Nanjing University of Science and Technology, Nanjing 210094, China)

[Abstract] Extinguishing concentration measurement experiments in the cup burner on two kinds of superfine ammonium phosphate extinguishing agents with different particle sizes had been done by means of filtering

and weighing method combined with laser attenuation measurement. The fitting curves of particle concentration with laser attenuation rate and the extinguishing concentration of superfine particle agents had been got. The extinguishing mass concentration of two super fine agents were measured in cup burner. The results showed that when the median particle size of two kinds of extinguishing agents were $6.0\ \mu\text{m}$ and $13.7\ \mu\text{m}$, their laser absorption coefficients were $0.353\ \text{m}^2/\text{g}$ and $0.2573\ \text{m}^2/\text{g}$ respectively and their mean extinguishing concentration were $32.9\ \text{g}/\text{m}^3$ and $41.6\ \text{g}/\text{m}^3$ respectively. Extinguishing ability of the former was 25 % to 30 % higher than that of the latter. The laser attenuation measurement relative errors were less when the former agent was used in experiment.

[**Key words**] laser attenuation measurement; filtering and weighing method; superfine particle extinguishing agent; extinguishing concentration

(上接 89 页)

Status quo and outlook of reconfigurable research

Li Yufeng, Qiu Han, Lan Julong

(National Digital Switching System Engineering & Technological

Research Center, Zhengzhou 450002, China)

[**Abstract**] Today, with new services and applications blooming on the internet, to enable traditional routers to offer enough capability and speed of upgrade along with these services and applications in time would become even harder than ever. Run-time reconfiguration (RTR), based on the Field Programmable Gate Array (FPGA), is a new promising technology that can configure the partial or total hardware logic resources of a system at run time. Based on the technology, reconfigurable routers can support dynamic reconfiguration of new hardware logic for the new service, while keeping the other services still run properly, hence can provide a new possible solution to the update problem of the traditional routers. After introducing the basic concepts of RTR and the current development of the FPGA, this paper summarizes the past major research efforts with respect to the reconfigurable router, as well as the current work on it. Research directions and open problems are also discussed from the point of view of reconfigurable network.

[**Key words**] internet; reconfigurable router; reconfigurable network; programmable hardware