

# 汶川地震对普光气田开发影响分析

葛洪魁<sup>1</sup>, 沈琛<sup>2</sup>, 宋丽莉<sup>1</sup>, 王小琼<sup>1</sup>

(1. 中国地震局地球物理研究所, 北京 100081; 2. 中国石化股份有限公司油田勘探开发事业部, 北京 100728)

**[摘要]** 汶川地震前后, 普光气田出现套管非正常变形, 而常规理论无法解释这一现象。通过地震活动性和地震载荷分析得出, 汶川地震是普光气田套管变形的一个重要因素, 地震载荷引起静态应力变化和动态载荷, 造成断层滑动、层间变形不协调和盐膏层蠕变加剧, 从而套管变形。该研究还得到几点启示, 不但应力大小会影响套管变形, 应力的变化同样具有重要影响。在地震活动区钻井, 须重视构造应力变化的影响。

**[关键词]** 地震载荷; 油田开发; 汶川地震; 普光气田; 套管变形; 机理

**[中图分类号]** P641.4+62 **[文献标识码]** A **[文章编号]** 1009-1742(2010)10-0103-05

## 1 前言

2008年5月12日四川汶川发生了8.0级特大地震, 造成了近8万人死亡和巨大的财产损失。位于四川省达州市宣汉县普光镇一带的普光气田发现部分气井出现了不同程度的套管变形, 这些变形都集中发生在地震前后, 因此迫切需要了解套管变形的机理以及汶川地震与套管变形的关系。到目前为止, 地震对油田开发的影响还没有得到深入的研究, 在现有的设计规范中还没有考虑到地震对套管变形的影响。汶川地震的发生为了解地震载荷及其对油田开发的影响提供了机会。我国油气勘探开发正在向南方海相、西部新区、复杂地质条件地区发展, 这些地区多属于地震构造活动比较活跃的地区, 地震活动强度大, 频度高, 对油田生产的安全威胁较大。

人们已定性认识到地震是套管损坏的一个重要因素。刘子晋研究了大庆油田套管损坏与地震的关系, 得出结论认为, 在时间上, 套管损坏速率与地震频次相关性很好, 损坏数量和程度与地震震级有关, 震级越大, 数量越多, 损坏程度也越严重<sup>[1]</sup>。据报道, 前苏联切切诺—印古什地区是地震活跃区, 1960—1979年, 该区发生了143次地震, 最大震级

达7级, 大量套管的损坏与地震次数的增加相吻合。美国的威明顿油田开发不到10年内套管损坏井的数量占到了总井数的41%。库易安那油田曾发生60%的油井套管被挤毁或挤坏, 造成套管损坏的一个重要原因是油气生产诱发了地震活动。

## 2 普光气田套管变形情况及特点分析

截至2008年10月, 利用多臂井径测井仪对普光气田套管变形情况进行了检测, 共测22口井, 其中发生套变的井20口, 变形量最大的为19.06 mm, 大部分变形套管横截面呈近椭圆状, 还没有达到挤毁的程度。

套管变形具有以下特点, 一是时间上: 套管变形集中发生在地震前后, 如普光11井2006年11月15日完井, 2006年12月13日用 $\phi 149$  mm 通径规通径正常。2006年12月13日至2007年3月18日对井段5 552 m至5 630.6 m测试正常。2008年5月7日转注水井前下 $\phi 145$  mm 通径规通径至井深5 602.01 m。2008年5月28日下完井管柱,  $\phi 146$  mm RTTS封隔器在井深3 980.5 m遇阻, 用CJ40多臂井径测井仪检测, 井段3 862.8 m至3 931.3 m套管变形。二是套管变形发生于盐膏层

**[收稿日期]** 2010-07-28

**[基金项目]** 川气东送建设工程指挥部勘探开发先导试验项目“汶川地震对普光气田套管变形影响研究”

**[作者简介]** 葛洪魁(1963-), 男, 山东武城县人, 研究员, 主要研究方向为地震观测与岩石力学; E-mail: gehongkui@163.com

层段。经过统计,套变井段集中在嘉陵江4~5段,岩性为灰白色石膏岩、盐膏和碳酸盐膏互层。统计51个套变井段(点)对应57个盐膏层,对应的盐层最大厚度59.5 m,最小1.0 m。套管的径向变形量与盐膏厚度关系不大。套管变形重点在盐膏与碳酸岩或石膏岩交界处。从套变井平面分布图上可以看出,纯盐岩大于3 m的井均有可能发生套变,小于3 m的井轻微套变或者不发生套变。

### 3 常规理论无法解释普光气田套管变形

通常引起套管变形的主要原因包括构造应力强,盐膏层蠕变及套管强度不足等。笔者分析了普光气井套管变形的规律、地层特点和强度设计方案,发现常规载荷分析方法无法解释普光气田气井套管的变形。虽然,该地区属于逆冲断层发育,构造应力较高。但是,原有构造应力和盐膏层蠕变特性尚不足以解释普光气田的套管变形。这是由于:a. 套管设计是按手册上的上限(上覆岩层压力)计算外挤载荷的,且气井还没有投产,井眼内有 $1.34 \text{ g/cm}^3$ 的液柱作支撑;b. 在普光气田钻井过程中,钻井液密度一般为 $1.26 \sim 1.37 \text{ g/cm}^3$ ,钻井过程正常,没有发生套管或钻具起下困难等问题,构造应力异常也并不十分严重;c. 普光气田盐膏层的流变性能并不特别强,与中原油田钻遇的盐膏层相比,普光气田盐膏层流变性从成分、段长、温度几个因素考虑都比中原盐膏层弱;d. 普光气田盐膏层蠕变速率不足以在如此短的时间内造成套管变形,即使是高流变性的中原盐膏层,其套损发生平均时间为投产后的5.4年,普光气田套管变形不应该发生在投产前<sup>[2]</sup>。

普光气田套管变形还有其他重要影响因素,找出这种关系对于复杂地质构造油田开发具有重要意义。考虑到套管变形集中发生于汶川地震前后,文章主要分析汶川地震与普光气田套管变形的关系。

## 4 汶川地震引起的普光气田应力场变化

### 4.1 地震及其诱发应力

地震是地壳能量积累引起的岩层破裂或断层滑动,归根结底是构造应力引起的。地震的孕育、发生和发展涉及震前应力积累和震时应力释放和震后应力调整3个阶段。震前应力积累是一种长期缓慢的渐变过程,从而引起静态应力变化,而地震的触发引起周围广大区域内的应力突变,并施加动态应力。其经典的力学模型如图1所示。

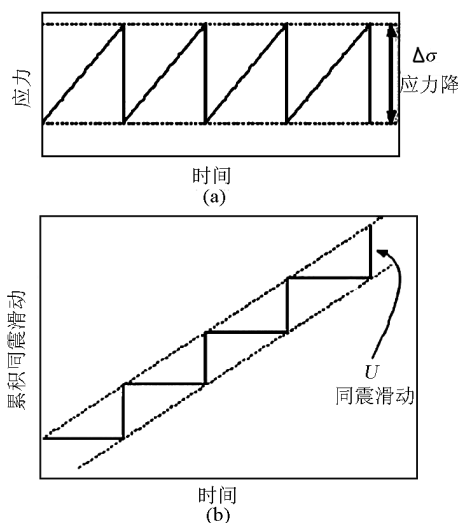


图1 理想地震应力变化和断层滑动过程<sup>[3]</sup>  
Fig. 1 Stress variation and fault slip process for an idealized earthquake<sup>[3]</sup>

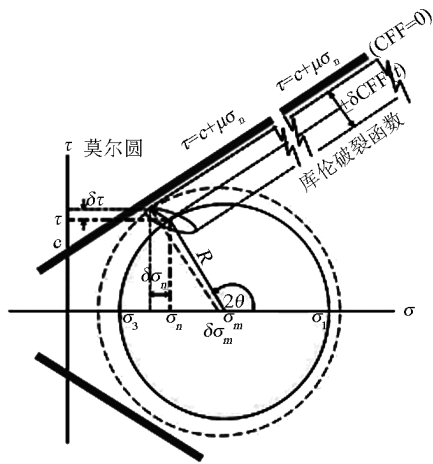
除了地震伴随的大面积静态应力变化外,地震波,特别是地震面波的传播还会引起地层中的动态应力。Hill研究得出,地壳面波(15~30 s,峰值应力1 MPa)引起的动态应力能够在适宜的条件下,在远离主震区的地点触发地震活动,动态应力的作用可达超过5 km的深度<sup>[4]</sup>。

地震载荷的主要特征是引起应力场的变化,包括区域应力场的静态变化,地震触发时瞬态载荷和地震面波传播的动态载荷,并可能引起断层滑动及微震活动,图3所示为加拿大南Vancouver岛记录的微震与断层滑动。

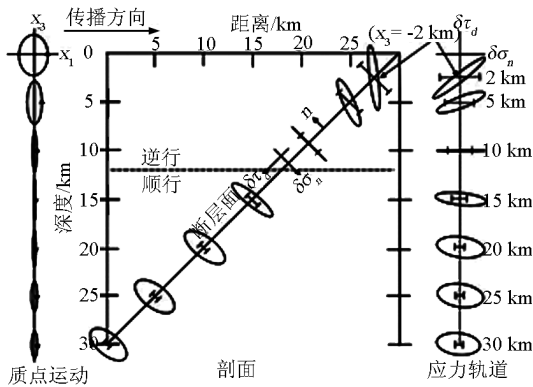
### 4.2 汶川地震前后普光气田地震活动性

选择宣汉附近100 km范围作为普光气田地震活动性分析区域,华蓥山断裂从此区域内沿北东向穿过。统计时间段为2006年1月—2008年8月(见图4)。此时间段内有两个地震活动性峰值窗口,分别为2007年12月1日—2008年1月31日和2008年6月1日—2008年7月31日。2006年1月—2008年8月宣汉附件共发生两次 $ML > 2$ 级的地震,分别为2007年12月21日18时,震中为普光, $ML = 2.1$ ;2008年6月21日10时,震中为宣汉西北(隘口—胡家镇), $ML = 2.2$ 。另外,在2008年5月16日7时,在巴中发生 $ML = 2.8$ 级地震,距离相对较远。

分析表明,包括普光气田在内的四川盆地经历了长期的应力积累,2000年以来有所加速。普光气田在汶川地震前后,特别是2007年11月以来,地震



(a)地震面波(虚线圆部分)引起的地震动态应力



(b)瑞利面波引起的质点运动及应力随深度的变化

图2 由地震面波的传播引起的地层中的动态应力<sup>[4]</sup>

Fig. 2 Dynamic stress in strata caused by dissemination of seismic surface wave<sup>[4]</sup>

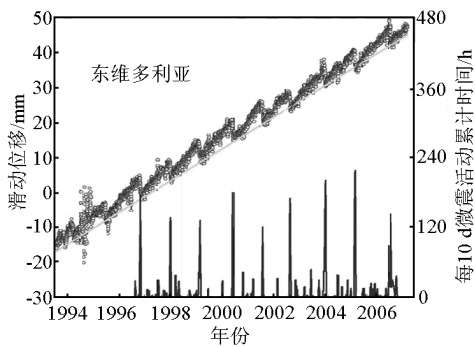


图3 加拿大南 Vancouver 岛记录的微震与断层滑动<sup>[5]</sup>

Fig. 3 Microseism and fault slip of south Vancouver Island in Canada<sup>[5]</sup>

活动性显著增强,最大震级 2.2 级,说明有一定的应力调整和断层活动。一口正在钻进施工井的钻杆被剪断证实了断层活动的存在,与此相关的断层微滑

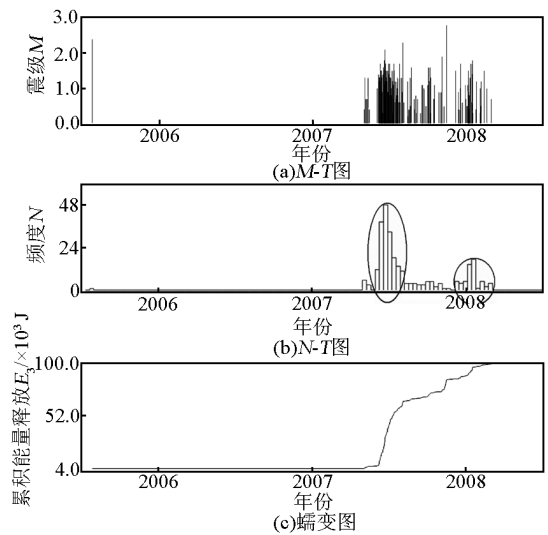


图4 宣汉附近地震活动统计  
Fig. 4 Seismic activity statistics near the Xuanhan area

事件可能对套管变形具有重要影响。同时,2008 年 8 月中旬以来,普光气田应力场调整已趋于稳定,在结合套管变形连续监测结果的基础上可确定套管修复时机。

#### 4.3 汶川地震引起的普光气田应力场变化

地震载荷的主要特征是引起应力场的变化,包括区域应力场的变化、断层滑动及地震面波载荷。汶川地震在龙门山附近区域引起大范围的应力变化,普光气田在其强影响范围内。GPS 观测表明,汶川地震引起包括普光气田的四川盆地水平位移瞬时反向回弹和水平方向应力冲击。此次地震造成的地表同震位移分布表明,普光气田地表水平向同震位移达到了 14 mm 左右,方向为垂直于龙门山断裂的北西向(资料由中国地震局地震预测研究所王敏提供)。

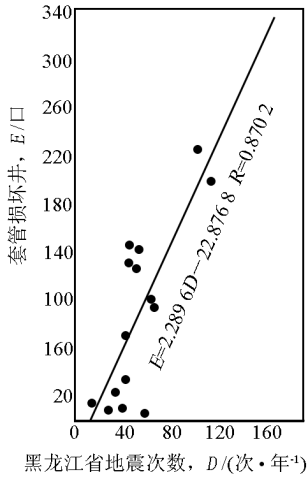
### 5 普光气田套管变形机理

#### 5.1 汶川地震是诱发普光气田套管变形的一个重要因素

综合分析表明,汶川地震是诱发普光气田套管变形的一个重要因素。普光气田距震中约 400 km,据发震断层直线距离 260 km 左右,处于地震强烈影响场的范围。笔者认为汶川地震是诱发普光气田套管变形的一个重要因素,首先,前文已经说明,常规理论无法解释普光气田套管变形;其次,普光气田成批、集中出现变形,时间上与汶川地震的孕育、发生相吻合,其他石油公司该区域油井在此时间段也出

现了套管变形的情况;再次,汶川地震后,P104-3井钻井过程中出现了钻柱异常挤毁,分析认为是由于断层滑动引起的,而这种断层的滑动是由于汶川地震引起的应力场的调整而造成的。

刘子晋回归得到了大庆油田套管损坏数量与地震频次(震级2.1~5.8级)的关系(见图5),由图可知,随着地震次数地增多,套管损坏数量会成倍的增加<sup>[6]</sup>。



注:图中R为相关系数

图5 套管损坏数量与地震频次数的关系<sup>[6]</sup>

Fig. 5 Relationship of damaged casing amount and earthquake frequency<sup>[6]</sup>

相似的情况也出现在煤矿开采中,案例分析表明,煤矿灾害与地震活动相关性很大。郑文涛统计得出,40%左右的瓦斯事故与相应构造应力场内发生的3级以上地震活动在时间和空间上对应较好<sup>[7]</sup>。谢小建对2000年7月到2002年7月中国煤矿企业发生的所有非人为因素引发的煤矿灾害事故进行分类汇总,并与同期发生的4级以上地震进行对比,发现在时间分布上两者具有很好的相关性,地震活动在一定程度上控制煤矿灾害事故的发生<sup>[8]</sup>。陈波等也得出了地震活动可能引起煤矿瓦斯事故的结论<sup>[9]</sup>。

### 5.2 应力场的变化在油田内部引起应力集中

由于普光气田存在复杂的地质构造,有很强的不均质和各向异性,存在局部应力集中,因此区域应力场小的变化就可能在断层的端部、交汇处、向斜的轴部、构造的陡带、倾伏端、鞍部或鼻状构造部位引起大的应力变化,在纵向上可在某些层位(如盐膏层)出现应力集中而“局部放大”。

### 5.3 动态应力作用下盐膏层流变速率加快

动态载荷作用下流变加速,并存在应变累积的效应。在普光气田持续微震和汶川地震主震及大量余震作用下,盐膏层蠕变速率加快,总应变不断积累,对套管产生了较强的挤压作用。

### 5.4 断层滑移与位移性载荷

伴随着普光气田微震活动,活断层具有上下两盘运动或运动的趋势,油井套管成为阻挡断层滑动的“障碍”,其结果是强大的应力集中施加在套管上,造成套管变形、损坏(见图6)<sup>[10]</sup>。

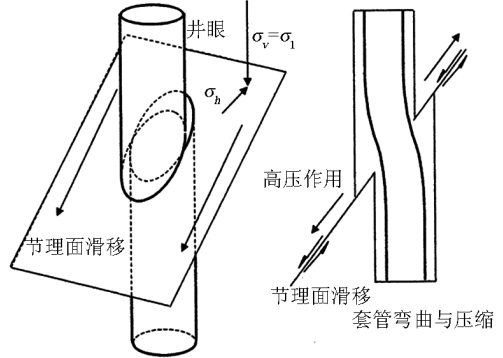


图6 断层滑动给套管施加剪切应力

Fig. 6 Shear stress exerted on casing due to fault slip

综合以上分析认为,普光气田套变是内外因综合作用的结果,汶川特大地震在其中扮演了重要角色。外因是震前应力场的长期积累和近期的加速积累、震时动态载荷和微地震活动,内因是盐膏层的存在、软硬交错地层、井眼与盐膏层夹角以及气田断块结构等,地震载荷作用下发生气田内部和气井管柱以及盐膏层部位的应力集中、断层滑动、盐膏层加速蠕变、层间变形不协调而引起套管变形。

## 6 普光气田套管变形的启示

### 6.1 需要重视应力变化的影响

过去主要关注了静态应力的大小对套管变形等问题的影响,现在看来,应力的变化同样具有重要影响。由于层间和平面上地层的非均质,应力变化时引起应力集中,引起套管异常外载,现有设计规范中还没有考虑这种应力变化的影响。

### 6.2 地震活动区的油田开发需要考虑潜在的地震载荷

中国处在世界两大地震带上,一是环太平洋地震带,一是喜马拉雅地震带,使我国成为多地震的国

家。地震烈度区划研究表明,中国近 1/3 的国土位于Ⅶ度以上地震地区。与此同时,我国油气勘探开发正在向南方海相、西部新区、复杂地质条件地区发展,这些地区多属于地震构造活动比较活跃的地区,地震活动强度大,频度高。且这些地区油气井深度大,不同级别的断层十分发育,岩性变化大,地质条件复杂,地震对油田生产的安全威胁较大,这些特点决定了在我国开展地震载荷及其对套管损坏影响的研究有其特殊的意义。

天然地震对油田开发具有重要影响,在油田开发前,需要了解该区域的地震活动背景,识别构造运动活跃区块。在地震活动区钻井,须重视构造应力变化对井壁稳定和套管变形的影响,避开断层和应力集中部位,并将这种应力变化的影响引入钻井工程设计规范中。

### 6.3 监测油田开发过程中的应力变化

微震是应力变化的显示,通过微震观测可以监测油田应力场的变化。建议将地震监测技术应用于油田开发,在油田架设地震台网,监测油田生产过程中的地震活动,掌握油田开发过程中的应力变化,优化生产。

## 7 结语

1) 普光气田套变是内外因综合作用的结果,汶川特大地震在其中扮演了重要角色。

2) 普光气田套管变形的主要机理是地震载荷作用下发生局部应力集中,断层滑动、盐膏层加速蠕变与层间变形不协调。

3) 地震载荷的主要特征是引起应力场的变化,包括地震孕育过程中地壳应力场的静态变化,地震触发引起地应力瞬时调整和地震波传播的动态载

荷。

4) 构造活跃区的油田生产要重视地震的影响,并尽可能将这种影响引入钻井工程设计规范中,在地震活动区钻井,须重视构造应力变化对井壁稳定和套管变形的影响,避开断层。

5) 建议将地震监测技术应用于油田开发,掌握油田开发过程中的应力变化,优化生产。

## 参考文献

- [1] 刘子晋. 地震与油田工程的探讨[J]. 东北地震研究, 1989, 5(2):16-20
- [2] 宋胜利, 王海涛, 马海涛, 等. 中原油田盐膏蠕变规律研究及套管损坏预防措施[J]. 石油学报, 2005, 26(2):119-121
- [3] Kunihiko Shimazaki, Takashi Nakata. Time - predictable recurrence model for large earthquakes[J]. Geophysical Research Letters, 1980, 7(4):279-282
- [4] Hill D P. Dynamic stresses, coulomb failure, and remote triggering[J]. Bulletin of the Seismological Society of America, 2008, 98:66-92
- [5] Rogers G, Dragert H. Episodic tremor and slip on the Cascadia subduction zone: the chatter of silent slip[J]. Science, 2003, 300:1942-1943
- [6] 刘子晋. 天然地震与油田套管损坏关系的探讨[A]. 油田开发工程与地震减灾[C]. 北京:石油工业出版社, 1991. 264-267
- [7] 郑文涛, 陈波. 地震活动与煤矿灾害事故关系的思考[J]. 地学前缘, 2003, 10(02):366-366
- [8] 谢小建, 张军强. 地震活动与煤矿灾害事故关系研究[J]. 山西科技, 2003, (4):13-16
- [9] 陈波, 郑文涛, 梁汉东, 等. 地震活动与煤矿瓦斯溢出事故之间的影响关系[J]. 煤炭学报, 2005, 30(4):447-450
- [10] Maury V. Rock failure mechanisms identification: a key for wellbore stability and reservoir behavior problem [A]. SPE/ISRM 28049[C]. 1994

(下转 112 页)