

医院中子照射器建造

李义国^{1,2}, 夏普¹, 彭旦¹, 邹淑芸¹, 吴小波¹,
张金花¹, 张永保¹, 张紫竹¹, 刘彤², 周永茂³

(1. 中国原子能科学研究院, 北京 102413; 2. 北京凯佰特科技有限公司, 北京 102413;
3. 中国核工业集团中原对外工程有限公司, 北京 100191)

[摘要] 医院中子照射器装置于2007年开始建造,2008年12月完成了反应堆厂房建造,2009年3月完成了相关系统的安装和调试。2009年12月7日首次达到临界,2010年1月22日达到满功率运行。物理调试结果表明,医院中子照射器反应堆最终后备反应性为4.2 mk,满功率最大可连续运行时间为12 h,功率波动小于0.3%;4.2 mk反应性释放实验表明,反应堆在229 s时达到85.7 kW的最大峰值功率,随后,由于燃料元件多普勒效应和慢化剂的负温度效应会非能动地把功率限制在允许的安全水平之下,反应堆具有良好的固有安全特性。

[关键词] 医院中子照射器;调试;物理启动

[中图分类号] TL374.5 **[文献标识码]** A **[文章编号]** 1009-1742(2012)08-0017-03

1 前言

硼中子俘获治疗(boron neutron capture therapy, BNCT)始于20世纪60年代,通过几十年的研究、发展,该方法在治疗恶性肿瘤方面,如脑胶质瘤、黑色素瘤、头颈部肿瘤等,取得了很好的疗效,被国际上公认为是目前治疗恶性肿瘤的有效方法。该方法原理是通过将具有选择性的含硼药物注入人体血液,待含硼药物富集在肿瘤组织后,利用热中子照射肿瘤部位,经由 $^{10}\text{B}(n, \alpha)^7\text{Li}$ 反应放出的高能量、短射程的 α 粒子和 ^7Li 粒子,来杀死肿瘤细胞。

医院中子照射器是根据硼中子俘获治疗的需要而设计的专用于硼中子俘获治疗的核反应堆装置。该装置于2007年开始建造,2010年达到满功率运行。文章将介绍该装置的建造和物理调试情况。

2 医院中子照射器建造^[1]

医院中子照射器(in-hospital neutron irradiator, IHNI)^[1]反应堆燃料采用 UO_2 作燃料,金属铍作反射层,轻水作慢化和冷却剂。反应堆产生的热量通

过自然循环方式冷却。在反应堆堆芯相对两侧分别设置了热中子束流和超热中子束流,用于治疗病人。堆芯位于密闭的堆容器的下部,堆容器直径为620 mm,高度为6 082 mm,堆容器悬挂在水池内,水池的下部尺寸为2 600 mm×1 100 mm×1 800 mm,上部尺寸为4 000 mm×2 300 mm×4 700 mm。

2.1 堆芯

堆芯由燃料组件和铍反射层组成,堆芯布置见图1。燃料组件位于堆芯中心,由燃料元件和乌龙架组成。采用 ^{235}U 富集度为12.5%的 UO_2 作燃料元件,上下栅板通过5根拉杆组成燃料元件架,燃料元件以同心圆排列,共10圈。在燃料组件上下和周围,有金属铍反射层(上铍、侧铍和底铍)。上铍反射层为不同厚度半圆型,中心控制棒位于堆芯中心。医院中子照射器为一次装料,最大后备反应性为4.5 mk,随着运行时间变化,通过添加上铍反射层来增加后备反应性,上铍反射层高度为110 mm,当全部上铍反射层添加完毕后,堆不能继续运行时,反应堆到寿期。

[收稿日期] 2012-05-02

[作者简介] 李义国(1964—),男,山东莱西县人,研究员,研究方向为反应堆物理;E-mail: ygli@ciae.ac.cn

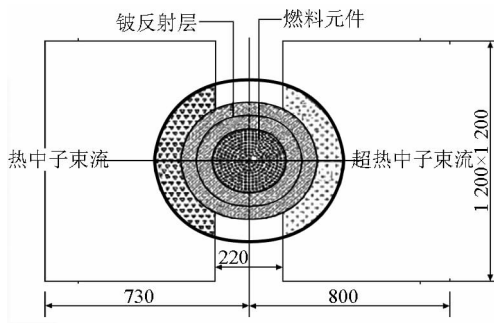


图1 医院中子照射器堆芯和中子束流布置图 (单位:mm)

Fig.1 Diagram of IHNI core and neutron beams (unit:mm)

2.2 中子束流

在堆芯相对的两侧设有两条中子束流用于病人治疗,一条为热中子束流,另一条为超热中子束流,见图1。热中子束流由石墨、铍屏和硼聚乙烯以及圆锥形铍组成,石墨为中子慢化层,铍屏为屏蔽射线,硼聚乙烯和圆锥形铍为中子束流准直器,断面尺寸为1200 mm × 1200 mm,距离堆芯中心1615 mm。超热中子束流由铝慢化层、镉吸收屏、铍屏蔽层和硼聚乙烯与圆锥形铍中子束流准直器组成,断面尺寸为1200 mm × 1200 mm,距离堆芯中心1605 mm。在热中子束流装置内引出一条实验中子束流用于血硼浓度测量,实验中子束流内部材料为铍,外部材料为石墨,距离热中子束流轴线为1840 mm,断面尺寸为600 mm × 600 mm。

2.3 反应堆厂房

反应堆厂房为三层建筑,其中地下一层,地上两层,设计抗震能力为8级烈度,见图2。堆芯位于地下一层,在堆芯的两侧有两个病人治疗照射室,在治疗房间外设有治疗期间大夫观察室。控制室和大厅在地上二层,水净化系统在地上一层。反应堆水池周围为900 mm的重混凝土,照射室与观察室之间为1000 mm的重混凝土,总建筑面积为477 m²。

3 医院中子照射器调试

在医院中子照射器B阶段调试工作中,完成了临界实验、现场零功率实验、功率提升实验、满功率运行实验、安全功能特性实验以及环境监测。

按照零功率实验确定的装载和布置,在初始冷态条件下,采用水位法使反应堆安全达到临界。在水温为17℃时,采用周期法测定了堆的后备反应性

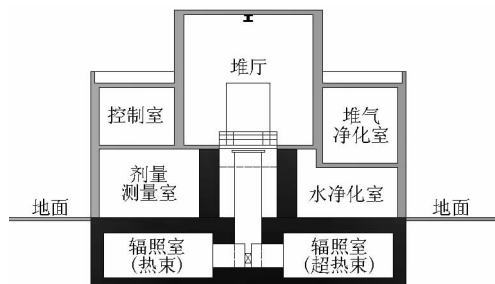


图2 IHNI 厂房图

Fig.2 Cross section of the IHNI building

为4.2 mk,停堆深度为5.98 mk。为检验反应堆热态运行工况和满功率实验做准备,分别在中子注量率为 $5 \times 10^{11} \text{ cm}^{-2} \cdot \text{s}^{-1}$ 和 $8 \times 10^{11} \text{ cm}^{-2} \cdot \text{s}^{-1}$ 条件下自动模式开堆运行,反应堆热工测量系统工作正常。利用自动模式开堆,在中子注量率为 $1 \times 10^{12} \text{ cm}^{-2} \cdot \text{s}^{-1}$ (满功率)稳定运行时,测定堆的最大可连续运行时间为12 h,功率波动小于0.3%。各工艺房间剂量水平满足辐射分区要求,即照射室和水池为控制区,其他工艺房间为监督区。

将反应堆中心控制棒手动提升250 mm(棒位到顶),释放堆的后备反应性为4.2 mk,反应堆功率在229 s达到85.7 kW时对应堆芯中子注量率为 $2.856 \times 10^{12} \text{ cm}^{-2} \cdot \text{s}^{-1}$,随后,由于温度效应自动地下降到安全水平(见图3)。

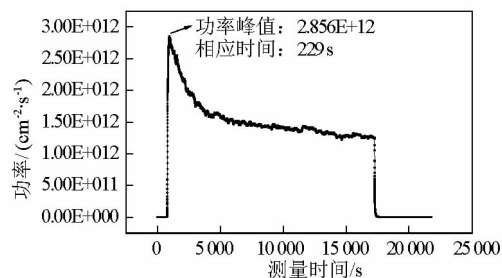


图3 反应堆动态特性

Fig.3 Dynamic characteristics of reactor

4 设计参数^[2]

反应堆参数见表1。热中子束孔道、超热中子束孔道和实验热中子束孔道出口处参数计算结果分别见表2、表3。表2和表3中, φ_{th} 为热中子注量率, \dot{D}_f 为快中子剂量率, φ_{epi} 为超热中子注量率, \dot{D}_γ 为 γ 剂量率, J_n^+ 为中子流密度, φ_n 为中子注量率(包括热、超热和快中子)。

表1 反应堆参数

Table 1 Parameters of reactor

名称	数值
中心控制棒价值/mk	-6.8
辅助控制棒价值/mk	-5.8
反应堆临界质量/根	~295
顶铍反射层的总效率/mk	~17.6
冷态后备反应性/mk	4.5
堆芯径向不均匀系数	1.16
堆芯轴向不均匀系数	1.20
燃料温度反应性系数/℃	$-1.289 \times 10^{-5} \Delta k/k (20 \sim 100 \text{ }^\circ\text{C})$
冷却剂温度反应性系数/℃	$-9.532 \times 10^{-5} \Delta k/k (20 \sim 30 \text{ }^\circ\text{C})$
有效缓发中子份额	$\beta_{\text{eff}} = 8.32 \times 10^{-3}$
瞬发中子寿命 $\cdot \text{s}^{-1}$	7.935×10^{-5}

表2 热中子束装置和实验孔道出口处的中子、 γ 参数的计算值Table 2 Calculated results of neutron and γ parameters at thermal neutron equipment and experimental exit

$\varphi_{\text{th}} / (\text{cm}^{-2} \cdot \text{s}^{-1})$	$\frac{D_f + D_{\text{epi}}}{\varphi_{\text{th}}} / (\text{Gy} \cdot \text{cm}^2)$	$\frac{D_\gamma}{\varphi_{\text{th}}} / (\text{Gy} \cdot \text{cm}^2)$	$\frac{D_f}{\varphi_{\text{th}}} / (\text{Gy} \cdot \text{cm}^2)$	$\frac{\varphi_{\text{th}}}{\varphi_f}$	$\frac{J_n^+}{\varphi_n}$
2.14×10^9	1.70×10^{-13}	9.73×10^{-14}	—	—	0.798
2.90×10^6	—	1.89×10^{-13}	7.39×10^{-14}	42.53	0.984

表3 超热中子束装置出口处的中子、 γ 参数的计算值Table 3 Calculated results of neutron and γ parameters at epithermal neutron equipment exit

$\varphi_{\text{epi}} / (\text{cm}^{-2} \cdot \text{s}^{-1})$	$\frac{D_f}{\varphi_{\text{epi}}} / (\text{Gy} \cdot \text{cm}^2)$	$\frac{D_\gamma}{\varphi_{\text{epi}}} / (\text{Gy} \cdot \text{cm}^2)$	$\frac{\varphi_{\text{th}}}{\varphi_{\text{epi}}}$	$\frac{J_n^+}{\varphi_n}$
4.31×10^8	5.84×10^{-13}	2.07×10^{-13}	0.041	0.812

5 结语

医院中子照射器满功率运行时间大于2 h,中子束流设计参数满足目前国际 BNCT 治疗要求。B 阶段调试表明,堆后备反应性为 4.2 mk,满足最大后备反应性要求(4.5 mk);停堆深度为 5.98 mk,大于设计值(2.5 mk)要求;在全部后备反应性 4.2 mk 释放后,反应堆功率可以自动地下降到安全水平,具有良好的固有安全特性。医院中子照射器中子束流设计参数,满足 BNCT 治疗要求。

参考文献

- [1] 李义国,夏普,高集金. 医院中子照射器-I[J]. 核动力工程,2006(4):28-29.
- [2] 江新标,张文首,王凯,等. 医院中子照射器中子束理论设计[R]. 北京:中国原子能科学研究院,2005.

Construction of in-hospital neutron irradiator

Li Yiguo^{1,2}, Xia Pu¹, Peng Dan¹, Zou Shuyun¹, Wu Xiaobo¹,
Zhang Jinhua¹, Zhang Yongbao¹, Zhang Zizhu¹,
Liu Tong², Zhou Yongmao³

(1. China Institute of Atomic Energy, Beijing 102413, China; 2. Beijing Capture Technology Co. Ltd., Beijing 102413, China; 3. China Zhongyuan Engineering Corporation, China National Nuclear Corporation Beijing 100191, China)

[Abstract] The construction of in-hospital neutron irradiator (IHNI) started in 2007. Its building construction was completed in Dec. 2008, and the installation and test of the relevant systems were completed in Mar. 2009. The first criticality was achieved on Dec. 7, 2010. The reactor reached the full power on Jan. 22, 2010. The test results show that the final excess reactivity is 4.2 mk; the maximum continuous operation time at full power is 12 h and the power wave is less than 0.3% during full power operation; when the positive reactivity with 4.2 mk is inserted into the reactor suddenly, the power will be increased to 85.7 kW at the time of 229 s, and then, it will turn to the normal value due to the negative temperature effect. The release result of reactivity shows the inherent safety of reactor.

[Key words] in-hospital neutron irradiator (IHNI); commissioning; startup