

电磁防护仿生原理与故障自修复机制研究

原亮¹, 满梦华², 常小龙²

(1. 军械工程学院信息工程系, 石家庄 050003; 2. 军械工程学院静电与电磁防护研究所, 石家庄 050003)

[摘要] 借鉴生物神经网络信息传递的抗扰特点, 开展了电磁干扰环境下通过仿生方式进行的电子电路抗扰与防护研究, 以便采用新原理、新技术和新方法解决传统的电磁干扰防护手段不足的问题。通过基于布尔模型的复杂生物网络拓扑建模与简并特征分析, 证明了网络简并性与功能鲁棒性之间的相互作用关系, 以解决抗扰原理问题; 通过构建基于神经元电路和可塑突触电路的神经网络电路模型, 分析了突触权重的分布对于网络自修复特性的影响, 以解决防护机制问题。进而, 为电磁防护仿生原理及自修复机制的深入研究形成了一定的理论基础并完成了前期实践。

[关键词] 仿生学; 电磁仿生; 电磁防护; 简并性; 可塑性; 鲁棒性

[中图分类号] TP393.02 **[文献标识码]** A **[文章编号]** 1009-1742(2014)03-0076-10

1 前言

在信息传输、实时控制及其数据处理系统中, 对大规模集成电路的体积、功耗限制日益增多, 使其对各种类型的电磁干扰越发敏感。传统的屏蔽、滤波、接地、使用瞬态抑制和钝感器件以及电磁防护材料等防护手段均因各自固有的局限性, 难以满足信息化设备在目前复杂电磁场环境下综合度较高的可靠性要求^[1]。因此, 将生物系统抗扰机理引入电路设计, 进行基于电磁仿生理论、原理和技术的全新尝试, 设计并构建具有全新理念的电磁防护方式, 有望使得电子电路在遭受电磁干扰或是局部硬损伤的情况下, 仍能不依赖于外界的干预而容错运行并予以自行修复, 甚至自行适应所处的电磁环境。

2 电磁仿生的生物基础与研究目标

从仿生学的诞生、发展至今, 短短几十年的研究成果实属丰硕。从微观到宏观, 生物的任何结构、特征、功能等要素, 均因简捷、高效及具有不可

思议的鲁棒性、稳定性等特点, 成为各个工程领域竞相研究和效法的对象。在大大开阔了人们眼界之时, 仿生学亦充分拓展了人们的研究思路, 在设计思想、工作原理和系统构成等方面另辟蹊径, 获有长足进步。为了满足高性能电路设计及其电磁防护的需求, 电磁仿生研究应运而生, 且已成为一项全新的研究和应用领域^[2]。

2.1 生物神经网络的抗扰特点

经过漫长的演化, 生物系统充分表现出了优异的功能鲁棒特性。在这个高度复杂的系统中, 生物神经网络正是整个生物体以及细胞之间相互通信及调控的基础。尽管神经元之间、神经系统及其子系统之间的输入信息往往包含大量的噪声干扰, 但这并未对其信息处理造成明显的影响。此外, 随着神经元老化或凋亡的数目增加, 神经系统的确会以渐变方式逐步退化直至失能, 但其过程相对稳定, 很难找到一个突然使得整体功能彻底丧失的临界点。

从微观作用的形式上来看, 生物生存环境对生物神经网络的影响与复杂电磁环境对电子信息系

[收稿日期] 2013-08-29

[作者简介] 原亮, 1955年出生, 男, 山东青岛市人, 教授, 主要研究方向为计算机体系结构、智能检测与电磁防护; E-mail: yltgzy@aliyun.com

统的影响相似,都会引起系统内的单元部件产生信号扰动、信息错乱乃至物理损伤。而从宏观效应的结果来看,前者可以自行抗扰、修复、适应环境,而后者却往往只因局部的损伤就能立即导致全局失效。因此,生物神经网络维持其功能鲁棒性的内在机理可为电磁环境下电路防护的仿生研究提供有益启示,成为其理想的研究对象。

2.2 生物系统的自律机制

生物系统的每一个层次都可以看作是下一层的多个组分因自组而形成的有序结构,其整体复杂、高级行为的表征正是下层组分简单、低级功能的涌现。这种突出的特点可归结为生物系统三项独有的自律机制,即自律三特性。

1)结构自组织。生命是一个原始物质和能量的开放系统从无序到有序的耗散结构,是一个从低级到高级、从简单到复杂的演化自组过程^[9]。例如,生物系统可以通过演化而自然具备了自身的各种形态、结构和相应的生存特性。这也是整个自律机制的核心所在。

2)损伤自修复。生物系统的各个器官既能自我控制,又可彼此协调,共同组成一个有机的整体。对于任何生物而言,只要没有受到致命的损伤,其基本功能仍可得到一定的保证,进而逐渐自愈,即自行完成全部或部分受损组织的修复工作。

3)环境自适应。生物的各种优良结构与特性是在大自然中经长期的演化而自组形成,而且,能在受损之后自行修复。但如果环境变化导致了过于频繁的损伤和修复,则意味着该生物对这种变化后的环境适应性较差。此时,不适应环境的基因能够通过逐步淘汰而自然得以减少,而较为适应的基因则相对逐渐增多,即进化出新的体系结构。生物的环境适应能力便可因此得以保证。

2.3 电磁仿生的研究目标

生物系统及其神经网络的突出特点,毋庸置疑地成为了电磁仿生所要进行仿效的主要对象。首先,需要研究其神经细胞及组织的抗扰方式,进行本征或规律性的了解和抽象。进而,完成相应的电路实现和实验验证。其仿生方式为针对生物神经网络组织在电磁环境下所具有的抗干扰及自修复本能的仿生,属于功能级仿生^[9]。

电磁仿生包含了电路设计仿生与电磁防护仿生两大内容,其研究目标如下。

借助生物进化的概念和仿生模型,通过采用全新的思路、方法和技术进行电路设计和电磁防护研究,为工作于复杂电磁环境中的电子系统直接提供有别于传统方式的设计思想、工作原理、系统构成和防护方法,使得被研究的目标或控制系统最终能在不同层面上满足安全、稳定、高效、低耗的运行要求。藉此,逐步形成一种新型的实用技术以及可供持续发展的学科方向和科研领域。

2.4 电磁防护仿生的特点

电磁防护仿生需要通过研究生物系统可靠性原理,建立仿生模型,从传统实现的冗余、重构等技术逐渐发展为仿生导向的简并、可塑等机制,以指导构建具有自律三特性的功能电路和相应的控制系统。从而使其不但能在传统技术的基础上巧妙地进一步提高抗扰效果,更可在未知环境中面对未知干扰时,争取能够自行完成相应的抗扰防护和损伤修复工作,即防患于未然。至少,能在受到干扰或发生局部损伤的情况下,系统能够保持相对正常的功能输出,避免发生与所受损伤并不相称的、更为严重的破坏。

因此,电磁防护仿生是尝试使用新理论、新器件进行电磁仿生探索、解决传统问题的一个研究切入点,又是将生物技术、电磁技术与微电子技术等诸多学科予以结合之后而诞生的一个技术增长点,甚至可能成为奠定整个电磁仿生发展方向的一个长远立足点。

3 仿生层级标定与坐标建立

仿生学是通过研究生物的结构、性状、机理、行为以及相互作用,为工程技术提供新的设计思想、工作原理和系统构成的技术科学^[6]。直接冠名仿生学的研究众多,但只有少数具有实质性的进展。实际上,从微观到宏观,生物的任何结构、特征、功能等要素均可成为仿生研究的对象,而目前的分类方式多在生物个体或其外在表现的基础上进行,似有必要再予抽象层面和本征级别的进一步划分、定位,使其能在规模和难度上做出大致的比对,以便更为有效地进行分析、归纳和深入研究。

3.1 仿生层面和工程级别的划分

仿生模式可按照被仿目标所处的层面直接按照生物学的方法标定成为细胞、组织、器官、系统、个体和群落共6个型别。进而,将其分别归属至解析、可视和能动3个层面(见表1)。

表1 仿生层面的划分

Table 1 Classification of the bionic layer

层面	型别	举例
能动层	群落型	蚁群算法、集群机器人
	个体型	风筝、仿生人
可视层	系统型	体外循环、血液透析
	器官型	蛙蹼、鱼眼镜头
解析层	组织型	人工肌肉、人造骨骼
	细胞型	医学教具、人工叶绿素

按照具体研究内容与目前技术条件下的实现难度,可以从其工程实现角度予以级别的划分。表象级的形态类仿生概念与方法简单、直观。不难想象,蒙皮骨架与拱可以分别理解为是从结构上对鸟翅和蛋壳的仿生。

功能级仿生则是在表象级的基础之上远远深入了一步,即不再是对生物从整体或可见部位的外在模仿,而是将生物的某一具体本能或智能特性当作模仿的对象进行研究和模拟。例如,声纳和雷达只是分别对豚类、蝙蝠具有的超声探测、定位进行的功能模拟,而与其外观、习性等诸多主要生物特征毫无关联。

材料与生物学类型的仿生均处于分子级别,难度最高。例如,对蛛丝的仿生,不但需从视觉角度相像,而且必须满足高强度、有黏性等理化指标。尤其对生物学仿生而言,更需使其拥有生理活性的要素,即对外应有活体和生命的体现(见表2)。

表2 工程级别的划分

Table 2 Classification of the engineering level

级别	种类	举例
分子级	生物学类	人工胰岛素、生物工程
	材料类	人造蛛丝、陶瓷骨骼
功能级	智能类	神经网络、人工智能
	本能类	声纳、雷达
表象级	结构类	薄壳结构、蒙皮骨架
	形态类	风筝、蛙蹼

3.2 仿生坐标的建立

若将仿生层面和工程级别作为纵横两轴,则可形成一个仿生坐标,或称仿生平面,以更为直观和清晰的方式分门别类地进行仿生工作的划分和标定,如图1所示。

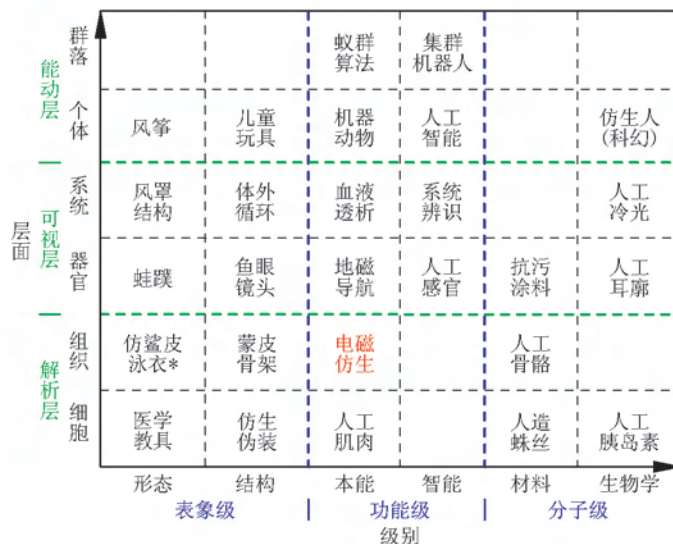


图1 仿生坐标结构

Fig.1 Structure of the bionic coordinates

注: *: 尽管皮肤属于器官,但仿鲨鱼泳衣只是覆盖人体局部,所以将其列入组织层面

从图1中可以看出,这种分类方式还包含了研究深度的继承和递进关系。从左至右,各项内容主要是以复杂度的增加为主;自下而上,则体现于综合性的提高(图1中未将转基因和克隆等生物学自身技术归类于仿生研究,且各例仅为描述方便而设,尚待推敲)。

不难想象,摄影界常见的鱼眼镜头是从结构上对鱼眼的仿生,以获得更大范围的广角功能。这种通过结构模仿以获得相应功能的方式,也应归结为可视层-表象级中的结构类-器官型仿生。而在仿生伪装中与绿色植物的同色同谱要求,则是解析层-表象级中结构类-细胞型仿生。如能将其从功

能角度进行叶绿素的实现,即具有在阳光下将二氧化碳与水合成为有机物的能力,则不管其颜色是否为绿色,均应定位于对叶绿素的解析层-功能级中本能类-细胞型仿生。若是更进一步,全部模仿了叶绿素的结构、功能,甚至颜色、性状都一致,那就应归类为解析层-分子级中的材料类-细胞型仿生。

仅就电磁仿生而言,暂时定位于解析层的功能仿生即可。具体则应属于针对神经组织在电磁环境下所具有的抗扰及自修复本能的仿生。的确,神经组织在强场环境中的抗扰能力、修复机制并未完全明了,尚需更为深入的探索。但即便如此,该领域中的已有成果、现代电子技术的长足发展和电子设备电磁防护的迫切需求,已使相关研究初具条件,也是现阶段所能起步的基础所在。

3.3 电磁仿生研究中的领域对等

如将某一生物或其组织看作是一个功能系统,则电子系统即为由人类制造的特殊生物。两者至少在概念上有所对等。尽管这种基于表象的对等方式尚待商榷或深化,但毕竟简捷、直观、逻辑完整。在现有的硬件技术保障下,足以启动某些生物特性在电子系统中的等效实现研究^[6],进行抗干扰、自修复尝试。将生物个体的基本结构特征直接映射至电子系统便可看出,两者之间存在着微妙的结构对应关系和较高的区域相似度,如图2所示。

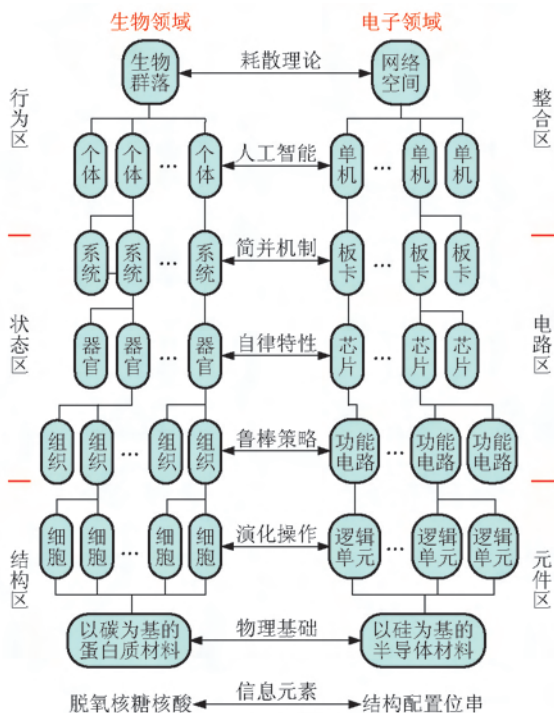


图2 生物、电子领域对等模型

Fig.2 Field equivalence models for biology and electronics

图2中,结构配置位串和脱氧核糖核酸分别标定了现场可编程门阵列(FPGA)电路和生物细胞的结构与功能。并且,通过各自信息元素所形成的对等特征,使得二者之间具有了一定的映射关系。在此基础上,FPGA片内海量基本逻辑单元则可看作生物体内众多的细胞,映射关系则为“演化操作”。由此类逻辑单元所构成的功能电路则可看作为生物细胞形成的组织,其映射关系为“鲁棒策略”。进而,又可经由各种“组织”而形成具有一定功能、能在某种程度上自修复的“仿生器官”,此时的映射关系为“自律特性”。多个相互关联的芯片形成了结构复杂、功能完备的板卡,等同于生物领域中的系统,映射关系为“简并机制”。不同功能单机和以此为基础的相关网络则是分别以“人工智能”和“耗散理论”^[2]为映射关系,直接对应于具有智能行为的生物个体及群落。

对于以功能仿生为主要研究方向的电磁防护仿生而言,目前在技术上则是集中于状态-电路区间的板卡级、芯片级或是功能电路级的可靠性研究。可以预见,将来若是能有“蛋白质”计算机的出现,则必然是仿生工作的巨大成就。

3.4 电路实现时的对等区间

以前述“自律三特性”为代表的广义自律机制,落实到具体对象之后,不妨也称为“进化”。无疑,这将成为电磁防护中仿生研究的重点所在。参照仿生坐标和对等模型,并从具体的技术和实现角度考虑,其抗扰和防护研究又可规划如图2中的3个区间进行。

1)行为-整合区。从耗散结构、生物抗扰原理和仿生修复机制角度进行电子系统的电磁防护能力与自修复能力的宏观研究。该层面的研究重点关注整体特性,多以黑箱方式描述。因此,应将生物个体和群落中均能体现的自组织过程及其简并性、进化性恰当地提取并融合到电子系统的电磁防护方面,通过引入新的抗扰电路理念和网络结构,以形成新的规划和设计思想。

2)状态-电路区。从简并和自律机制角度,特别是从环境自适应的要求进行网络结构、抗扰系统等稳定性、鲁棒性的具体研究。该层面重点关注系统某一信息传输或装备控制环节的内部运作规律,多以模型方式描述。因此,可以通过仿真平台的建立,深化研究其给定状态、现行状态和干扰环节,形成相应的状态方程并可按照定量方式推知其抗扰

或自修复状态。最终目标是在过强的干扰使得工作程序、系统状态紊乱甚至遭受局部硬损伤的情况下,仍能不依赖外界的支援而逐步自行修复,进而完成全部或部分预定功能^[7]。

3)结构-元件区。从生物基础特性和物理原理、元件方面进行具体抗扰电路的实现研究,多以新型的基础器件甚至是新型材料、以及具体配置模式为主,通过多方面进行降低电子系统的电磁环境敏感度^[8]的努力,使其提高基础抗扰水平,并形成一个能够满足自修复要求的基本电路环境。

总之,该项研究的深化需要通过建立抽象的布尔网络模型来进行^[9]。借助信息熵的概念和计算方法,研究细胞网络组织的简并特性,以分析其对于网络功能鲁棒性的影响。同时,利用神经元电生理模型,研究神经元之间相互耦合、调控的关系,再分析其对于神经信息处理抗扰及防护特性的影响。整个研究的重点,则是在于从抗干扰和自修复角度进行仿生电路的实现。

4 基于神经网络结构的抗扰原理

干扰是所有类型的信息处理系统所面临的最基本问题之一。对于生物而言,尤为如此。神经网络的干扰来源众多,例如,离子通道的随机打开与关闭、神经递质的随机释放、突触电流的随机输入,以及各种频段的电磁波和脉冲电磁场的干扰等。然而,生物系统对此似乎并不敏感。实际上,生物系统的复杂程度远高于目前各类控制系统,但其优异的可靠性却使当今所有人工系统望尘莫及。因此,电子系统的可靠性问题有望通过借鉴生物系统的可靠性机理及其抗扰方式得以改善,即在电磁领域中创建一种基于仿生机制的新型防护模式和工程实现。

4.1 仿生对象的网络模型

对于细胞网络的动态行为,布尔模型提供了较为简洁的形式化描述,并已被广泛应用于生物网络的建模分析。此类模型十分有利于描述大规模网络的复杂行为,可以定性分析系统的功能特征与拓扑属性,以及验证其对于提高生物网络鲁棒性的作用机理与重要关系。结合电磁仿生理论研究、电路实现和实验验证的具体需求,可以建立一种基于前馈方式的布尔网络拓扑模型,如图3所示。

图3中,输入层的各个节点代表神经元或细胞表面的信号感知受体,直接感受外部环境刺激。处

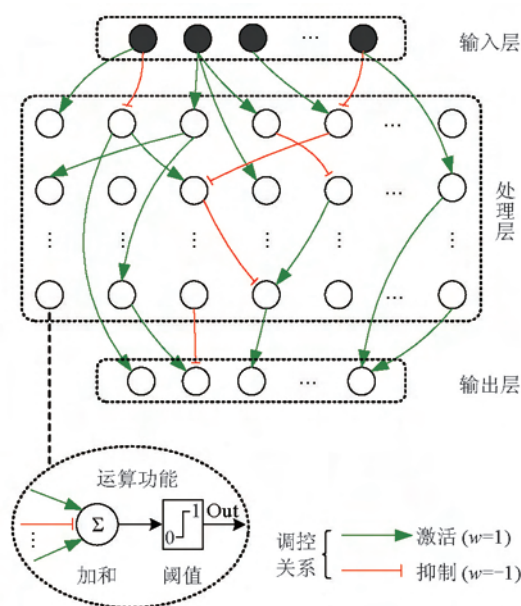


图3 前馈布尔网络拓扑模型

Fig.3 Feedforward Boolean network topology model

理层中的各个节点代表信号传导信使,其结构和功能如图3右侧内容所示,其中,节点的输出 w 系由加和阈值函数计算得出,分为激活和抑制两种状态。输出层节点代表细胞内的效应靶蛋白,输出该网络对外部刺激所做出的总体响应,如对代谢途径、基因表达或细胞性状的调节。所有节点均可多输入结构,但相互之间仅为前馈连接,并能够根据需要而组合形成多个结构不同、功能各异的子网络。

4.2 神经网络的简并特性

生物神经网络结构庞大,可进一步划分为满足某一输入和输出关系的多个子网络,即“拓扑通路”^[10],以形成功能模块。所以,每项局部功能均由一组神经元连接形成的特定结构网络完成。

尽管单个神经元的功能简单,但作为网络节点时,却可按交集的方式连接在结构并不相同的通路或模块之中,以不同的参与程度工作于不同的模块,使其既能够做出自身独特的贡献,又能够保持与其他神经元具有部分功能重叠的能力。此类特性使得作为个体的每个神经元均有机会在整个系统中发挥作用,而个体功能的丧失又对整体影响不大。

因此,以这种方式形成的模块便具有了多输入、多输出、结构各异(异质化)的特征。在不同模块具有各自功能的前提下,也可出现部分模块中子功能的重叠。甚至在特定情况下,不同功能的模块

可对系统输出产生相同的贡献和作用。此即生物网络中一种独到的简并特性^[11],使得生物系统等同于具有了裕度设计,成为了提高鲁棒性的主要原因之一^[12]。该特性对于电磁防护仿生研究而言,尤为重要。

4.3 网络模型的功能分析

需要特别强调的是,上述异质化结构之间功能的部分重叠可以类似于功能的部分冗余,但并非一般冗余概念中所采用同质化部件、以结构性重叠保证冗余单元在功能上的重叠。简并和冗余在概念和结构上的基本区别如图4所示。

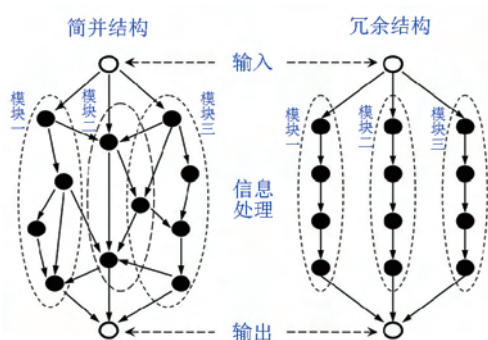


图4 简并与冗余的结构区别示意图

Fig.4 Schematic diagram of the structure difference between degeneracy and redundancy

在图4所示的模型中,外界信号均由输入节点进入,经过多个信息处理节点的调控通路,最后再由输出节点整合输出。简并结构的特征是其信息处理功能由多个不同结构的模块共同完成,且不同模块之间可能具有部分功能或节点的重叠(如简并结构中的模块二和模块三),但各节点功能保持一定的独立性;而冗余结构的特征则是多条通路或多个模块的结构和功能完全相同(如冗余结构中的模块一至模块三),并且相对应的位置上信息处理节点功能具有同等的特性。

复杂电磁环境的干扰主要体现于对调控方式的干扰,即影响了激活或抑制作用,引起异构模块的不同响应,从而改变其对系统功能的贡献程度。所以,任何节点的状态在遭受扰动时,均能够激发所涉及的各个模块发生相应状态的后续变化。这些变化既可能使某些模块的功能降低,又可能使某些模块的功能增强。如果功能增强的模块能够补偿(或缓解)功能降低的模块对网络整体功能的负面影响,便可认为内部节点相互之间形成了一种功

能动态代偿机制,即具备了抗扰功能。

可以认为,冗余资源只是简并研究和功能鲁棒性提高过程中的基础或必要条件,而冗余结构则可看成为简并研究中某一个异质化模块的同质化特例。所以,在提高电路整体功能的鲁棒性方面,简并性所起到的作用远大于传统的冗余方式,而且是充要条件并起到主要的作用。

不言而喻,按照此类方式形成的功能电路将比使用传统方式设计的同样功能电路远为复杂。尽管如此,系统的总体规模因为复用节点的存在而可能比冗余结构有所降低。然而,简并结构的最大优势在于利用了这种局部的简单电路复杂化方式,以使得生物中的某些现象(如涌现)在电路中也成为可能,从而有望从整体上实现电路的抗扰、修复等复杂问题简单化。

5 基于神经突触功能的自修复机制

尽管电子系统与生物系统多有相似之处,但其毕竟是由人类制造和使用的被组织系统,不能自发地进化,更无法在需求变化时自主形成新型结构。特别是,电子系统的局部毁损可能使得整体功能瞬间丧失,某些器件甚至是在没有任何征兆的情况下突然失效。所以,需将“被组织”与“自组织”方式有机结合于电子系统之中,针对电路的局部损伤进行基于仿生概念的修复研究。这不仅需要深入的理论分析,而且必须从实现的角度进行新的概念或原理探寻,以争取形成相应的防护技术。

5.1 神经突触的基本功能

一般描述的生化网络、基因网络、神经网络、p53网络等均属复杂适应性系统,包含了许多个体的多层次作用和关系。最为典型的是生物大脑,主要由大量不同功能的神经网络连接而成,每个神经网络又由数以亿计的神经元构成。神经元是生物神经网络的基本单元,其表面具有成百上千的突触。所有神经元均经突触以极为复杂的方式相互连接,从而形成了最基础的信息传输通道。

突触包括化学突触和电突触两种。电突触通常又有双向和单向之分。电突触传递信号的本质是电耦合,能通过同步放电行为^[13]使得一个神经元膜电位的变化被另一个神经元快速感知并做出反应。实际上,化学突触的动力学特性更为丰富,但与电耦合的作用机理有着本质的不同,对神经网络的作用自然也就不尽相同。鉴于电磁仿生研究工

作更为注重从电路角度的实现,因此,相关的仿生研究在目前主要关注电突触耦合机制及其对系统的影响。

5.2 可塑特征和旁路易化

实现电突触耦合的三项基本内容为连接方式、耦合数目和权重分布。而最为重要的当属体现“动态”和“可塑”特性的权重分布。通过可塑性,突触能够根据外界刺激、环境变化、内部损伤等情况自主调节各个神经元之间的连接关系,使神经元灵活地参与相应功能的神经元集群运算,甚至通过改变网络结构来保持或变更功能,以适应环境变化及稳定正常运行。与神经元一样,突触在仿生防护研究中也视作一种基本的结构单元。

神经元之间特定的权重分布变化,可以通过不同的激活或抑制方式将以往权重较小以及梯度较低的代偿功能显现,或作为调控手段而形成新的模块结构,从而等效于网络的可塑。若过强的干扰造成了一些神经元的损伤时,便能用结构的调整以等效于故障的排除。

在人类脑损伤后的功能恢复时期,需对受损区域周边其他正常结构予以适度的功能训练。从而,使其除了完成正常运作外,对于受损部位的功能也能部分分担,并且使其功能梯度逐渐得到提升。若是现有的神经通路已经无力代偿,则需唤醒冗余的神经元通道,发育出更多、更长的突触结构,形成侧枝与前端存活的神经元发生联系,以跨越死亡或失能的神经元。这种神经系统在损伤之后进行侧枝强化甚至是重组以形成新的结构、予以功能代偿过程,称为旁路易化。

5.3 仿生电路的修复机制

通过电磁仿生方法进行复杂电磁环境下电路的防护机制研究共有两项内容:一是如何有效抵御已知和未知的干扰以使系统输出尽量不受影响;二是过强的干扰造成了电路局部损伤后如何使其功能恢复。前述神经网络的简并性研究可从理论上部分解释抗扰电路的工作原理,而电路损伤后的自修复工作则需参照脑损伤后的自愈过程,利用突触可塑的机制予以实现。

简并设计可使功能节点之间具备功能的动态关联并表现出相应的容错能力,以完成短时程的抗干扰;而可塑机制使得节点之间的调控权重能够发生相应变化,屏蔽受损节点以获得长时程的适应性,即实现在复杂电磁环境下的自修复。

因此,能够快速激活的系统容错能力与需要较长时间调节的环境适应能力,共同构成了基于生物特征的仿生防护和故障自修复的基本机制和模式,即在电子系统中,通过从整体层面模拟生物神经网络的简并性以及局部环节借鉴神经突触的可塑性,进行具有功能简并和结构可塑特征的电路实现。

6 抗扰与修复的领域转换和等效实现

生物神经系统的许多工作细节仍然鲜为人知。与硅基集成电路相比,并不仅仅是其信号传递方式的不同。在电压、电流以及电磁场的微观作用效果、相互关系等诸多方面,甚至未必可用目前所熟知的物理定律来解释。而且,从直观的逻辑对等、模型对等难以过渡到可供描述本征特性的数学对等。但是,相关的基础领域在原理、器件和工程技术方面的突破,为这种跨学科的研究提供了可靠的支撑和强大的动力。

6.1 抗扰问题的领域转换

结合图2所示的生物系统与电子系统之间的对等结构可知,基于生物与电子系统的种种相似性,可将某一生物看作是特殊的电子系统,而把电子系统看作是由人类制造的特殊电子生物,从逻辑上将这两个系统归纳至对等领域^[14]。

因此,传统的电子系统抗扰等问题可以映射至生物领域进行分析,对生物优良的抗扰能力进行产生条件、作用机理的深入探寻,参考、借鉴其相关特征,充分利用生物与电子系统间的结构、功能、组织、能量等各方面的对等规律及数学、概念等模型和方法,给予被仿生物以恰当的抽象描述。进而,再将这些模型返回电子系统实验和设计领域,完成其本征特性的工程描述,争取实现能够反映生物优良特征的硬件电路。此即领域转换的基本概念。

如前所述,若是选取合适的FPGA等类可重构逻辑器件作为仿生实现的载体,并辅以遗传算法等软件技术,便有望建立准确、实用、有效的生物-电子对等转化机制,使仿生对象的本征特性抽象化、等效模型具体化。辅之以模拟或仿真作为工具,通过由生物到电子系统的领域转换方式,也有望将生物的某些抗扰和自修复特性在电子系统中进行等效实现。

6.2 功能电路的仿生设计

在明确了网络简并性的表现形式、抗扰机制^[15]以及领域转换的概念之后,如何将生物领域中功能

的描述从模型的建立和仿真逐步转换至实验验证电路的实现,已经无可回避地成为了十分棘手但又意义非凡的任务。

使用模拟电路针对神经元电生理模型和突触模型的神经元电路进行模拟^[16],分析神经网络模型中不同参数对网络抗扰特性的影响规律,研究神经网络抗扰的内在机制,是一种最为直接、有效的领域转换工作。现有技术条件下数字电路的固有优势,使得基于数字电路的相关研究和后续的应用探索能够更具价值。

各种生物网络(特别是大脑)中均存在大量冗余单元,但生物并非通过简单的冗余备份来维持系统功能,而是形成了简并的方式以提高系统功能的鲁棒性。以数字电路为基础,可在系统具有足够复杂度的情况下通过数值计算模型^[17]分析其简并性,以测算其功能鲁棒性^[18]。不同的模块对于扰动的鲁棒性也不尽相同^[19]。

犹如生物系统,这些模块同样可以采用演化的方法^[20]进行其结构的探寻、调整和优化^[21]。系统此时虽处“亚稳定”状态,但有望与干扰环境形成一种“动平衡”,以收抗扰之效。一些相关实验亦可较为方便地完成于基于FPGA芯片的基础电路之中^[22]。

6.3 故障自修复的等效实现

从4.2节的讨论结果中可知,在具有自修复机制的系统中,每项功能必有一个专用的神经网络与之对应,以确保其对于请求的响应。而每一个神经元或功能模块又都可能连接在不同的网络中,不同程度地参加一项以上的功能实现,即功能上具有不同程度的重叠。这样,不同的网络或子系统既可对系统中各自节点起到支撑作用,还能对其他节点以简并方式给予相应的备份和辅助,即有了主业和副业之分,且能按其不同的重要度形成连接上的权重或梯度,并体现于系统不同的运行状态之中。

对于大规模的FPGA电路而言,只要不是全局性的毁损,并且故障能够定位,前述旁路易化的工作就能够进行。一旦某个模块或节点失效,则立即调整相关权重,使其能够尽快被其他模块或节点予以代偿。所以,自修复工作绝非试图将物理毁损的电路单元修复,而是借鉴生物的旁路机制,将其易化为其他正常单元的代偿。进而,以等效方式实现故障单元的变位修复^[23]。

此外,在电路的受损单元或环节无法定位的情况下,系统还可利用自身的冗余空间和系统中尚能

正常工作的部分(如传统的 Triple Module Redundancy(TMR)结构中某一模块出现故障后的情况),同样可以不断生成功能相同但结构相异的电路,自动、反复地进行试探性的下载和验证^[24]。当某种结构恰能避开故障单元时,便可等效于得以旁路掉故障的电路,实现受损功能的激活和修复。

7 深化研究内容与应用领域

目前,不同工程技术领域的仿生研究正处于百家争鸣、快速发展的阶段。其共同特点是涉及的知识点多、领域面广、整体难度大、研究周期长。然而,此类研究特色鲜明,具有传统方法难以企及的独到优势。无论是电路抗扰设计,还是故障修复研究,均可将相关生物领域的独特机制引入,并有望尝试打破有机与无机、自然与人工,甚至是人与机器的界限。

7.1 周边领域进展与仿生深化

随着仿生理论研究的日益深入和相关电子技术的飞速发展,特别是量子限器件^[25]和量子计算方式^[26]的出现,又标志着能予借鉴或可供依托的科学研究深入到了量子化层面。而突触电路、Deoxyribonucleic Acid(DNA)芯片和忆阻器等关键技术,在硬件结构、新型器件领域的突破,不仅有助于更为直接地通过电路和实验进行抗扰、修复的基本原理和机制的实现与验证,更可使得利用生物网络简并性和突触可塑性等概念进行的电子系统抗扰及自律研究提升到一个更高的层次,为电磁仿生的整体发展提供更为新颖、实际的动力源和参照系。至少,能将这些以往看来是截然不同的领域从边界上予以模糊、跨越和融合,进而达到学科交叉、共同作用的效果。

在这种情况下,除可继续根据生物部分未明的黑盒抗扰结构进行行为级^[27]中的网络简并研究、完成相应的实验验证之外,更能以了解和推定生物神经网络的主要内部工作结构为前提,开始其状态级中的功能梯度研究,从系统的运行状态层面理解细胞网络的拓扑复杂性和简并性,及其对于鲁棒和演化特征的作用机制。进而,推断网络内部尚未明确的各个黑盒的组成,深入、有效地寻求系统完整的工程描述,以便更为明确、针对性更强地进行结构级中的旁路易化研究。在此基础上,便可尝试结合具体电子信息设备进行实质性的加固设计,以期提高其在不可预知的复杂电磁环境下的可靠性与生

存能力。

7.2 自律基础上的免疫与康复

根据仿生电路的防护机制,在前述电路演化的研究过程中,对于新功能、新结构的涌现进行了简单验证,并证实了在仿生实验中自组织策略确定后,通过结构网络的不断变化,功能网络逐渐得以自动形成的有趣现象^[28]。可以推断,若是一个电路网络结构能在特定的干扰环境下以自组织方式演化生成,则可以认为该电路针对此后所遇到的同样干扰拥有了抗扰功能,而且是一种自然的免疫。

如前所述,若是系统在某环境的工作中需要频繁修复,则必定意味着该环境导致故障的因素太多,或是系统对环境的适应度不够。因此,尚可按照继续演化的方式,不断在具有基本功能的不同结构中再行选择。直至能在一定程度上满足环境的适应度要求时,便固定于该结构,使其能够适应新的工作环境。即在自修复基础上再行结构重组,上升为自适应。

实际上,具有足够冗余空间的FPGA系统只要不是整体毁损,便有望采用不同的方式进行电路修复。如果系统能在带伤运行的基础上^[29]完成自修复,且能够通过反复、适当的自我学习和训练而自适应新的环境或任务,则是实现了相对于修复工作难度更高的康复目标。

7.3 电磁防护仿生的应用与展望

基于电磁防护仿生概念的电路抗扰和故障自修复工作在信息传输、装备控制领域中,特别是针对很难或无法回收修复的系统,或是对于修复环境要求苛刻、无法直接进行人工修理、维护和干预的设备等,意义重大。若能够形成相关的技术,则可以使电子系统不但能在复杂电磁环境下完成通常只能在正常环境下完成的工作^[30],而且还有助于在常规电路的应用中,增大电子器件的选取范围,甚至使用较为方便、易购的普通芯片代替抗扰能力较强、但供货不易保证的高等级芯片,从而还可解决在制造和维修过程中此类芯片购货渠道不畅、易被制约和价格过高等问题。

另一方面,目前的各类仿生算法多指受到生物系统启发、模拟其演化规则而设计的计算方法,例如,蚁群算法、遗传算法、粒子群算法和人工神经网络等。这些传统方法已被研究多年,且得到了广泛应用。虽其成效显著,但仍留有诸如蚁群算法的过早停滞、遗传算法的近缘杂交以及上述所有类型共

有的求解过程复杂、运算时间太长等固有缺憾^[31]。

简并与可塑的概念虽是通过电磁防护仿生研究而引申至硬件电路设计领域,但其“变结构、定功能”的核心思想却仍可拓展到相应的软件研究之中。特别是自律三特性的引入,不仅仅能在表象层面,更重要的是在功能层面也可以进行具有实质性生物机理和内容的软件仿生^[32],加强具有自适应功能的演化软件^[33]等领域的研究。进而,可望为深入解决噪声中的信号处理问题而形成软件抗扰新方法,或是在网络虚拟空间的路径规划、网格计算资源的发现和组织、维持网格平台的负载均衡和提高网络系统的容错性^[34]等方面,形成独到的优势。

8 结语

实践证明,通过电磁学、电子学和生物领域的深入交叉和有机融合,使复杂电磁干扰环境下芯片一级的新型防护设想在理论探索与系统实现两方面,均具备了深化研究的可能和明确实施的前景。采用革命性的思路、策略和技术,对传统电路设计和电磁抗扰方式予以进一步强化、补充与完善,使其既能综合已知,又可防患未然,已是电磁仿生研究的基本目标之一。从而,有望整体拓宽电磁防护的科研领域与项目规模,并争取能够进入具体的实用阶段。尽管目前此类工作仍然面临诸多理论难题和技术障碍,但其巨大的研究潜力和稳定的发展态势已初现端倪。可以预见,今后电子-生物结合的重要程度,决不亚于早年电子-机械结合,而且其规模和影响可能更为宏大和深远。

参考文献

- [1] 刘尚合,孙国至. 复杂电磁环境内涵及效应分析[J]. 装备指挥技术学院学报, 2008, 19(1): 1-5.
- [2] 刘尚合,原亮,褚杰. 电磁仿生学——电磁防护研究的新领域[J]. 自然杂志, 2009, 31(4): 1-7.
- [3] 埃尔温·薛定谔. 生命是什么[M]. 罗来鸥,罗辽复,译. 长沙:湖南科学技术出版社, 2007.
- [4] 原亮,巨政权,满梦华,等. 仿生层级标定与电磁仿生模型建立[J]. 高技术通讯, 2012, 22(6): 631-637.
- [5] 路甬祥. 仿生学的意义与发展[J]. 科学中国人, 2004(4): 22-24.
- [6] 崔新风. 基于神经网络结构模型的数字电路演化设计与实现[D]. 石家庄:军械工程学院, 2010.
- [7] 李川涛. 基于SOPC的数字电路演化与故障自修复研究[D]. 石家庄:军械工程学院, 2012.
- [8] 巨政权,原亮,满梦华,等. 电子系统的层次分解与建模[J]. 现代电子技术, 2011, 34(5): 18-20.
- [9] Wang Ruisheng, Assieh Saadatpour, Reka Albert. Boolean modeling in systems biology: an overview of methodology and applications[J]. Physical Biology, 2012, 9(5): 1-14.
- [10] Felix M-A, Andreas Wagner. Robustness and evolution: con-

- cepts, insights and challenges from a developmental model system[J]. *Heredity*, 2008, 100:132-140.
- [11] Giulio Tononi, Olaf Sporns, Gerald M Edelman. Measures of degeneracy and redundancy in biological networks[J]. *PNAS*, 1999, 96(6):3257-3262.
- [12] Andreas Wagner. Distributed robustness versus redundancy as cause of mutational robustness[J]. *BioEssays*, 2005, 27(2):176-188.
- [13] 王青云, 石霞, 陆启韶. 神经元耦合系统的同步动力学[M]. 北京: 科学出版社, 2008.
- [14] 原亮, 魏明, 褚杰, 等. 复杂电磁环境下电子系统仿生防护模式研究[J]. *军械工程学院学报*, 2011, 23(5):32-37.
- [15] Man Menghua, Liu Shanghe, Chang Xiaolong, et al. The biological property of synthetic evolved digital circuits with ESD immunity-redundancy or degeneracy [J]. *Journal of Bionic Engineering*, 2013, 10(3):396-403.
- [16] Chang Xiaolong, Liu Shanghe, Man Menghua, et al. The bio-inspired electromagnetic protection based on neural information processing[J]. *Journal of Bionic Engineering*, 2014, 11(1):151-157.
- [17] Gerald M Edelman, Giulio Tononi. *A universe of consciousness* [M]. New York: Basic Books, 2000.
- [18] Javier Macia, Ricard V Sole. Distributed robustness in cellular networks: insights from synthetic evolved circuits[J]. *Journal of the Royal Society Interface*, 2009, 6(33):393-400.
- [19] Andreas Wagner. Robustness and evolvability: A paradox resolved[J]. *Proceedings of the Royal Society B*, 2007, 275(1630):91-100.
- [20] James M Whitacre. Degeneracy: A link between evolvability, robustness and complexity in biological systems[J]. *Theoretical Biology and Medical Modelling*, 2010, 7(6):1-17.
- [21] Liu Shanghe, Man Menghua, Ju Zhengquan, et al. The immunity of evolvable digital circuits to ESD interference[J]. *Journal of Bionic Engineering*, 2012, 9(3):358-366.
- [22] 满梦华, 原亮, 巨政权, 等. 小规模在线演化组合电路的ESD主动防护特性[J]. *高技术通讯*, 2012, 22(10):1077-1081.
- [23] 娄建安. 基于演化硬件的数字电路自主修复方法研究[D]. 石家庄: 军械工程学院, 2011.
- [24] Adrian Stoica, Didier Keymeulen, Ricardo Zebulum, et al. Adaptive and evolvable analog electronics for space applications [C]//Proc.of the 7th International Conference on Evolvable Systems: From Biology to Hardware(ICES2007). 2007, 379-390.
- [25] 彭英才, 赵新为, 刘明. 纳米量子器件研究的若干前沿问题[J]. *自然杂志*, 2003, 25(3):145-149.
- [26] 周正威, 涂涛, 龚明, 等. 量子计算的进展和展望[J]. *物理学进展*, 2009, 29(2):127-159.
- [27] 巨政权. 电磁防护仿生模式下SOPC静电损伤自修复技术研究[D]. 石家庄: 军械工程学院, 2012.
- [28] 解双建. 基于异构双核技术的数字电路在板演化系统设计与实现[D]. 石家庄: 军械工程学院, 2011.
- [29] 原亮, 丁国良, 刘文冰, 等. TMR整体硬化技术及其在电控系统中的应用[J]. *计算机工程*, 2006, 32(21):249-251.
- [30] Man Menghua, Liu Shanghe, Yuan Liang, et al. The design of bio-inspired ESD protection model for digital circuits based on cell structure[J]. *International Journal of Modelling, Identification and Control*, 2012, 16(3):251-258.
- [31] 丁建立, 陈增强, 袁著祉. 智能仿生算法及其网络优化中的应用研究进展[J]. *计算机工程与应用*, 2003(12):10-15.
- [32] 李长云, 何频捷, 李玉龙. 软件动态演化技术[M]. 北京: 北京大学出版社, 2007.
- [33] 陈洪龙, 李仁发. 自适应演化软件研究进展[J]. *计算机应用研究*, 2010, 27(10):3612-3621.
- [34] 陈洪龙, 李仁发. 一种灵活的软件在线演化机制[J]. *计算机科学*, 2010, 37(5):115-117.

Study on principle of electromagnetic-proof bionics and fault-restore mechanism

Yuan Liang¹, Man Menghua², Chang Xiaolong²

(1. Department of Information Engineering, Ordnance Engineering College, Shijiazhuang 050003, China;

2. Institute of Electrostatic and Electromagnetic Protection, Ordnance Engineering College, Shijiazhuang 050003, China)

[Abstract] As we borrowed the wisdom from biological neural system, the characteristic of interference-proof in information transferring process has been carefully studied. Our study includes the response of electrical-interference-proof circuit in electromagnetic environment, by means of bionics redesign. By doing so, new principles, new technics and new ways are adopted to solve the unavoidable situations in traditional electromagnet protection design. The complex bionic topological networks based on Boolean model were firstly built and the characteristic

(下转 102 页)